

## Инкрементальные датчики со сплошным валом Тип 9000, для тяжелой промышленности



- Предназначен для применения в тяжелой промышленности
- Вид защиты IP67
- Герметизированный разъем (IP67 в несостыкованном состоянии)
- Гибкий, устойчивый к воздействию химикалий кабель PUR (стойкий к многократным изгибам при  $-20 \dots +70 \text{ }^{\circ}\text{C}$ )
- Термокомпенсация и компенсация старения
- Широкий температурный диапазон
- Выходы, защищенные от КЗ

**Области применения:**  
Общее машиностроение, металлургическая промышленность, лесная и деревообрабатывающая промышленность и т. д.

### Механические характеристики

Число оборотов	макс. 6000 1/ мин
Момент инерции ротора	ок. $15 \times 10^{-6} \text{ кгм}^2$
Начальный пусковой момент	< 0,05 Нм
Радиальная нагрузка на вал	140 Н
Аксиальная нагрузка на вал	70 Н
Вес	ок. 1,2 кг
Вид защиты по EN 60 529	IP66
Диапазон рабочих температур	$-20 \text{ }^{\circ}\text{C} \dots +85 \text{ }^{\circ}\text{C}^{1)2)}$
Диапазон температур эксплуатации	$-20 \text{ }^{\circ}\text{C} \dots +90 \text{ }^{\circ}\text{C}^{1)2)}$
Вал	нержавеющая сталь
Ударопрочность по DIN-IEC 68-2-27	1000 м/с <sup>2</sup> , 6 мс
Вибропрочность по DIN-IEC 68-2-6	100 м/с <sup>2</sup> , 10...2000 Гц

<sup>1)</sup> 80 °C для исполнения с кабелем

<sup>2)</sup> без образования конденсата

### Стандартные числа импульсов на оборот

10, 20, 25, 30, 50, 60, 100, 120, 125, 127, 150, 180, 200, 216, 240, 250, 254, 256, 300, 314, 360, 375, 400, 500, 512, 600, 625, 720, 745, 750, 762, 800, 900, 927, 1000, 1024, 1250, 1270, 1400, 1500, 1800, 2000, 2048, 2250, 2400, 2500, 3000, 3600, 4000, 4096, 5000

Другие числа импульсов по запросу

### Электрические характеристики

Вид выхода	RS 422 (совместим с TTL)	Двухтактный
Напряжение питания (пост. ток)	5 В ( $\pm 5\%$ ) или 10...30 В	10...30 В
Потребление тока (без нагрузки) без инвертированных сигналов	-	тип. 55 мА макс. 125 мА
Потребление тока (без нагрузки) с инвертированными сигналами	тип. 40 мА макс. 90 мА	тип 80 мА макс. 150 мА
Допустимая нагрузка на канал	макс. $\pm 20 \text{ мА}$	макс. $\pm 30 \text{ мА}$
Частота следования импульсов	макс. 300 кГц	макс. 300 кГц
Уровень сигнала H	мин. 2,5 В	мин. $U_{пит} - 2,5 \text{ В}$
Уровень сигнала L	макс. 0,5 В	макс. 2,0 В
Время нарастания $t_r$	макс. 200 нс	макс. 1 мкс
Время спада $t_f$	макс. 200 нс	макс. 1 мкс
Защита выходов от КЗ <sup>1)</sup>	да <sup>2)</sup>	да
Защита от переплюсовки питания	5 В: нет, 10...30 В: да	да
CE соответствие по EN 61000-6-1, EN 61000-6-4 и EN 61000-6-3		

<sup>1)</sup> при корректно приложенном напряжении питания

<sup>2)</sup> максимально может быть замкнут только один канал:

(при  $U_{пит} = 5 \text{ В}$  допустимо замыкание на другой канал, 0 В или  $+ U_{пит}$ )

(при  $U_{пит} = 10 \dots 30 \text{ В}$  допустимо замыкание на другой канал или 0 В)

# Инкрементальные датчики со сплошным валом Тип 9000, для тяжелой промышленности

Назначение выводов:											
Сигнал:	0 В	0 В, датчик <sup>2)</sup>	+ U <sub>пит</sub>	+ U <sub>пит</sub> , датчик <sup>2)</sup>	A	$\bar{A}$	B	$\bar{B}$	0	$\bar{0}$	экран
12- контактный разъем	10	11	12	2	5	6	8	1	3	4	PH <sup>1)</sup>
Цвет провода	WH 0,5 мм <sup>2</sup>	WH	BN 0,5 мм <sup>2</sup>	BN	GN	YE	GY	PK	BU	RD	

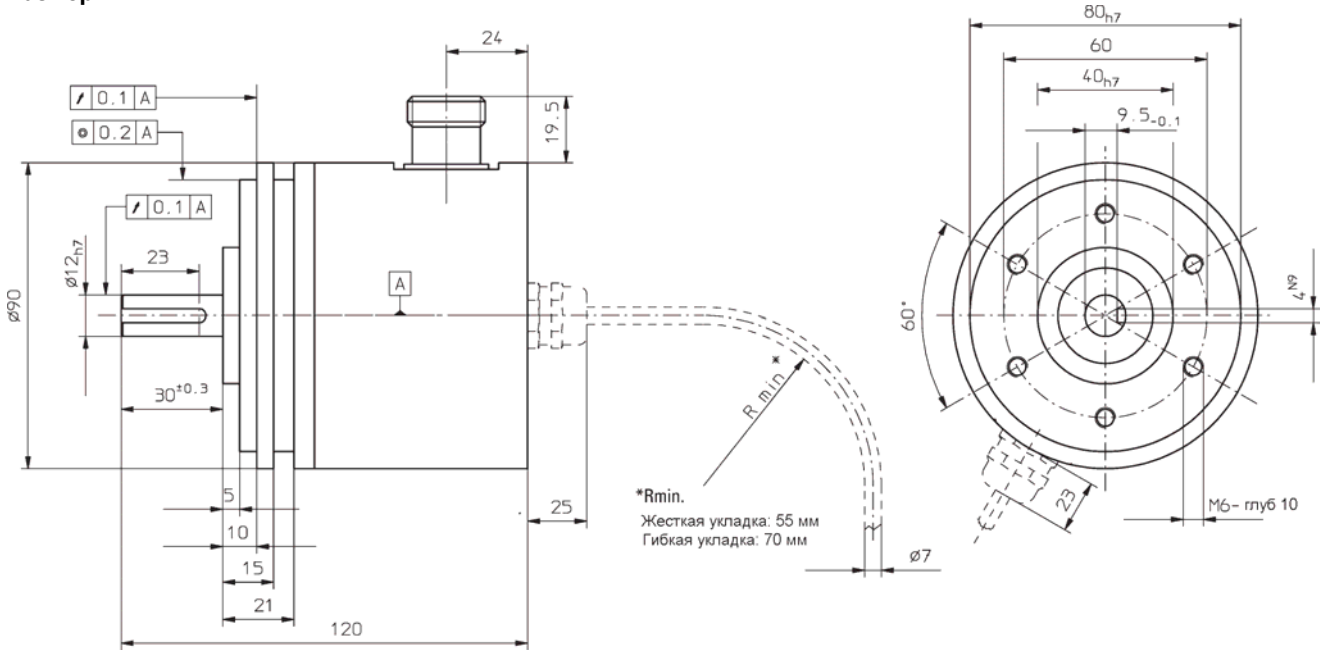
<sup>1)</sup> Экран связан с корпусом разъема.

<sup>2)</sup> Провода датчика внутри связаны с питающими напряжениями. Специальные источники питания по напряжению на этих проводах компенсируют падение напряжения на длинных проводах питания.

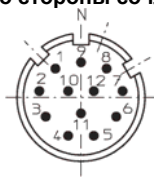
Для исполнения RS422 при длинных линиях связи на их конце следует подключить соответствующий волновой резистор.

**Неиспользуемые выводы перед подключением изолировать.**

## Размеры:



## Вид со стороны сочленения:



## Указания по монтажу

Фланцы и валы датчиков и привода нельзя одновременно жестко связывать. Рекомендуется применение соответствующих муфт (См. Принадлежности).

## Ключ поставки:

**8.9000.11XX.XXXX**

Ряд

Выходной каскад / напряжение питания  
 4 = RS 422 (с инвертированием) / 5 В  
 5 = RS 422 (с инвертированием) / 10...30 В  
 6 = 2-х тактный (с инвертированием) / 10...30 В  
 7 = 2-х тактный (без инвертирования) / 10...30 В

Число импульсов на оборот  
(например, 250 импульсов => 0250)

### Подключение

- 1 = кабель аксиальный (1 м PUR)
- 2 = кабель радиальный (1 м PUR)
- 3 = 12-контактный разъем аксиальный без ответной части
- 5 = 12-контактный разъем радиальный без ответной части

### Принадлежности

Ответная часть разъема для вида подключения 3 или 5:  
№ 8.0000.5022.0000