

## Инкрементальные датчики с полым валом Синусоидальный выход, тип 5824



- Установочная глубина не превышает 42 мм
- Простой монтаж. Датчик устанавливается непосредственно на вал привода без переходных деталей, что уменьшает общие габариты
- Разнообразные варианты поставки
- Термокомпенсация и компенсация старения
- Выходы, защищенные от КЗ
- Защита от переплюсовки питания
- Синусоидальные выходы с двойной амплитудой 1 В
- Разрешение до 5000 имп/оборот
- Вид защиты до IP66

### Механические характеристики

Число оборотов (без уплотнения)	макс. 12000 1/ мин
Число оборотов (с уплотнением)	макс. 6000 1/ мин
Момент инерции ротора	ок. $6 \times 10^{-6}$ кгм <sup>2</sup>
Начальный пусковой момент (без уплотнения)	< 0,01 Нм
Начальный пусковой момент (с уплотнением)	< 0,05 Нм
Вес	ок. 0,4 кг
Вид защиты по EN 60 529 (без уплотнения)	IP40
Вид защиты по EN 60 529 (с уплотнением)	IP66
Диапазон рабочих температур (без уплотнения)	-20 °C...+85 °C <sup>2)3)</sup>
Диапазон рабочих температур (с уплотнением)	-20 °C...+80 °C <sup>2)3)</sup>
Диапазон температур эксплуатации (без уплотнения)	-20 °C...+90 °C <sup>2)4)</sup>
Диапазон температур эксплуатации (с уплотнением)	-20 °C...+85 °C <sup>2)4)</sup>
Вал	Нержавеющая сталь, H7
Ударопрочность по DIN-IEC 68-2-27	2000 м/с <sup>2</sup> , 6 мс
Вибропрочность по DIN-IEC 68-2-6	м/с <sup>2</sup> , 10...2000 Гц

### Стандартные числа импульсов на оборот

500, 512, 600, 625, 720, 745, 750, 762, 800, 900, 927, 1000, 1024, 1250, 1270, 1400, 1500, 1800, 2000, 2048, 2250, 2400, 2500, 3000, 3600, 4000, 4096, 5000

Другие числа импульсов по запросу

<sup>1)</sup> при длительной работе макс. 3000 1/ мин, с обдувом

<sup>2)</sup> без выпадения конденсата

<sup>3)</sup> 70 °C для исполнения с кабелем

<sup>4)</sup> 80 °C для исполнения с кабелем

### Электрические характеристики

Вид выхода	Синусоидальный, двойная амплитуда 1 В	Синусоидальный, двойная амплитуда 1 В
Напряжение питания (пост. ток)	5 В (± 5%)	10...30 В
Потребление тока (без нагрузки)	тип. 65 мА	тип. 65 мА
с инвертированными сигналами	макс. 110 мА	макс. 110 мА
Частота по уровню – 3 дБ	≥ 180 кГц	≥ 180 кГц
Допустимая нагрузка на канал	макс. ± 20 мА	макс. ± 30 мА
Уровень сигнала каналов А / В	двойная амплитуда 1 В (± 20%)	двойная амплитуда 1 В (± 20%)
Уровень сигнала канала 0	0,1...1,2 В	0,1...1,2 В
Защита выходов от КЗ <sup>1)</sup>	да	да
Защита от переплюсовки питания	нет	да
СЕ соответствие по EN 61000-6-1, EN 61000-6-4 и EN 61000-6-3		

<sup>1)</sup> при корректно приложенном напряжении питания

## Инкрементальные датчики с полым валом Синусоидальный выход, тип 5824

### Назначение выводов:

Сигнал:	0 В	0 В, датчик <sup>2)</sup>	+ U <sub>пит</sub>	+ U <sub>пит</sub> , датчик <sup>2)</sup>	A	$\bar{A}$	B	$\bar{B}$	0	$\bar{0}$	экран
12- контактный разъем	10	11	12	2	5	6	8	1	3	4	PH <sup>1)</sup>
Цвет провода	WH 0,5 мм <sup>2</sup>	GY PK	BN 0,5 мм <sup>2</sup>	BU RD	GN	YE	GY	PK	BU	RD	

1) Экран связан с корпусом разъема.

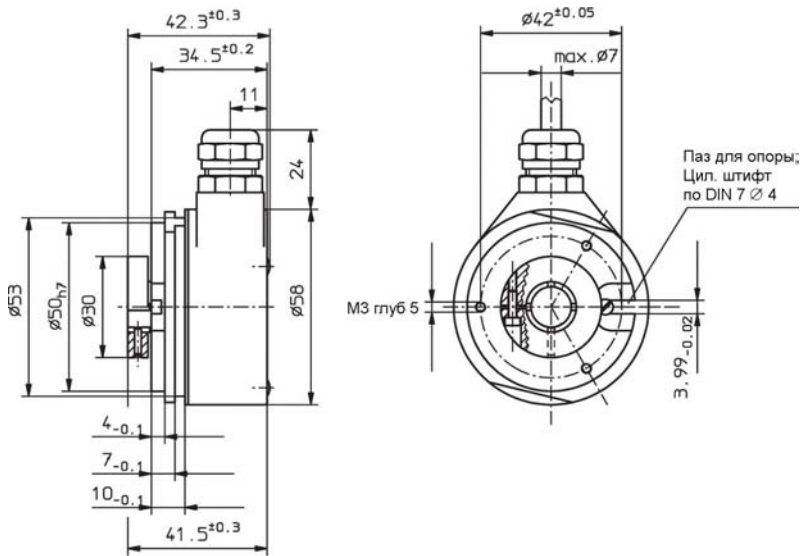
2) Провода датчика внутри связаны с питающими напряжениями и при длинном соединительном кабеле

могут использоваться для установки или регулировки напряжения на датчике.

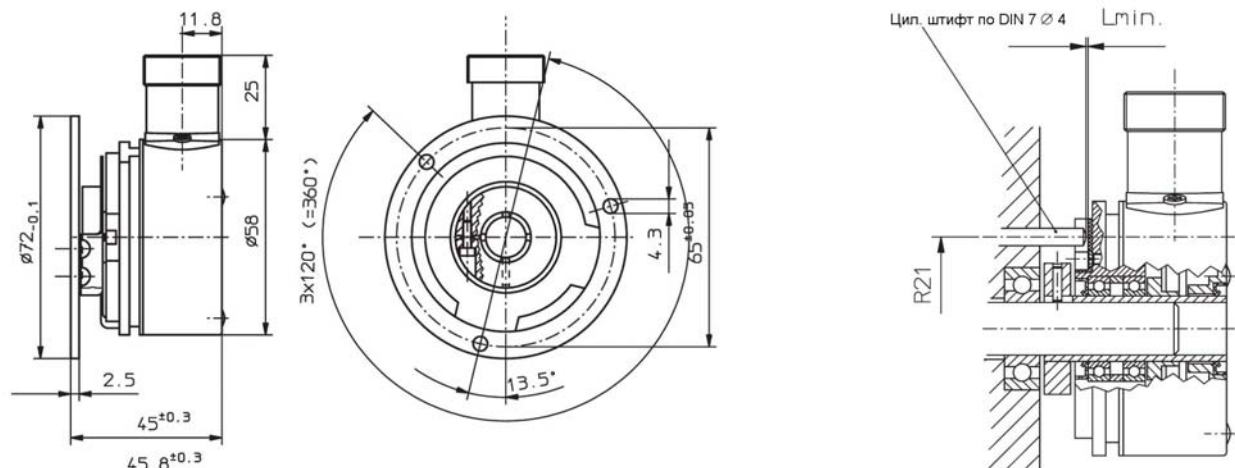
**Неиспользуемые выводы перед подключением изолировать.**

### Размеры:

#### Фланец тип 1



#### Фланец тип 3 со статорной муфтой



### Указания по монтажу

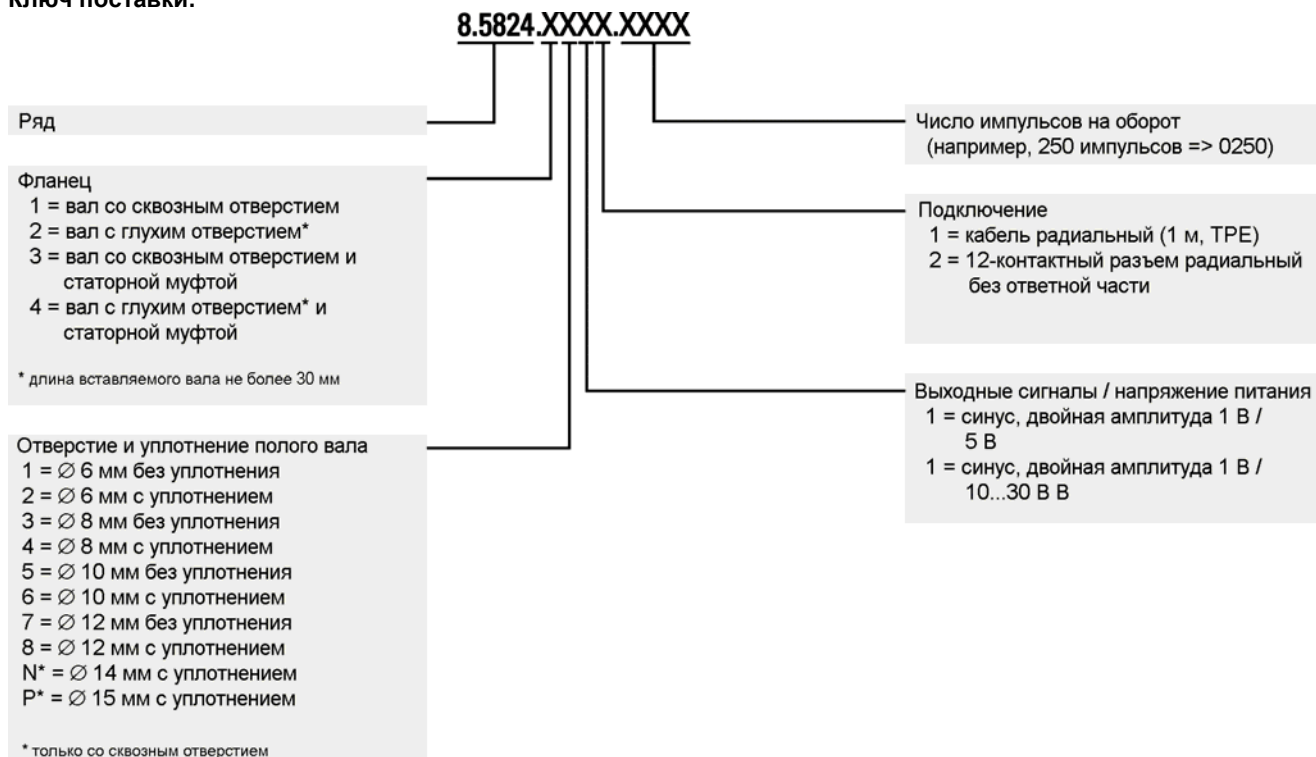
1) Фланцы и валы датчиков и привода нельзя одновременно жестко связывать.

2) Для монтажа датчиков с полым валом рекомендуется применение опор или статорных муфт.

3) При монтаже датчика следует обратить внимание на то, что размер  $L_{min}$  должен быть больше, чем максимальный осевой люфт привода. Иначе возможно механическое заедание.

# Инкрементальные датчики с полым валом Синусоидальный выход, тип 5824

Ключ поставки:



## Принадлежности

### Ответная часть разъема:

12-контактная розетка № 8.0000.5012.0000

### Ответная часть разъема с кабелем:

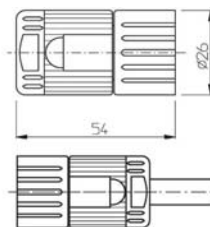
№ 8.0000.6101.XXXX, (XXXX = длина в метрах).

Включает розетку № 8.0000.5012.0000 и кабель тип 8.0000.6100.XXXX (10 x 0,14 мм<sup>2</sup> + 2 x 0,5 мм<sup>2</sup>, оболочка PUR)

### Расположение контактов:



### Размеры:



### Крепежный комплект для датчиков с полым валом Ø 58 мм:

1 x цилиндрический штифт длинный с резьбой для крепления № 8.0010.4700.0000  
 1 x крепежный уголок № T.035.009  
 1 x винт M3 x 5 № N.630.305  
 1 x удлиненный пружинный элемент № T.051.672

№ комплекта: 8.0010.4600.0000

### Комплект статорной муфты с 2-мя крыльями для высокочастотного применения:

1 x муфта  
 2 x 2 винта  
 № комплекта: 8.0010.4D00.0000

### Крепежный рычаг короткий:

№ 8.0010.4R00.0000