

## Электронные счетчики



### Тип CODIX 544

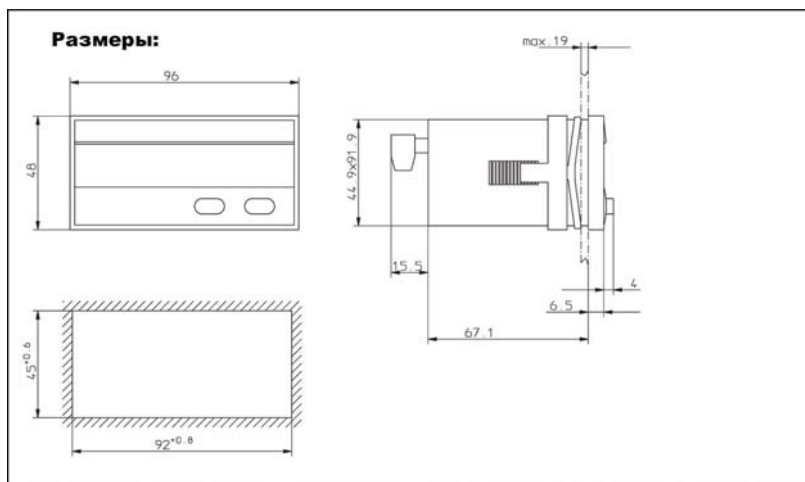


- **Универсальный счетчик:**
  - Сложение и вычитание числа импульсов
  - Индикатор позиции
  - Частотомер/тахометр
  - Счетчик времени
- Диапазон индикации –199 999...0...999 999 с подавлением незначащих нулей
- Подключение с помощью винтовых клемм
- Блокировка кнопки сброса
- Единый дизайн серии **CODIX**

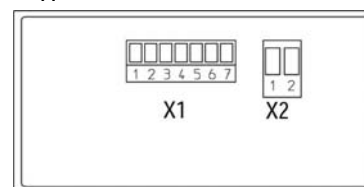
Опция: оптронный выход

### Технические данные

Напряжение питания: (цепи питания гальванически развязаны)	10...30 В постоянного тока; цепи питания защищены от перепутывания полярности 90...260 В переменного тока	Уровни переключения входов:	Версия питания постоянным током Low: 0...0,2 x U <sub>пит</sub> [В] High: 0,6 x U <sub>пит</sub> ...30 В Версия питания переменным током Low: 0...4 В пост. тока High: 12...30 в пост. тока
Потребляемый ток:	Макс. 50 мА, 6 ВА	Питание для датчика:	24 В пост. тока ±15%, 100 мА для версии с питанием переменным током
Индикация:	6-разрядный светодиодный 7-сегментный индикатор красного свечения, высота символов 8 мм	Точность:	< 0,1%
Хранение данных:	Энергонезависимая память (EEPROM)	Температура окружающей среды:	-10...50 °С
Корпус:	Панельное исполнение 96 x 48 мм по DIN 43700; темно-серый цвет RAL 7021	Температура хранения:	-25...70 °С
Полярность входов:	Программируемая, прп или рпр для всех входов	Электромагнитная совместимость:	Соответствие нормам ЕС для директивы 89/36/EWG
Входное сопротивление:	Около 10 кОм	Излучение помех:	EN 61 000-6-4/EN 55011, класс В
Частота счета:	Устанавливается 20 кГц или 30 кГц; 11 кГц в режиме индикатора позиции	Помехоустойчивость:	EN 61 000-6-2
Мин. длительность импульса на входе сброса	5 мс	Вид защиты:	IP65 (с передней стороны)
		Вес:	Около 50 г



### Подключение:



### Назначение выводов X2

№	Переменный ток	Постоянный ток
1	90...260 В	0 В (GND)
2	90...260 В	10...30 В

### Назначение выводов X1

№	Переменный ток	Постоянный ток
1	Выход, эмиттер оптрона	
2	Выход, коллектор оптрона	
3	SET	
4	INP B	
5	INP A	
6	GND (выход)	Свободный
7	+ 24 В (выход)	Свободный

### Ключ поставки:

6.544.01X.X00

Напряжение питания  
0 = 90...260 В перем. тока  
3 = 10...30 В пост. тока

Выход  
1 = оптронный выход  
2 = без выхода

### Комплект поставки:

Счетчик  
Натяжная скоба  
Уплотнение  
Инструкция по эксплуатации