



Displays Programmable displays with a wide selection of inputs and outputs for display of temperature, volume and weight, etc. Feature linearisation, scaling, and difference measurement functions for programming via PReset software.



Ex interfaces Interfaces for analogue and digital signals as well as HART® signals between sensors / I/P converters / frequency signals and control systems in Ex zone 0, 1 & 2 and for some modules in zone 20, 21 & 22.



Isolation Galvanic isolators for analogue and digital signals as well as HART® signals. A wide product range with both loop-powered and universal isolators featuring linearisation, inversion, and scaling of output signals.



Temperature A wide selection of transmitters for DIN form B mounting and DIN rail modules with analogue and digital bus communication ranging from application-specific to universal transmitters.



Universal PC or front programmable modules with universal options for input, output and supply. This range offers a number of advanced features such as process calibration, linearisation and auto-diagnosis.



- DK Side 1
- UK Page 9
- FR Page 17
- DE Seite 25



5 1 0 2

RTD Transmitter

No. 5102V103-IN (0950)
From ser. no. 970117001



SIGNALS THE BEST

RTD-TRANSMITTER

PRetrans type 5102

INDHOLDSFORTEGNELSE

Overensstemmelseserklæring	2
Anvendelse	3
Teknisk karakteristik	3
Indgang	3
Udgang	4
Elektriske specifikationer.	4
Bestillingsskema	6
Blokdiagram	6
5102 forbindelse til Loop Link.	7

OVERENSSTEMMELSESERKLÆRING

Som producent erklærer

PR electronics A/S
Lerbakken 10
DK-8410 Rønde

hermed at følgende produkt:

Type: 5102
Navn: RTD-transmitter

er i overensstemmelse med følgende direktiver og standarder:

EMC-direktivet 2004/108/EF og senere tilføjelser

EN 61326-1

For specifikation af det acceptable EMC-niveau henvises til modules elektriske specifikationer.



Peter Rasmussen
Producentens underskrift

Rønde, 23. februar 2009

RTD-TRANSMITTER 5102

- *Programmerbar via PC*
- *Indgang for Pt100, Ni100 eller Ohm*
- *Lineariseret analogudgang*
- *24 VDC forsyning*
- *1- eller 2-kanals version*
- *DIN-skinne montering*

ANVENDELSE:

Lineariseret temperaturmåling med Pt100 eller Ni100 føler. Omsætning af lineær modstandsændring til standard analogt strøm- / spændingssignal, f.eks. fra ventiler, spjæld eller lineære bevægelser med påmonteret potentiometer. Som signalsimulator via eksternt monteret 10-turns potentiometer.

TEKNISK KARAKTERISTIK:

Generelt:

Transmitteren kan opsættes til ønsket signaltype ved hjælp af en DOS-baseret PC med konfigurationsprogrammet PReset 5000 og kommunikationsenheden Loop Link. Opsætning af transmitteren kan foretages uden tilslutning af forsyningspænding, idet kommunikationsenheden leverer den nødvendige effekt. Forsyningsspændingen er 24 VDC med samme referencepunkt for forsynings-, indgangs- og udgangsstel. Følertilslutningen er altid en 3-leder tilslutning, hvor kabelkompensering kan vælges op til 50 Ω i hver leder. Hvis 2-leder tilslutning ønskes, skal ben 43 og 42 (kanal 1) eller 53 og 52 (kanal 2) kortsluttes i tilslutningsstikket (ingen kabelkompensering). Følertilslutning kan vælges Upscale, Downscale eller indtastes til speciel udgangsværdi.

INDGANG:

Lineariseret Pt100 temperaturindgang efter normen IEC 751 i området -200...+850°C. Lineariseret Ni100 temperaturindgang efter normen DIN 43760 i området -50...+250°C.

Lineær modstandsindgang i området 0...10 k Ω . Min. span for RTD-indgang er 50°C, for lineær modstand 30 Ω . RTD-indgangen kan opsættes i multipla af hovedtypen (f.eks. Pt1000). Indgangen kan reverseres, så 0% f.eks. er 150°C og 100% er 0°C.

UDGANG:

Den analoge udgang kan frit opsættes til strøm i området 0...20 mA eller spænding i området 0...10 VDC, med et min. span på 5 mA eller 250 mVDC med max. offset på 50% af aktuel max. værdi. Spændingssignaler frembringes ved at kortslutte ben 13 og 12 (kanal 1) eller 23 og 22 (kanal 2) samt montere jumper for intern shuntmodstand. For spændingssignaler i området 0...1 VDC anvendes 50 Ω shunt (JP1), i området 0...10 VDC 500 Ω shunt (JP2).

Spændingssignalet udtages mellem ben 12 og 11 (kanal 1) eller 22 og 21 (kanal 2). Minimum belastningsmodstand for spændingssignaler er 500 k Ω .

ELEKTRISKE SPECIFIKATIONER:

Specifikationsområde:

-20°C til +60°C

Fælles specifikationer:

Forsyningsspænding	19,2...28,8 VDC
Egetforbrug	1,7 W (2 kanaler)
Opvarmningstid	< 5 min.
Kommunikationsinterface.....	Loop Link
Signal- / støjforhold.....	Min. 60 dB
Signaldynamik, indgang	17 bit
Signaldynamik, udgang	16 bit
Reaktionstid (0...90%, 100...10%)	< 165 ms
Kalibreringstemperatur.....	20...28°C
Temperaturkoefficient.....	< $\pm 0,01\%$ /°C _{omg.}
Linearitetsfejl	< 0,1% af span
EMC-immunitetspåvirkning.....	< $\pm 0,5\%$ af span
Klemskruetilspændingsmoment.....	0,5 Nm
Relativ fugtighed	< 95% RH (ikke kond.)
Mål (HxBxD)	109 x 23,5 x 130 mm
DIN-skinne type.....	DIN 46277
Kapslingsklasse.....	IP20
Vægt	170 g

Indgang:

Type	Min. værdi	Max. værdi	Min. span	Standard
Pt100	-200°C	+850°C	50°C	IEC 751
Ni100	-50°C	+250°C	50°C	DIN 43760
Lin. R	0 Ω	10 k Ω	30 Ω	-----

Max. nulpunktsforskydning	50% af valgt max. værdi
Kabelmodstand pr. leder (prg.).....	Max. 10...50 Ω
Følerstrøm	> 0,2, < 0,4 mA
Primær nøjagtighed.....	< $\pm 0,3^\circ\text{C}$
Temperaturkoef. for span < 100°C.....	< $\pm 0,01^\circ\text{C}/^\circ\text{C}_{\text{omg.}}$
Følerfejlsdetektering	Upscale / Downscale / valgt værdi

Udgang:

Signalområde	0...20 mA / 0...10 VDC
Min. signalområde.....	5 mA / 250 mV
Max. nulpunktsforskydning	50% af valgt max. værdi
Belastning (max.).....	20 mA / 600 Ω / 12 VDC
Belastningsstabilitet	< 0,01% af span / 100 Ω
Strømbegrænsning.....	< 28 mA

GOST R godkendelse:

VNIIM, Cert. no..... Se www.prelectronics.dk

Overholdte myndighedskrav:

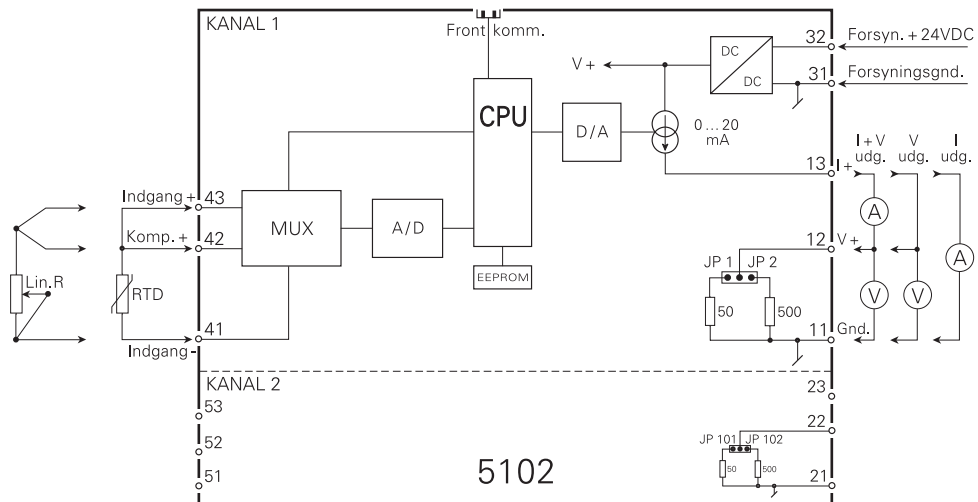
EMC 2004/108/EF..... **Standard:** EN 61326-1

Af span = Af det aktuelt valgte område.

BESTILLINGSSKEMA:

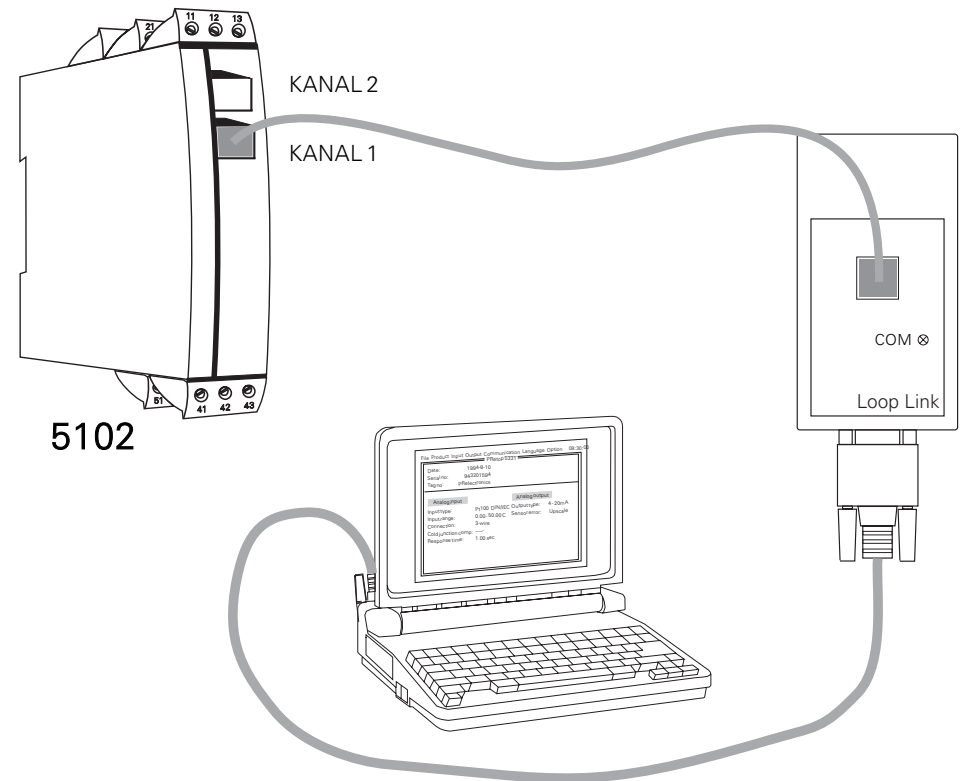
Type	Kanaler
5102	1 kanal : A
	2 kanaler : B

BLOKDIAGRAM:



Ved 2-tråds RTD-forbindelse kortsluttes ben 42 og 43.

5102 FORBINDELSE TIL LOOP LINK:



NB: Enheden kan programmeres med eller uden tilsluttet forsyning. Hvis enheden programmeres med tilsluttet forsyning, skal den afbrydes og tilsluttes igen efter endt programmering.

RTD TRANSMITTER

PRetrans type 5102

TABLE OF CONTENTS

Declaration of Conformity	10
Application.	11
Technical characteristics	11
Input	11
Output	12
Electrical specifications.	12
Order	14
Block diagram	14
5102 connection to Loop Link	15

DECLARATION OF CONFORMITY

As manufacturer

PR electronics A/S
Lerbakken 10
DK-8410 Rønde

hereby declares that the following product:

Type: 5102
Name: RTD transmitter

is in conformity with the following directives and standards:

The EMC Directive 2004/108/EC and later amendments

EN 61326-1

For specification of the acceptable EMC performance level, refer to the electrical specifications for the module.



Peter Rasmussen
Manufacturer's signature

Rønde, 23 February 2009

RTD TRANSMITTER 5102

- *Programmable via PC*
- *Input for Pt100, Ni100 or Ohm*
- *Linearised analogue output*
- *24 VDC supply*
- *1- or 2-channel version*
- *DIN rail mounting*

APPLICATION:

Linearised temperature measurement with Pt100 or Ni100 sensor. Conversion of linear resistance change to standard analogue current / voltage signal from e.g. valves or linear movements with attached potentiometer. Signal simulator via externally mounted 10-turn potentiometer.

TECHNICAL CHARACTERISTICS:

General:

The transmitter may be configured to the requested signal type by means of a DOS-based PC with the configuration program PReset 5000 and the communications unit Loop Link. The configuration of the transmitter may be done without connection of supply voltage as the communications unit supplies the required power. The supply voltage is 24 VDC with the same reference point for supply, input and output ground. The sensor connection is always a 3-wire connection with cable compensation for up to 50 Ω in each wire. If a 2-wire connection is requested, pin 43 and 42 (channel 1) or 53 and 52 (channel 2) must be short-circuited in the connection plug (no cable compensation). Sensor error detection is as standard set to Upscale, Downscale or entered to special output value.

INPUT:

Linearised Pt100 temperature input according to IEC 751 within the range -200...+850°C. Linearised Ni100 temperature input according to DIN 43760 within the range -50...+250°C. Linear resistance input within the range 0...10 k Ω . Min. span for the RTD input is 50°C, for linear resistance 30 Ω .

The RTD input can be delivered set up in multiples of the main type (e.g. Pt1000). The input can be reversed so that 0% e.g. is 150°C and 100% is 0°C.

OUTPUT:

The analogue output may be configured to any current within the range 0...20 mA or voltage within the range 0...10 VDC with a min. span of 5 mA or 250 mVDC with a max. offset of 50% of the actual max. value. Voltage signals are produced by short-circuiting pin 13 and 12 (channel 1) or 23 and 22 (channel 2) together with mounting a jumper for internal shunt resistance. For voltage signals within the range 0...1 VDC a 50 Ω shunt (JP1) is used, within the range 0...10 VDC a 500 Ω shunt (JP2) is used. The voltage signal is available between pin 12 and 11 (channel 1), or 22 and 21 (channel 2).

The min. load resistance for voltage signals is 500 kΩ.

ELECTRICAL SPECIFICATIONS:**Specifications range:**

-20°C to +60°C

Common specifications:

Supply voltage	19.2...28,8 VDC
Internal consumption	1.7 W (2 channels)
Warm-up time.....	< 5 min.
Communications interface	Loop Link
Signal / noise ratio	Min. 60 dB
Signal dynamics, input.....	17 bit
Signal dynamics, output	16 bit
Response time (0...90%, 100...10%)	< 165 ms
Calibration temperature	20...28°C
Temperature coefficient.....	< ±0.01% /°C _{amb.}
Linearity error	< 0.1% of span
EMC immunity influence	< ±0.5% of span
Screw terminal torsion	0.5 Nm
Relative air humidity.....	< 95% RH (non-cond.)
Dimensions (HxWxD).....	109 x 23.5 x 130 mm
DIN rail type.....	DIN 46277
Protection degree.....	IP20
Weight	170 g

Input:

Type	Min. value	Max. value	Min. span	Standard
Pt100	-200°C	+850°C	50°C	IEC 751
Ni100	-50°C	+250°C	50°C	DIN 43760
Lin. R	0 Ω	10 kΩ	30 Ω	-----

Max. offset	50% of selected max. value
Cable resistance per wire (prog.)	Max. 10...50 Ω
Sensor current.....	> 0.2, < 0.4 mA
Basic accuracy.....	< ±0.3°C
Temp. coefficient for span <100°C	< ±0.01°C/°C _{amb.}
Sensor error detection	Upscale / Downscale / selected value

Output:

Signal range	0...20 mA / 0...10 VDC
Min. signal range.....	5 mA / 250 mV
Max. offset	50% of selected max. value
Load (max.).....	20 mA / 600 Ω / 12 VDC
Load stability	< 0.01% of span / 100 Ω
Current limit.....	< 28 mA

GOST R approval:

VNIIM, Cert. no..... See www.prelectronics.com

Observed authority requirements:**Standard:**

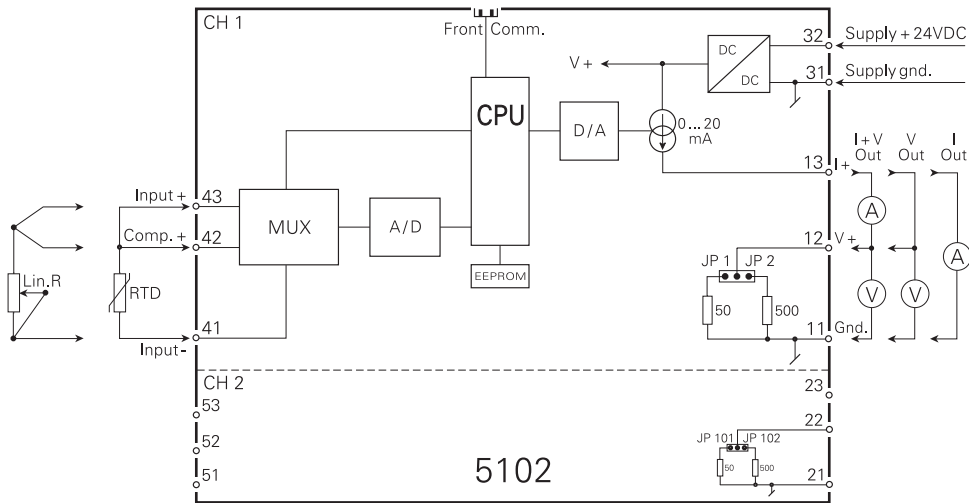
EMC 2004/108/EC EN 61326-1

Of span = Of the presently selected range.

ORDER:

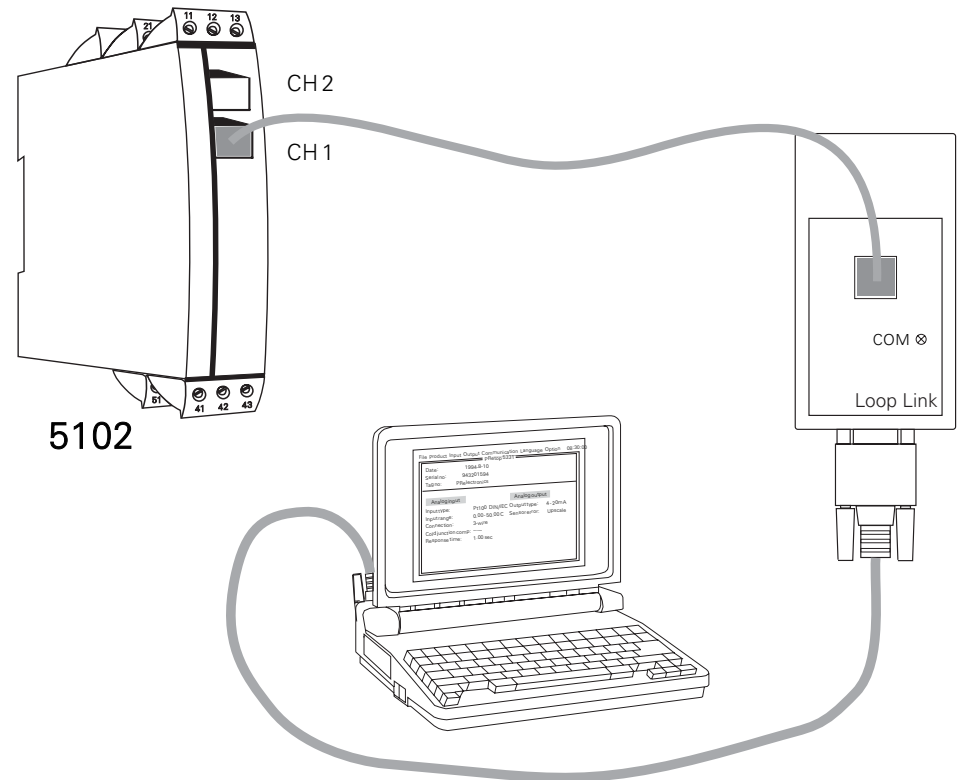
Type	Channels
5102	1 channel : A
	2 channels : B

BLOCK DIAGRAM:



For 2-wire connection, short-circuit pin 42 and 43.

5102 CONNECTION TO LOOP LINK:



NB: The module can be programmed whether the supply is connected or disconnected. If the supply is connected during programming, the module must be disconnected and then reconnected after programming.

CONVERTISSEUR Pt100

PRetrans 5102

SOMMAIRE

Déclaration de conformité	18
Applications	19
Caractéristiques techniques	19
Entrée	19
Sortie	20
Spécifications électriques	20
Référence de commande	22
Schéma de principe	22
Raccordement entre le PR-5102 et le kit de programmation	23

DECLARATION DE CONFORMITE

En tant que fabricant

PR electronics A/S
Lerbakken 10
DK-8410 Rønde

déclare que le produit suivant :

Type: 5102
Nom: Convertisseur Pt100

correspond aux directives et normes suivantes :

La directive CEM (EMC) 2004/108/CE et les modifications subséquentes

EN 61326-1

Pour une spécification du niveau de rendement acceptable CEM (EMC) renvoyer aux spécifications électriques du module.



Peter Rasmussen
Signature du fabricant

Rønde, le 23 février 2009

CONVERTISSEUR Pt100

- *Programmable par PC*
- *Entrée pour Pt100 Ω , Ni100 ou Ohm*
- *Sortie analogique linéarisée*
- *Alimentation 24 Vcc*
- *Une ou deux voie(s)*
- *Montage sur rail DIN*

APPLICATIONS:

Mesure de température linéarisée avec un capteur Pt100 Ω ou Ni 100. Conversion d'une résistance linéaire transformée en signal courant / tension standard à partir, par exemple, de vannes ou de mouvements linéaires avec le potentiomètre correspondant. Simulation d'un signal 4/20 mA par l'intermédiaire d'un potentiomètre 10-tours externe.

CARACTERISTIQUES TECHNIQUES:

Généralités:

Le transmetteur peut être configuré pour le type de signal requis au moyen d'un PC avec le programme de configuration PReset 5000 et l'unité de communication Loop Link. La configuration du transmetteur peut être réalisée sans en connecter l'alimentation puisque c'est l'unité de communication qui est utilisée pour cela. La tension d'alimentation est de 24 Vcc avec le même point de référence pour l'alimentation, l'entrée et la sortie. Le raccordement du capteur est toujours une connexion 3-fils avec une compensation de câble jusqu'à 50 Ω par conducteur. Lorsqu'un raccordement 2-fils est réalisé, un court-circuit entre les bornes 43 et 42 (voie 1) et 53 et 52 (voie 2) doit être réalisé (pas de compensation de câble). La détection de rupture capteur est, en standard, programmable sur haut d'échelle, bas d'échelle ou modifiée à une valeur spéciale de sortie.

ENTREE:

Entrée de température Pt100 Ω linéarisée conforme à la norme IEC 751 dans la plage de -200...+850°C. Entrée de température Ni 100 linéarisée conforme à la norme DIN 43760 dans la plage de -50...+250°C. Entrée de résistance linéaire dans la plage de 0...10 k Ω . Le minimum d'échelle est de 50°C pour l'entrée RTD,

de 30 Ω pour la résistance linéaire. L'entrée RTD peut être programmée dans les multiples du type principal (par exemple Pt1000). L'entrée peut être inversée de façon à ce que 0% par exemple soit égal à 150°C et 100% à 0°C.

SORTIE:

La sortie analogique peut être configurée aussi bien en courant dans la plage de 0...20 mA qu'en tension dans la plage de 0...10 Vcc avec un minimum d'échelle de 5 mA ou 250 mVcc avec un maximum de décalage de 50% de la valeur maximale configuré. Le signal tension est obtenu à l'aide d'un shunt entre les bornes 13 et 12 (voie 1) ou 23 et 22 (voie 2) avec le positionnement d'un cavalier pour la résistance interne.

Pour le signal tension, on utilise :

- une résistance de 50 Ω (JP1) dans la plage de 0...1 Vcc,
- une résistance de 500 Ω (JP2) dans la plage de 0...10 Vcc.

Le signal tension est disponible entre les bornes 12 et 11 (voie 1) ou 22 et 21 (voie 2). La résistance de charge min. pour un signal tension est de 500 k Ω .

SPECIFICATIONS ELECTRIQUE:

Plage des spécifications:

-20°C à +60°C

Spécifications communes:

Tension d'alimentation	19,2...28,8 Vcc
Consommation interne.....	1,7 W (2 voies)
Temps de chauffe.....	< 5 min.
Interface de communication	Loop Link
Rapport signal / bruit	Min. 60 dB
Dynamique du signal d'entrée	17 bit
Dynamique du signal de sortie.....	16 bit
Temps de réponse	
(0...90%,100...10%)	< 165 ms
Température d'étalonnage	20...28°C
Coefficient de température	< $\pm 0,01\%$ /°C _{Camb.}
Erreur de linéarité	< 0,1% de l'EC
CEM (EMC): Effet de l'immunité	< $\pm 0,5\%$ de l'EC
Pression max. avant déformation de la vis .	0,5 Nm
Humidité relative	< 95% HR (sans cond.)
Dimensions (HxLxP)	109 x 23,5 x 130 mm
Type de rail DIN.....	DIN 46277
Degré de protection	IP20
Poids	170 g

Entrée:

Type	Temp. min	Temp. max.	Plage min.	Standard
Pt100	-200°C	+850°C	50°C	IEC 751
Ni100	-50°C	+250°C	50°C	DIN 43760
R lin.	0 Ω	10 k Ω	30 Ω	-----

Décalage max.	50% de la valeur max. sélectionnée
Résistance de ligne par fil.....	Max. 10...50 Ω
Courant de sonde	> 0,2, < 0,4 mA
Précision de base.....	< $\pm 0,3^\circ\text{C}$
Coefficient de temp. de l'EC < 100°C	< $\pm 0,01^\circ\text{C}/^\circ\text{C}_{\text{Camb.}}$
Détection rupture capteur	Haut d'échelle / bas d'échelle / autre valeur

Sortie:

Gamme de mesure.....	0...20 mA / 0...10 Vcc
Plage de mesure min	5 mA / 250 mV
Décalage max.	50% de la valeur max. sélectionnée
Résistance de charge.....	20 mA / 600 Ω / 12 Vcc
Stabilité sous charge.....	< 0,01% de l'EC / 100 Ω
Limite de courant	< 28 mA

Approbation GOST R:

VNIIM, Cert. no..... Voir www.prelectronics.fr

Agréments et homologations:

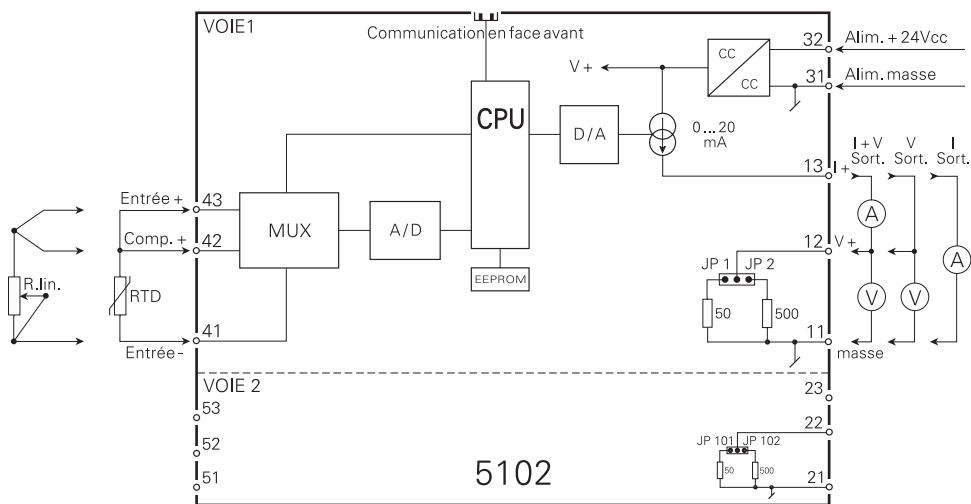
CEM (EMC) 2004/108/CE **Standard:** EN 61326-1

EC = Echelle configurée

REFERENCE DE COMMANDE:

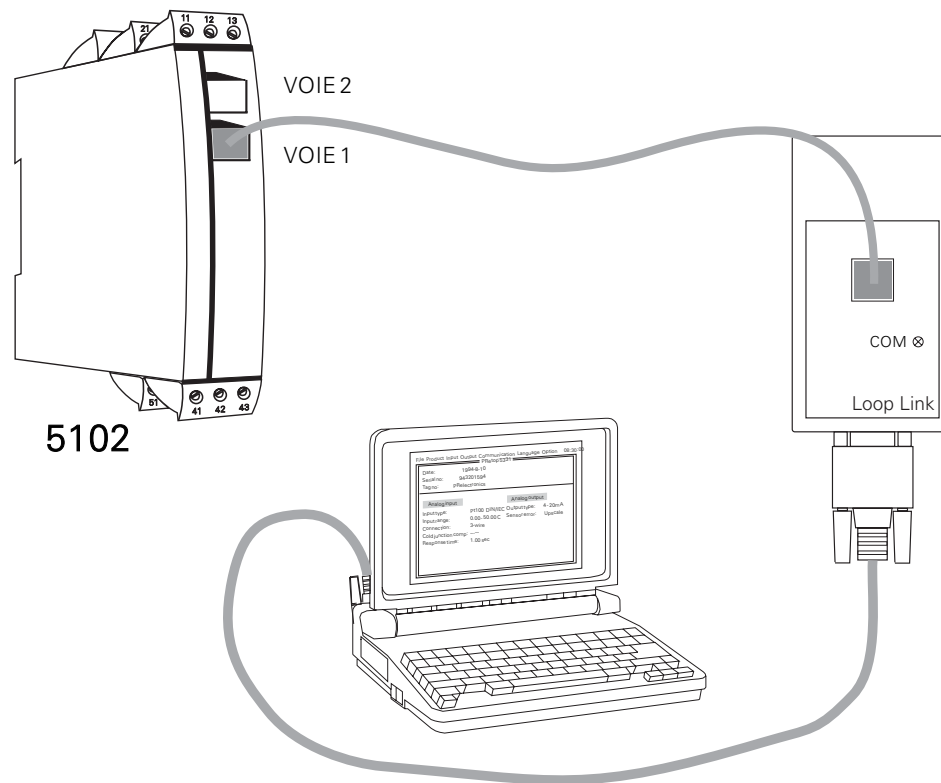
Type	Voies	
5102	1 voie	: A
	2 voies	: B

SCHEMA DE PRINCIPE:



Pour un capteur raccordé en 2-fils, les bornes 42 et 43 doivent être mises en court-circuit

RACCORDEMENT ENTRE LE PR-5102 ET LE KIT DE PROGRAMMATION:



N.B.: La programmation peut être effectuée avec l'alimentation connectée ou déconnectée. Si l'alimentation est connectée pendant la programmation, le module doit être débranché et puis rebranché quand la programmation a été achevée.

WTH-MESSUMFORMER

PRetrans Typ 5102

INHALTSVERZEICHNIS

Konformitätserklärung	26
Anwendung	27
Technische Merkmale	27
Eingang	27
Ausgang	28
Elektrische Daten	28
Bestellangaben	30
Blockdiagramm	30
5102 Verbindung mit Loop Link	31

KONFORMITÄTSERKLÄRUNG

Als Hersteller bescheinigt

PR electronics A/S
Lerbakken 10
DK-8410 Rønde

hiermit für das folgende Produkt:

Typ: 5102
Name: WTH-Messumformer

die Konformität mit folgenden Richtlinien und Normen:

Die EMV Richtlinien 2004/108/EG und nachfolgende Änderungen

EN 61326-1

Zur Spezifikation des zulässigen Erfüllungsgrades, siehe die Elektrische Daten des Moduls.



Peter Rasmussen
Unterschrift des Herstellers

Rønde, 23. Februar 2009

WTH-MESSUMFORMER

- *Programmierbar über PC*
- *Eingang für Pt100, Ni100 oder Ohm*
- *Linearisierter Analogausgang*
- *24 VDC Versorgung*
- *Ein- und Zweikanalversion*
- *DIN-Schienenmontierung*

ANWENDUNG:

Linearisierte Temperaturmessung mit Pt100- oder Ni100-Fühler. Umwandlung von linearer Widerstandsänderung in analoges Standard Strom- / Spannungssignal, z.B. von Ventilen, Ventilkappen oder linearen Bewegungen bei aufgesetztem Potentiometer. Als Signalsimulator über extern montiertes Potentiometer (10 Umdrehungen).

TECHNISCHE MERKMALE:

Der Messumformer kann auf den gewünschten Signaltyp mit Hilfe eines DOS-basierten PCs mit dem Konfigurationsprogramm PReset 5000 und der Kommunikationseinheit Loop Link eingestellt werden. Das Einstellen des Messumformers kann ohne Anschluss einer Versorgungsspannung vorgenommen werden, da die Kommunikationseinheit die notwendige Leistung liefert.

Die Versorgungsspannung beträgt 24 VDC mit dem gleichen Referenzpunkt für Versorgungs-, Eingangs- und Ausgangsmaße. Der Fühleranschluss ist immer ein 3-Leiter-Anschluss, bei dem die Kabelkompensation bis zu 50 Ω in jedem Leiter gewählt werden kann. Wird ein 2-Leiter-Anschluss gewünscht, müssen die Anschlüsse 43 und 42 (Kanal 1) oder die Anschlüsse 53 und 52 (Kanal 2) im Anschlussstecker kurzgeschlossen werden (keine Kabelkomp.). Eine Fühlerfehlererkennung kann Upscale, Downscale gewählt oder zu einem speziellen Ausgangswert eingetastet werden.

EINGANG:

Linearisierter Pt100-Temperatureingang gemäß der Norm IEC 751 im Bereich -200...+850°C. Linearisierter Ni100-Temperatureingang gemäß der Norm DIN 43760 im Bereich -50...+250°C. Linearer Widerstandseingang im Bereich 0...10 k Ω . Die Minimalspanne liegt für WTH-Eingänge bei 50°C, für linearen Widerstand

beträgt sie 30 Ω. Der WTH-Eingang kann als ein Mehrfaches des Haupttyps (z.B. Pt1000) konfiguriert werden. Der Eingang kann so invertiert werden, dass 0% z.B. 150°C und 100% 0°C entspricht

AUSGANG:

Der analoge Ausgang kann frei für Strom im Bereich 0...20 mA oder Spannung im Bereich 0...10 VDC eingestellt werden, mit einem Minimalbereich von 5 mA oder 250 mVDC und mit einer maximalen Nullpunktverschiebung von 50% des jeweiligen Maximalwertes.

Spannungssignale werden hervorgebracht, indem man die Anschlüsse 13 und 12 (Kanal 1) oder die Anschlüsse 23 und 22 (Kanal 2) kurzschließt, sowie eine Überbrückung für internen Nebenwiderstand montiert. Für Spannungssignale im Bereich 0...1 VDC wird ein 50-Ω-Nebenwiderstand (JP1) und im Bereich 0...10 VDC ein 500-Ω-Nebenwiderstand (JP2), angewandt. Das Spannungssignal liegt auf den Anschlüssen 12 und 11 (Kanal 1) oder auf den Anschlüssen 22 und 21 (Kanal 2) an. Der kleinste Belastungswiderstand für Spannungssignale beträgt 500 kΩ.

ELEKTRISCHE DATEN:

Umgebungstemperatur:

-20°C bis +60°C

Allgemeine Daten:

Versorgungsspannung..... 19,2...28,8 VDC
 Eigenverbrauch 1,7 W (2 Kanäle)
 Aufwärmzeit..... < 5 min.
 Kommunikationsschnittstelle Loop Link
 Signal- / Rauschverhältnis Min. 60 dB
 Signaldynamik, Eingang..... 17 Bit
 Signaldynamik, Ausgang..... 16 Bit
 Ansprechzeit (0...90%, 100...10%) < 165 ms
 Kalibrierungstemperatur..... 20...28°C
 Temperaturkoeffizient..... < ±0,01% /°C Umg.
 Linearitätsfehler..... < 0,1% d. Messspanne
 EMV-Immunitätseinfluss..... < ±0,5% d. Messspanne
 Klemmschraubenanzugsmoment..... 0,5 Nm
 Relative Luftfeuchtigkeit..... < 95% RF (nicht kond.)
 Abmessungen (HxBxT)..... 109 x 23,5 x 130 mm
 DIN-Schiene Typ DIN 46277
 Schutzart IP20
 Gewicht 170 g

Eingang:

Typ	Min. Wert	Max. Wert	Min. Bereich	Norm
Pt100	-200°C	+850°C	50°C	IEC 751
Ni100	-50°C	+250°C	50°C	DIN 43760
Lin. R	0 Ω	10 kΩ	30 Ω	-----

Max. Nullpunktverschiebung..... 50% des gewählten Maximalwertes
 Kabelwiderstand pro Leiter (prg.)..... Max. 10...50 Ω
 Fühlerstrom > 0,2 mA, < 0,4 mA
 Grundgenauigkeit..... ±0,3°C
 Temp.koeffizient d. Messspanne <100°C .. < ±0,01°C/°C Umg.
 Fühlerfehlererkennung..... Upscale / Downscale / gewählter Wert

Ausgang:

Signalbereich..... 0...20 mA / 0...10 VDC
 Min. Signalbereich..... 5 mA / 250 mV
 Max. Nullpunktverschiebung..... 50% des gewählten Maximalwertes
 Maximalbelastung 20 mA / 600 Ω / 12 VDC
 Belastungsstabilität..... < 0,01% d. Messspanne / 100 Ω
 Strombegrenzung..... < 28 mA

GOST R Zulassung;

VNIIM, Cert. no..... Siehe www.prelectronics.de

Eingehaltene Richtlinien:

EMV 2004/108/EG..... EN 61326-1

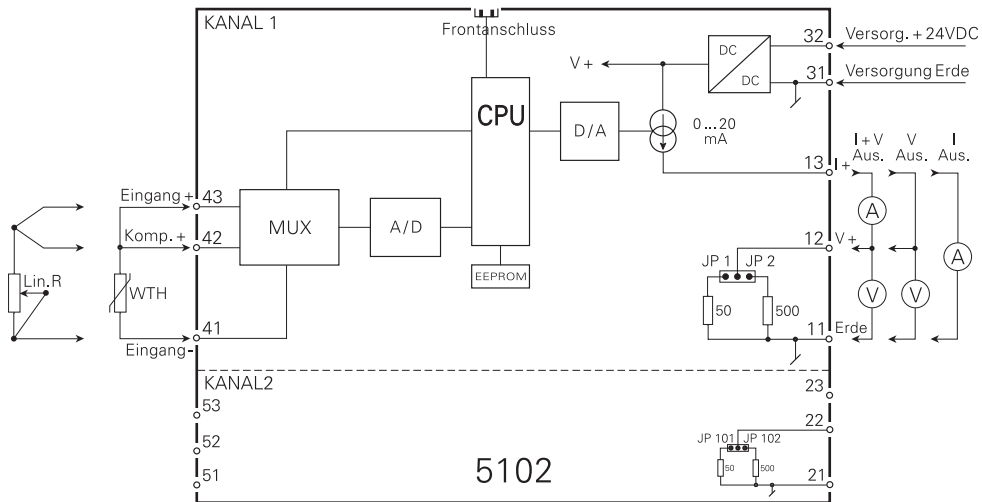
Norm:

d. Messspanne = der gewählten Messspanne

BESTELLANGABEN:

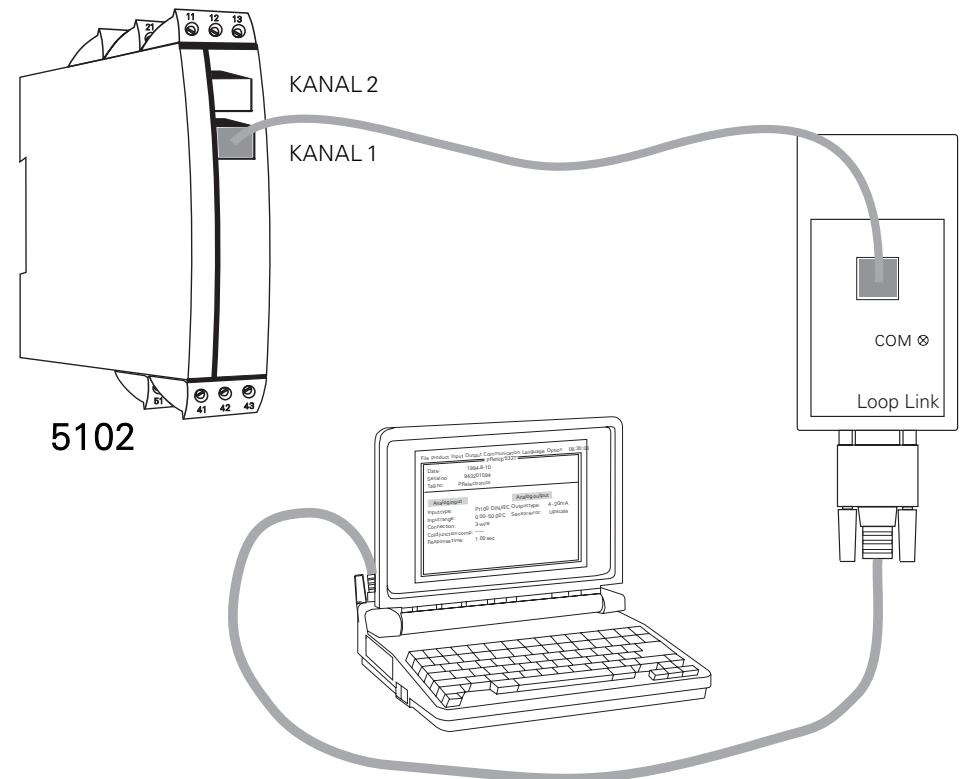
Typ	Kanäle
5102	1 Kanal : A
	2 Kanäle : B

BLOCKDIAGRAMM:



Wird ein 2-Draht-Anschluss gewünscht, müssen die Anschlüsse 43 und 42 im Anschlussstecker kurzgeschlossen werden.

5102 VERBINDUNG MIT LOOP LINK:



Das Modul kann ohne Versorgungsspannung und unter Spannung programmiert werden. Wird das Gerät unter Spannung programmiert, muss nach der Programmierung das Modul durch trennen der Versorgungsspannungsanschlüsse zurückgesetzt werden.

DK ▶ PR electronics A/S tilbyder et bredt program af analoge og digitale signalbehandlingsmoduler til industriel automation. Programmet består af Isolatorer, Displays, Ex-barrierer, Temperaturtransmittere, Universaltransmittere mfl. Vi har modulerne, du kan stole på i selv barske miljøer med elektrisk støj, vibrationer og temperaturudsving, og alle produkter opfylder de strengeste internationale standarder. Vores motto »Signals the Best« er indbegrebet af denne filosofi – og din garanti for kvalitet.

UK ▶ PR electronics A/S offers a wide range of analogue and digital signal conditioning modules for industrial automation. The product range includes Isolators, Displays, Ex Interfaces, Temperature Transmitters, and Universal Modules. You can trust our products in the most extreme environments with electrical noise, vibrations and temperature fluctuations, and all products comply with the most exacting international standards. »Signals the Best« is the epitome of our philosophy – and your guarantee for quality.

FR ▶ PR electronics A/S offre une large gamme de produits pour le traitement des signaux analogiques et numériques dans tous les domaines industriels. La gamme de produits s'étend des transmetteurs de température aux afficheurs, des isolateurs aux interfaces SI, jusqu'aux modules universels. Vous pouvez compter sur nos produits même dans les conditions d'utilisation sévères, p.ex. bruit électrique, vibrations et fluctuations de température. Tous nos produits sont conformes aux normes internationales les plus strictes. Notre devise »SIGNALS the BEST« c'est notre ligne de conduite - et pour vous l'assurance de la meilleure qualité.

DE ▶ PR electronics A/S verfügt über ein breites Produktprogramm an analogen und digitalen Signalverarbeitungsmodulen für die industrielle Automatisierung. Dieses Programm umfasst Displays, Temperaturtransmitter, Ex- und galvanische Signaltrenner, und Universalgeräte. Sie können unsere Geräte auch unter extremen Einsatzbedingungen wie elektrisches Rauschen, Erschütterungen und Temperaturschwingungen vertrauen, und alle Produkte von PR electronics werden in Übereinstimmung mit den strengsten internationalen Normen produziert. »Signals the Best« ist Ihre Garantie für Qualität!

Subsidiaries

France

PR electronics Sarl
Zac du Chêne, Activillage
4, allée des Sorbiers
F-69673 Bron Cedex
sales@preelectronics.fr
tel. +33 (0) 4 72 14 06 07
fax +33 (0) 4 72 37 88 20

Germany

PR electronics GmbH
Im Erlengrund 26
D-46149 Oberhausen
sales@preelectronics.de
tel. +49 (0) 208 62 53 09-0
fax +49 (0) 208 62 53 09 99

Italy

PR electronics S.r.l.
Via Giulietti, 8
IT-20132 Milano
sales@preelectronics.it
tel. +39 02 2630 6259
fax +39 02 2630 6283

Spain

PR electronics S.L.
Avda. Meridiana 354, 9^a B
E-08027 Barcelona
sales@preelectronics.es
tel. +34 93 311 01 67
fax +34 93 311 08 17

Sweden

PR electronics AB
August Barks gata 6A
S-421 32 Västra Frölunda
sales@preelectronics.se
tel. +46 (0) 3149 9990
fax +46 (0) 3149 1590

UK

PR electronics UK Ltd
Middle Barn, Apuldram
Chichester
West Sussex, PO20 7FD
sales@preelectronics.co.uk
tel. +44 (0) 1243 776 450
fax +44 (0) 1243 774 065

USA

PR electronics Inc
11225 West Bernardo Court
Suite A
San Diego, California 92127
sales@preelectronics.com
tel. +1 858 521 0167
fax +1 858 521 0945

Head office

Denmark
PR electronics A/S
Lerbakken 10
DK-8410 Rønne
www.preelectronics.com
sales@preelectronics.dk
tel. +45 86 37 26 77
fax +45 86 37 30 85

