

PR[®]



4 1 3 1

**Универсальное
пороговое устройство**

№ 4131V103-RU

От серийного № 090390001



SIGNALS THE BEST

RU ► PR electronics предлагает обширную программу аналоговых и дискретных модулей обработки сигналов для целей промышленной автоматизации. Производственная программа включает барьеры искробезопасности, дисплеи-индикаторы, датчики температуры, универсальные преобразователи и т.д. На наши модули можно положиться в самых тяжелых условиях работы, – с высоким уровнем вибраций и электромагнитных помех и с большими колебаниями температуры. Все наши изделия соответствуют самым жестким международным стандартам. Наш девиз "Signals the Best" отражает эту философию – и служит вашей гарантией качества.

УНИВЕРСАЛЬНОЕ ПОРОГОВОЕ УСТРОЙСТВО

PReasy 4131

СОДЕРЖАНИЕ

Внимание	2
Предупреждающие символы.....	3
Инструкция по безопасности	3
Декларация соответствия ЕС.....	5
Разборка устройств семейства 4000.....	6
Свойства и характеристики продвинутого уровня.....	7
Области применения.....	7
Техническая характеристика	7
PR 4501 блок программирования с дисплеем.....	8
Схемы применения	9
Расшифровка кода заказа	10
Электрические данные.....	10
Индексирование на 4501 обнаружения сбоя датчика и нахождения входного сигнала за пределами диапазона ..	14
Пределы обнаружения сбоя датчика	14
Показы сбоя.....	15
Схемы подключения	16
Принципиальная схема.....	17
Программирование / функции клавиш	18
Алгоритм.....	25
Алгоритм, настройки продвинутого уровня (ADV.SET).....	28
Алгоритм, Фиксация воздействия.....	29
Вспомогательные тексты, прокручиваемые в строке 3	30
Графическое отображение блокировки, Уставка.....	31
Графическое отображение блокировки, Окно.....	32
Графическое отображение функции реле Уставка.....	33
Графическое отображение функции реле Окно.....	33



ВООБЩЕ

ВНИМАНИЕ

Данный модуль рассчитан на работу под опасными для жизни уровнями напряжения. Пренебрежение данным предостережением может повлечь за собой серьезные травмы персонала и повреждения оборудования.

Чтобы не допустить поражения электрическим током и возникновения пожара, следует соблюдать приведенные в Руководстве меры предосторожности и указания. Эксплуатация модуля должна производиться строго в соответствии с описанием.

Тщательно изучите Руководство до ввода модуля в эксплуатацию. Установку модуля разрешается производить только квалифицированному персоналу. При несоблюдении условий эксплуатации модуль не обеспечивает требуемого уровня безопасности.



**ОПАСНО
ДЛЯ ЖИЗНИ**

ВНИМАНИЕ

Нельзя подавать опасное для жизни напряжение на модуль до завершения монтажа. Следующие операции подлежат выполнению только на обесточенном модуле и с соблюдением мер антистатической защиты:

Монтаж модуля, подсоединение кабелей и их отсоединение.

Диагностика сбоев.

Ремонт модуля и замена предохранителей может производиться только изготовителем, PR electronics A/S.



МОНТАЖ

ВНИМАНИЕ

Для обеспечения безопасности недопустимо подавать опасное напряжение на одно реле и неопасное напряжение на другое реле одного и того же канала.

Устройства семейства 4000 устанавливают на монтажную рейку стандарта DIN 46277.



ВНИМАНИЕ

Недопустимо открывать лицевую панель модуля, так как это вызовет нарушение контактов к блоку программирования с дисплеем PR 4501. Модуль не имеет DIP-переключателей или перемычек.

ПРЕДУПРЕЖДАЮЩИЕ СИМВОЛЫ



Треугольник с восклицательным знаком: Предостережение / требование. Действия, могущие повлечь опасность для жизни



Маркировка **CE** указывает на то, что модуль отвечает требованиям директив ЕС.



Символ **двойной изоляции** обозначает, что модуль выполняет дополнительные требования к изоляции.

ИНСТРУКЦИЯ ПО БЕЗОПАСНОСТИ

ОПРЕДЕЛЕНИЯ

Опасные для жизни уровни напряжения понимаются как находящиеся в диапазоне 75...1500 V постоянного тока и 50...1000 V переменного тока.

Техперсонал - это квалифицированный персонал, обученный и подготовленный осуществлять монтаж, эксплуатацию или диагностику сбоев с учетом необходимых технических требований и норм безопасности.

Операторы - персонал, который в условиях нормальной эксплуатации должен производить настройку модулей с помощью кнопок или потенциометров устройства, и который ознакомлен с содержанием настоящего Руководства.

ПРИЕМКА И РАСПАКОВКА

Избегайте повреждения модуля при распаковке. Убедитесь, что тип модуля соответствует заказанному. Упаковка, в которой устройство было поставлено, должна сопровождать модуль до места/момента его окончательной установки.

УСЛОВИЯ ЭКСПЛУАТАЦИИ

Не подвергайте устройство воздействию прямого солнечного света, сильной запыленности или тепла, вибрации и механическим воздействиям, дождю или повышенной влажности. При необходимости предупреждайте перегрев устройства (см. диапазон рабочих температур) посредством вентиляции.

Все модули относятся к монтажному классу II, классу загрязнения среды 1, классу изоляции II.

МОНТАЖ / УСТАНОВКА

Подсоединение модуля разрешено только техперсоналу, ознакомленному с терминологией, требованиями безопасности и инструкциями Руководства, и следующему им.

При сомнениях относительно правильного обращения с устройством обращайтесь к региональному представителю или непосредственно к:

PR electronics A/S
www.prelectronics.com

Монтаж и подсоединение модуля должны производиться в соответствии с действующими требованиями к электромонтажу, в т.ч. в отношении поперечного сечения провода, предохранителей и размещения устройства.

Описание входа / выхода и подсоединения к источнику питания имеется на принципиальной схеме и табличке на устройстве.

Для модулей, постоянно находящихся под опасным для жизни напряжением:

Максимальный ток предохранителя должен составлять 10 А.

Предохранитель и выключатель должны находиться в легкодоступном месте вблизи модуля. Выключатель должен быть снабжен четкой и ясной информацией о своем назначении (т.е., о том, что он отключает питание модуля).

Год изготовления устройства устанавливается из 2-х начальных цифр его серийного номера.

ТРЕБОВАНИЯ UL К УСЛОВИЯМ УСТАНОВКИ И МОНТАЖА

Используйте только медный провод на 60/75°C

Класс загрязнения среды не хуже 2

Макс. температура среды..... 60°C

Макс. сечение проводника..... AWG 26-14

UL-номер файла E231911

КАЛИБРОВКА И РЕГУЛИРОВКА

При калибровке и регулировке модуля измерение и подключение внешних источников напряжения питания должно производиться в соответствии с указаниями настоящего Руководства, техперсонал обязан применять инструмент и оборудование, обеспечивающие безопасность.

ОБСЛУЖИВАНИЕ ПРИ НОРМАЛЬНЫХ УСЛОВИЯХ ЭКСПЛУАТАЦИИ

Настройка и эксплуатация модулей может производиться только по завершении их установки с учетом требований безопасности на распределительных щитах и т.п., так, чтобы эксплуатация устройства не представляла собой опасности для жизни или риска материального ущерба. Это подразумевает, что притрагиваться к модулю безопасно, а сам модуль размещен в удобном для обслуживания, доступном месте.

ЧИСТКА:

Чистка модуля производится в обесточенном состоянии ветошью, слегка смоченной дистиллированной водой.

ОТВЕТСТВЕННОСТЬ

В случае несоблюдения инструкций Руководства в точности, заказчик не может предъявлять претензий к PR electronics A/S, на которые он иначе имел бы право в соответствии с заключенным контрактом.

ДЕКЛАРАЦИЯ СООТВЕТСТВИЯ ЕС

Изготовитель

**PR electronics A/S
Lerbakken 10
DK-8410 Rønde**

настоящим заявляет, что изделие:

Тип: 4131

Наименование: Универсальное пороговое устройство

отвечает требованиям следующих директив и стандартов:

Директивы по ЭМС 2004/108/ЕС и последующих к ней дополнений

EN 61326-1

Точную информацию о приемлемом уровне ЭМС см. в электрических данных модуля.

Директивы по низковольтному оборудованию 2006/95/ЕС с последующими дополнениями

EN 61010-1

Rønde, 22 сентября 2009 г.



Kim Rasmussen
Подпись изготовителя

РАЗБОРКА УСТРОЙСТВ СЕМЕЙСТВА 4000

Вначале демонтируйте подсоединительные клеммы опасного напряжения.



Илл. 1:

Отсоедините модуль от рейки DIN,
поднимая за нижний замок.

УНИВЕРСАЛЬНОЕ ПОРОГОВОЕ УСТРОЙСТВО PReasy 4131

- *Вход RTD, термомпары, Ohm, потенциометра, mA и V*
- *2 регулируемых граничных значения сигнализации*
- *Одобрение типа FM для устройств в зонах Div. 2*
- *2 релейных выхода*
- *Универсальное вспомогательное напряжение AC / DC*

Свойства и характеристики продвинутого уровня

- Программирование через съемный блок на лицевой панели с дисплеем (4501), калибровка процесса, имитация реле, паролевая защита, диагностика сбоев и выбор языка вспомогательных текстов.

Области применения

- Управление ходом процесса через 2 комплекта энергонезависимых релейных контактов, которые можно конфигурировать под любое желаемое применение.
- Пороговое устройство с функцией окна, определяемого верхней и нижней уставкой порогового значения. Вне границ окна реле изменяют состояние.
- Усовершенствованная система обнаружения сбоя датчика, так что одно реле удерживает себя в состоянии, в котором оно находилось непосредственно перед наступлением сбоя, что позволяет не прерывать процесса. Второе реле служит для сигнализации о сбое датчика, что позволяет без промедления заменить сенсор.

Техническая характеристика

- Посредством съемного блока с дисплеем можно запрограммировать все функциональные параметры под конкретное применение. Благодаря электронным переключателям настройки не требуются вскрытия прибора.
- Зеленое свечение СИД на лицевой панели означает нормальную работу/сбой. 2 желтых СИД индицируют соответствующее активное реле.
- Архивированные данные регулярно подвергаются контролю на сохранность.
- 3 порта, гальваническая развязка 2,3 kVAC.

PR 4501 БЛОК ПРОГРАММИРОВАНИЯ С ДИСПЛЕЕМ



Функциональные особенности

Благодаря прозрачной структуре меню PReasy и разъяснительным вспомогательным текстам обеспечивается беспроблемная навигация в процедуре программирования и облегчается эксплуатация модуля. См. описание функциональных возможностей и вариантов программирования в Разделе "Программирование / функции клавиш".

Области применения

- Итерфейс обмена данными для изменения эксплуатационных параметров 4131.
- Перемещая блок с одного модуля 4131 на другой 4131, можно загрузить настройки первого из модулей на все последующие.
- В качестве стационарно смонтированного дисплея для отображения данных о протекании процесса и его статусе.

Техническая характеристика

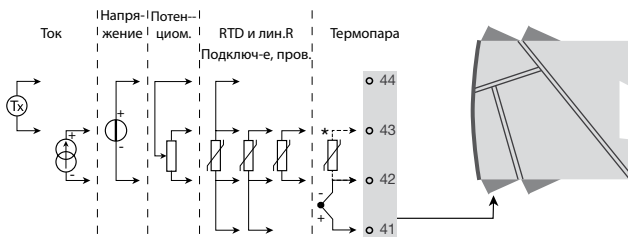
- 4-хстрочный ЖКИ; строка 1 (высотой 5,57 мм) для показа входного сигнала, строка 2 (высотой 3,33 мм) для показа единицы измерения - UNIT, строка 3 (высотой 3,33 мм) для показа № TAG, и строка 4 отражает состояния реле и статус информационного обмена.
- Доступ к функции программирования можно обусловить паролем. Пароль хранят в модуле, чтобы обеспечить максимальную защиту от нежелательных изменений.

Установка / монтаж

- Устанавливается нажатием до щелчка на лицевую панель модуля.

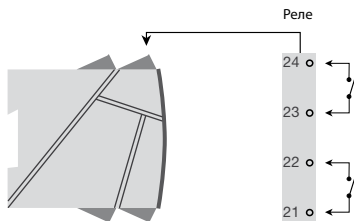
СХЕМЫ ПРИМЕНЕНИЯ

Входные сигналы:

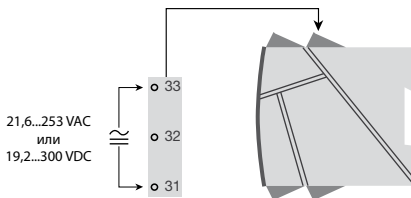


Выходные сигналы:

* Отдельно заказывается:
КХС компенсационный разъем 5910.
См. схему присоединения на стр. 15



Питание:



Расшифровка кода заказа

4131 = Универсальное пороговое устройство

4501 = Блок программирования с дисплеем

5910 = КХС компенсационный разъем

Электрические данные

Диапазон рабочих температур среды..... От -20 до +60°C

Общие данные:

Напряжение питания, универсальное 21,6...253 VAC, 50...60 Hz или
19,2...300 VDC

Макс. потребляемая мощность $\leq 2,0$ W

Предохранитель 400 mA T / 250 VAC

Изоляция, напряжение тестовое / рабочее 2,3 kVAC / 250 VAC

Интерфейс обмена данными Блок программирования 4501

Отношение сигнал / шум Мин. 60 dB (0...100 kHz)

Время реакции (0...90%, 100...10%):

Вход температуры..... ≤ 1 с

Вход mA- / V..... ≤ 400 мс

Температура калибровки 20...28°C

Точность, большее из общих и базовых значений

Общие значения		
Тип входа	Абс. погрешность	Зависимость от температуры
Все	$\leq \pm 0,1\%$ от диап.	$\leq \pm 0,01\%$ от диап. / °C

Базовые значения		
Тип входа	Основная-погрешность	Зависимость-от температуры
mA	$\leq \pm 4 \mu A$	$\leq \pm 0,4 \mu A / ^\circ C$
Volt	$\leq \pm 20 \mu V$	$\leq \pm 2 \mu V / ^\circ C$
Pt100	$\leq \pm 0,2^\circ C$	$\leq \pm 0,01^\circ C / ^\circ C$
Лин. R	$\leq \pm 0,1 \Omega$	$\leq \pm 0,01 \Omega / ^\circ C$
Потенциометр	$\leq \pm 0,1 \Omega$	$\leq \pm 0,01 \Omega / ^\circ C$
Тип термопары: E, J, K, L, N, T, U	$\leq \pm 1^\circ C$	$\leq \pm 0,05^\circ C / ^\circ C$
Тип термопары: R, S, W3, W5, LR	$\leq \pm 2^\circ C$	$\leq \pm 0,2^\circ C / ^\circ C$
Тип термопары: B 160...400 $^\circ C$	$\leq \pm 4,5^\circ C$	$\leq \pm 0,45^\circ C / ^\circ C$
Тип термопары: B 400...1820 $^\circ C$	$\leq \pm 2^\circ C$	$\leq \pm 0,2^\circ C / ^\circ C$

Зависимость помехоустойчивости по ЭМС $< \pm 0,5\%$ от диап.
Улучшенная помехоустойчивость по ЭМС:
NAMUR NE 21, исп. импульсным напр. уровня А.... $< \pm 1\%$ от диап.

Вспомогательные напряжения:

2-пров. схема подключения (клеммы 44...43) .. 25...16 VDC / 0...20 mA
Макс. сечение проводника 1 x 2,5 мм² многожильный
Момент затяжки винта клеммы 0,5 Nm
Отн. влажность воздуха $< 95\%$ (без конденсата)
Размеры, без съемного блока (ВхШхГ) 109 x 23,5 x 104 мм
Размеры, со съемным блоком (ВхШхГ) 109 x 23,5 x 116 мм
Класс защиты IP20
Вес 145 г / 160 г с блоком 4501

Вход RTD, линейного сопротивления и потенциометра:

Тип-входа	Мин. значение	Макс. значение	Стандарт
Pt100	-200 $^\circ C$	+850 $^\circ C$	IEC60751
Ni100	-60 $^\circ C$	+250 $^\circ C$	DIN 43760
Лин. R	0 Ω	10000 Ω	-
Потенциометр	10 Ω	100 k Ω	-

Вход для термометра сопротивления RTD типов:

Pt10, Pt20, Pt50, Pt100, Pt200, Pt250, Pt300, Pt400, Pt500, Pt1000
Ni50, Ni100, Ni120, Ni1000

Сопrotивление кабеля на жилу (макс.), RTD 50 Ω
 Ток датчика Номин. 0,2 мА
 Влияние сопротивления кабеля датчика
 (3- / 4-жильного), RTD < 0,002 Ω / Ω
 Обнаружение сбоя датчика, RTD Да
 Обнаружение КЗ, RTD < 15 Ω

Вход термopары:

Тип	Мин. значение	Макс. значение	Стандарт
B	0°C	+1820°C	IEC 60584-1
E	-100°C	+1000°C	IEC 60584-1
J	-100°C	+1200°C	IEC 60584-1
K	-180°C	+1372°C	IEC 60584-1
L	-200°C	+900°C	DIN 43710
N	-180°C	+1300°C	IEC 60584-1
R	-50°C	+1760°C	IEC 60584-1
S	-50°C	+1760°C	IEC 60584-1
T	-200°C	+400°C	IEC 60584-1
U	-200°C	+600°C	DIN 43710
W3	0°C	+2300°C	ASTM E988-90
W5	0°C	+2300°C	ASTM E988-90
LR	-200°C	+800°C	GOST 3044-84

Компенсация холодного спая (КХС):

через внешний сенсор в разьеме 5910.... $20...28^{\circ}\text{C} \leq \pm 1^{\circ}\text{C}$
 $-20...20^{\circ}\text{C} / 28...70^{\circ}\text{C} \leq \pm 2^{\circ}\text{C}$

через внутренний КХС сенсор $\pm(2,0^{\circ}\text{C} + 0,4^{\circ}\text{C} * \Delta t)$

Δt = внутренняя температура - температура окружающей среды

Обнаружение сбоя датчика,

все типы термopар..... Да

Ток сбоя датчика:

при обнаружении сбоя..... Номин. 2 μА

иначе 0 μА

Токовый вход:

Диапазон измерения..... 0...20 мА

Программируемые диапазоны измерения... 0...20 и 4...20 мА

Входное сопротивление: Номин. 20 Ω + PTC 50 Ω

Обнаружение сбоя датчика:

обрыв токовой петли 4...20 мА..... Да

Вход напряжения:

Диапазон измерения..... 0...12 VDC

Программируемые диапазоны измерения... 0...1 / 0,2...1 / 0...5 / 1...5 /
 0...10 / 2...10 VDC

Входное сопротивление Номин. 10 MΩ

Релейные выходы:

Функции реле.....	Уставка, Окно, Сбой датчика, Фиксация, Питание и Откл
Гистерезис, в % / счета дисплея	0,1...25% / 1...2999
Задержка ВКЛ./On- и ОТКЛ./Off.....	0...3600 с
Обнаружение сбоя датчика.....	Разомкнуть / Замкнуть/ Удержать
Макс. напряжение.....	250 VRMS
Макс. ток.....	2 А / AC или 1 А / DC
Макс. эфф. напр. AC.....	500 VA

Сертификация по Ex/I.S.:

FM, разрешение к применению	Class I, Div. 2, Group A, B, C, D Class I, Div. 2, Group IIC, Зона 2
Макс. температура среды для T5	60°C

Одобрение для применения на судах и платформах:

Det Norske Veritas, Правила для судов.....	Стандарт сертиф. №. 2.4
--	-------------------------

Сертификат соответствия ГОСТ Р:

Стандартное исполнение: «ВНИИМ»	см. www.prelectronics.com
---------------------------------------	--

Выполняет директивные требования: Стандарт:

EMC 2004/108/EC.....	EN 61326-1
LVD 2006/95/EC	EN 61010-1
FM	3600, 3611, 3810 и ISA 82.02.01
UL, Стандарт безопасности.....	UL 508

От diap. = от актуально выбранного диапазона

Индицирование на 4501 обнаружения сбоя датчика и нахождения входного сигнала за пределами диапазона

Контроль наличия сбоя:		
Модуль:	Конфигурация	Обнаружение сбоя датчика
4131	R1, ERR.ACT=NONE - R2, ERR.ACT=NONE.	OFF /ОТКЛ.
	Иначе:	ON / ВКЛ.

Показ нахождения вне диапазона (IN.LO, IN.HI): При выходе за пределы действующего диапазона преобразователя A/D или полиномии.			
Вход	Диапазон	Показ	Предел
НАПР VOLT	0...1 V / 0,2...1 V	IN.LO	< -25 mV
		IN.HI	> 1,2 V
	0...10 V / 2...10 V	IN.LO	< -25 mV
		IN.HI	> 12 V
ТОК CURR	0...20 mA / 4...20 mA	IN.LO	< -1,05 mA
		IN.HI	> 25,05 mA
ЛИН.Р LIN.R	0...800 Ω	IN.LO	< 0 Ω
		IN.HI	> 1075 Ω
	0...10 kΩ	IN.LO	< 0 Ω
		IN.HI	< 110 kΩ
ПОТ-Р POTM	-	IN.LO	< -0,5 %
		IN.HI	> 100,5 %
ТЕМП	Термопара / Термометр сопротивления (RTD)	IN.LO	< диап. температур -2°C
		IN.HI	> диап. температур +2°C

Дисплей за пределами мин.- / макс.-значения (-1999, 9999):			
Вход	Диапазон	Показ	Предел
Все	Все	-1999	Знач. на дисплее <-1999
		9999	Знач. на дисплее >9999

Пределы обнаружения сбоя датчика

Обнаружение сбоя датчика (SE.BR, SE.SH):			
Вход	Диапазон	Показ	Предел
ТОК CURR	Обрыв токовой петли (4...20 mA)	SE.BR	<= 3,6 mA; >= 21 mA
ПОТ-Р	Все, SE.BR на всех с 3-проводн. подключением	SE.BR	> ок. 126 kΩ
ЛИН.Р LIN.R	0...800 Ω	SE.BR	> ок. 875 Ω
	0...10 kΩ	SE.BR	> ок. 11 kΩ
ТЕМП. TEMP	Термопара	SE.BR	> ок. 750 kΩ / (1,25 V)
	Термометр сопр-я RTD: 2-, 3- и 4-проводн. подкл. SE.SH нет в случае Pt10, Pt20 и Pt50	SE.BR	> ок. 15 kΩ
		SE.SH	< ок. 15 Ω

Показы сбоя

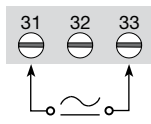
Показ при аппаратном сбое		
Диагностика	Показ	Причина
Тест сенсора с внутренней компенс. хол.одного спая (CJC)	CJ.ER	Дефект датчика CJC или температура вне диапазона
Тест контрольной суммы текущей конфигурации FLASH	FL.ER	Сбой на FLASH
Тест связи между 4501 / 4131	NO.CO	Сбой контакта
Контроль соответствия входного сигнала конфигурации входа	IN.ER	1) Ошибки уровня на входе
Контроль соответств. сохраненной конф. 4501 типу модуля	TY.ER	Конфигурация не для 4131

! Все сообщения о сбое на дисплее мигают 1 раз/с и сопровождаются соответствующим текстом.

1) Сброс сбоя производится отключением и включением модуля.

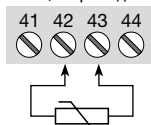
СХЕМЫ ПОДКЛЮЧЕНИЯ

Питание:

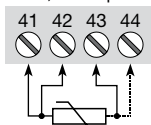


Входы

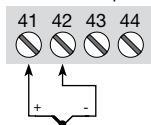
RTD, 2-проводн.



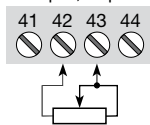
RTD, 3- / 4-провод.



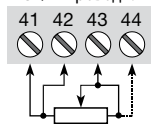
Термопара,
внутренний
KXC сенсор



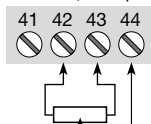
Сопрот., 2-провод.



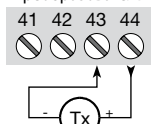
Сопrotивление,
3- / 4-проводн.



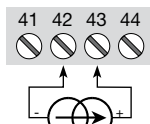
Потенциометр



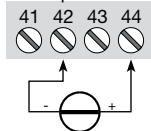
2-проводный
преобразователь



Ток



Напряжение



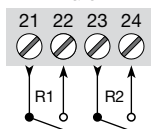
*Термопара,
клемму KXC



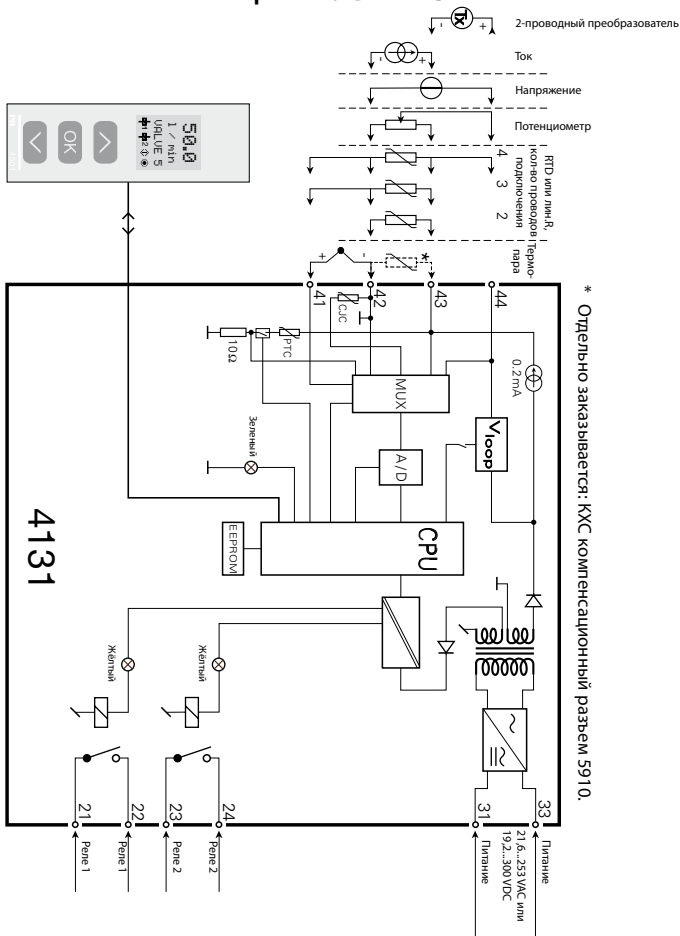
* Отдельно заказывается:
KXC компенсационный разъем
5910.

Выходы

Реле



ПРИНЦИПАЛЬНАЯ СХЕМА



ПРОГРАММИРОВАНИЕ / ФУНКЦИИ КЛАВИШ

Документация к алгоритму.

Общие замечания

При конфигурировании модуля 4131, Вас проведут через все параметры, и Вы сможете выбрать настройки под Ваше конкретное применение. увеличивает прокручиваемый в строке 3.

Конфигурирование осуществляется при помощи 3-х клавиш:

- увеличение числового значения или выбор следующего параметра
- уменьшение числового значения или выбор предшествующего параметра
- подтверждение выбора и переход в следующее меню

По завершении конфигурирования происходит возврат в нормальный режим 1.0.

Нажатием и удерживанием клавиши производится возврат в предыдущее меню или нормальный режим (1.0) без сохранения изменений численных значений или параметров.

При отсутствии активных действий в течение 1 мин. дисплей возвращается в нормальный режим (1.0) без сохранения изменений численных значений или параметров.

Пояснения

Быстрый ввод уставки и тест реле: Благодаря этим меню возможно быстро произвести изменение уставки и тест реле, активировав меню FastSet.

Функция действительна, только при условии работы реле в режиме Уставка и управлении уставкой.

Одновременным нажатием и запускается тест реле, и реле изменяют режим.

Краткое нажатие сохраняет изменение уставки. Удерживанием клавиши нажатой более 1 с производится возврат в нормальный режим (1.0) без сохранения изменения уставки.

Паролевая защита: Доступ к функции программирования можно обусловить вводом пароля. Пароль хранят в модуле, чтобы обеспечить максимальную защиту от нежелательных изменений. По умолчанию пароль 2008 предоставляет доступ ко всем меню программирования.

Информация на 4501 об обнаружении сбоя датчика и нахождении входного сигнала за пределами диапазона

Сбой датчика (см. предельные значения на схеме) индицируется на дисплее выводом SE.BR (обрыв сенсора) или SE.SH (КЗ на сенсоре). Сигналы за пределами выбранного диапазона (не сбой датчика, см. схему предельных значений) индицируются на дисплее как IN.LO (низкий входной сигнал) или IN.HI (высокий входной сигнал). Индикация сбоя выводится в тексте строки 3, одновременно фоновое освещение мигает. 4 строка дисплея - статусная, здесь показан статус реле 1 и реле 2, СОМ (мигающая точка) индицирует нормальную работу 4501, а стрелка вверх/вниз отражает то, как изменяется входной сигнал. Мигание показания 1 или 2 означает, что модуль зарегистрировал выход за уставку, и реле находится в отсчете "запаздывания". По истечении времени запаздывания реле за-/размыкает цепь, и выводится/исчезает символ реле.

Индикация сбоя датчика и сигнала без съемного блока с дисплеем

Статус прибора отражен свечением зеленого светодиода спереди модуля.

Мигание зеленого СИД 13 Hz означает нормальное рабочее состояние.

Мигание зеленого СИД 1 Hz означает сбой датчика.

Ровное свечение зеленого СИД означает внутренний сбой.

Функции реле

На выбор предлагается 6 различных настроек реле.

Уставка: Модуль работает как пороговое устройство.

Окно: Реле имеет "окно", определяемое верхней и нижней уставкой. Выше и ниже границ окна реле имеет тот же самый статус.

Сбой: Реле активируется при сбое датчика.

Питание: Реле в раб. состоянии, пока модуль под напряжением.

ОТКЛ.: Реле деактивировано.

Фиксация

воздействия: Реле замкнуто. Действительно для функциональных режимов реле Уставка и Окно

Рост/спад: реле активируется при нарастании или спаде входного сигнала.

Запаздывание: как ВКЛ., так и ОТКЛ. для обоих реле в пределах 0...3600 секунд.

Гистерезис: можно задать как 0,1...25% от диапазона, или между 1 од 2999.

Фиксация воздействия (блокиратор реле)

Функция фиксации воздействия может блокировать релейные выходы модуля 4131 и удерживать состояние сбоя, - режим, в который они входят при переходе через уставку, - до того, как функция будет деактивирована вручную. Функция задействована в функциональных режимах реле Уставка и Окно.

Функцию фиксации воздействия можно выбирать отдельно для каждого релейного выхода. При копировании данных конфигурации с одного модуля на другой при помощи 4501 релейный элемент с фиксацией воздействия подлежит перекодированию.

Функция фиксации воздействия действует таким образом, что реле срабатывают и удерживаются при выходе входного сигнала за значение выбранной верхней или нижней уставок, при действии реле Рост или Снижение.

Функциональный режим Окно устанавливается выбором позиции «окно» в меню и заданием значения верхней и нижней уставки.

Для отдельного релейного контакта выбирают, будет ли он замкнут или разомкнут за пределами окна. Это производится в меню R1.cont и R2.cont.

Функциональный режим Отдельная уставка устанавливается выбором позиции «уставка» в меню и заданием желаемого порогового значения. В таком случае модуль работает как обычное пороговое устройство.

«Реле активировано/срабатывает» означает, что контакт замкнут, если выбрана функция контакта «Н.О.», и что контакт разомкнут, если выбрана функция релейного контакта «Н.З.».

Значения времени замедления под- и отключения можно устанавливать независимо друг от друга, в меню ON.DEL и OFF.DEL, соответственно.

При использовании функционального режима реле «Индикация сбоя датчика» реле замыкается при сбое на датчике, и не отпускает автоматически при исчезновении сбоя.

Реле отпускает только при вмешательстве оператора, и только если выполняются нормальные условия для деактивации реле. Если входной сигнал по-прежнему имеет значение, вызывающее срабатывание реле, это реле вновь ставится на блокировку.

См. Иллюстрации Уставка и Окно на стр. 31 и 32.

Разблокирование вручную

Если реле на выходе срабатывает и затем блокируется (фиксируется), это отражается на дисплее. Фоновое освещение мигает, а на дисплей выводится бегущая строка: прокручиваемый вспомогательный текст, который разъясняет, как деактивировать выход. Для снятия с блокировки вручную используются клавиши на лицевой панели 4501. Навигация в меню осуществляется при помощи стрелок 1 и 2. Для подтверждения сделанного выбора нажимают 3. Если в меню был активирован пароль, для входа в меню разблокирования необходимо ввести этот пароль. См. меню на стр. 29.

Функции продвинутого уровня

"Yes" в пункте "adv.set" предоставляет доступ к ряду функций высшего уровня.

Настройка дисплея: Здесь регулируются контраст и фоновое освещение. Ввод № TAG посредством 6 буквенно-цифровых символов. Строка 3 отражает № TAG.

2-точечная калибровка процесса: Прибор можно откалибровать на текущий входной сигнал в 2 точках. Нажимают на нижнее значение входного сигнала (не обязательно 0%), и вводят текущее значение сигнала через 4501. Затем выбирают высокое значение входного сигнала (не обязательно 100%), и вводят текущее значение входного сигнала через 4501. Получив подтверждение, что калибровка желательна, модуль начнет работать в соответствии с данной регулировкой. Если позднее ответить "нет" в этом пункте или выбрать другой тип входного сигнала, модуль вернется к заводской калибровке.

Функция имитации процесса: Выбрав "Да" в пункте "EN.SIM", можно при помощи клавиш-стрелок имитировать входной сигнал, и таким образом управлять нарастанием/снижением выходного сигнала. ОК в этом пункте возвращает модуль в нормальный режим. Следующий пункт меню дает возможность посредством клавиш-стрелок активировать реле1 и реле 2. Выход из меню производится выбором ОК (без тайм-аута).

Самодиагностика

Модуль производит сложную самодиагностику внутренних цепей. На дисплей панели 4501 могут быть выведены следующие сообщения о сбоях:

CJ.ER – Дефект сенсора CJC или температура CJC за пределами диапазона

FL.ER – Сбой на Flash

NO.CO – Сбой контактов

IN.ER – Ошибки уровня на входе

TY.ER – Конфигурация 4501 не соответствует данному типу модуля

Выбор единиц

Выбрав тип входного сигнала, можно выбрать, в каких единицах данные будут выведены на дисплей (см. схему). При выборе входа температуры величины выводятся всегда в градусах Цельсия или Фаренгейта. Выбор производится в пункте меню после выбора входа температуры.

Компенсация холодного спая

В меню КХС можно выбрать между разъемом с внешней компенсацией ХС и внутренней компенсацией ХС. При компенсации холодного спая через внешний термометр сопротивления отдельно заказывается: компенсационный разъем 5910.

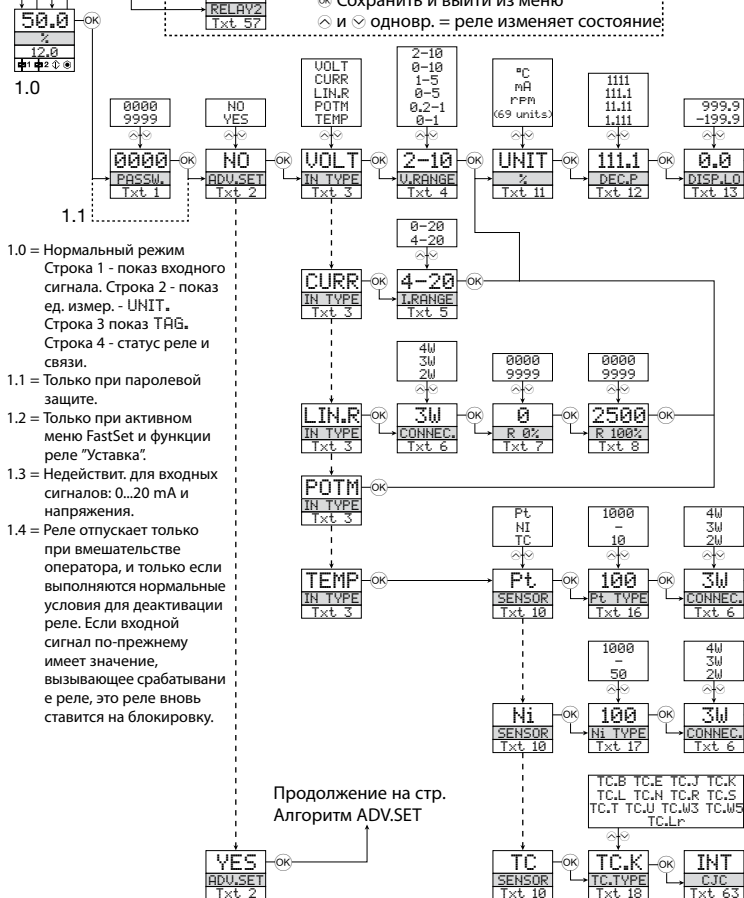
Память

В меню памяти вы можете сохранить конфигурацию прибора в 4501, и после этого двигаете 4501 на другой прибор такого же типа и загружаете конфигурацию в новом приборе.

Power up

Быстрый ввод установки и тест реле

- ⊕ Увеличение значения установки
- ⊖ Уменьшение значения установки
- ⊗ Сохранить и выйти из меню
- ⊕ и ⊖ одновр. = реле изменяет состояние:



- 1.0 = Нормальный режим
Строка 1 - показ входного сигнала. Строка 2 - показ ед. измер. - UNIT.
Строка 3 показ TAG.
Строка 4 - статус реле и связи.
- 1.1 = Только при паролевой защите.
- 1.2 = Только при активном меню FastSet и функции реле "Уставка".
- 1.3 = Недействит. для входных сигналов: 0...20 mA и напряжения.
- 1.4 = Реле отпускает только при вмешательстве оператора, и только если выполняются нормальные условия для деактивации реле. Если входной сигнал по-прежнему имеет значение, вызывающее срабатывание реле, это реле вновь ставится на блокировку.

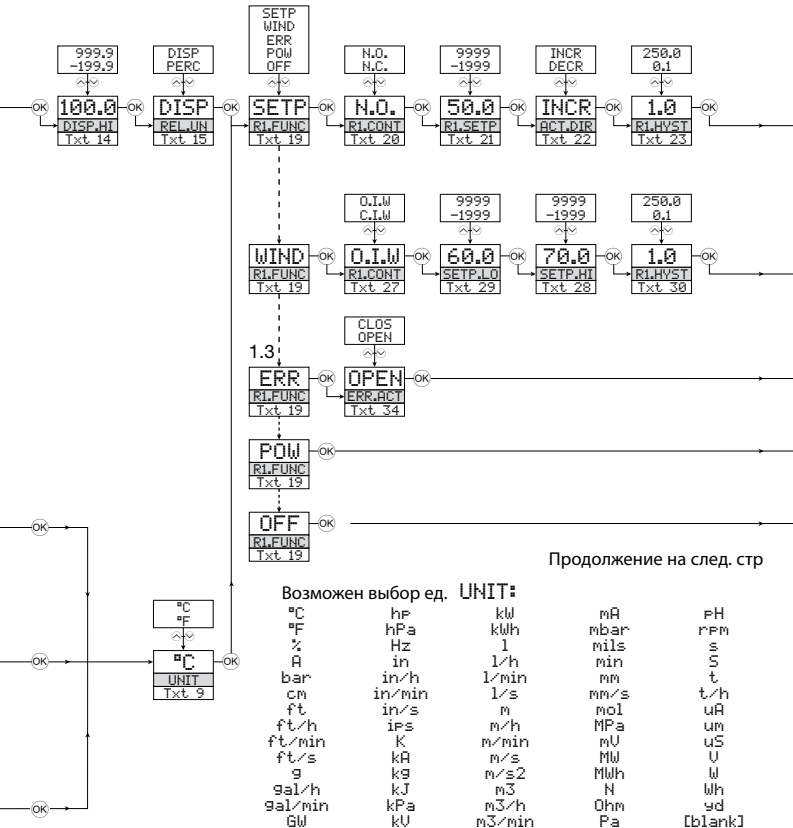
Продолжение на стр.
Алгоритм ADV.SET

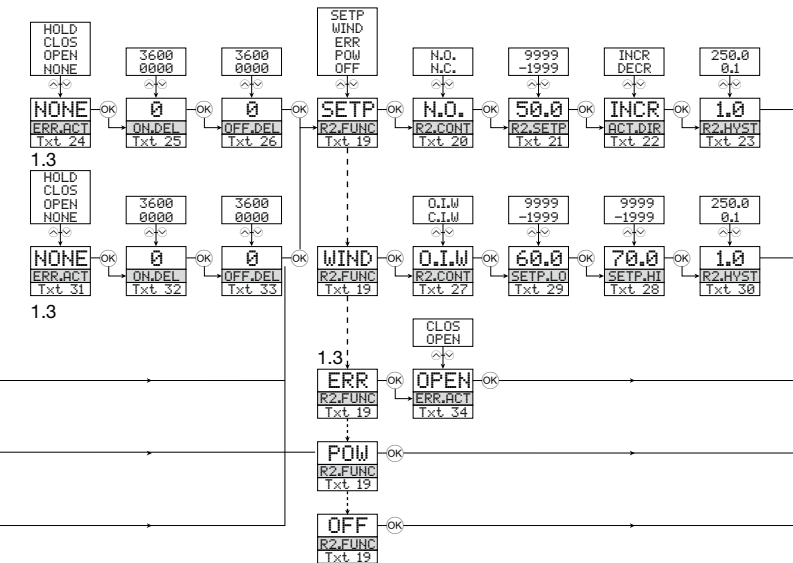
АЛГОРИТМ

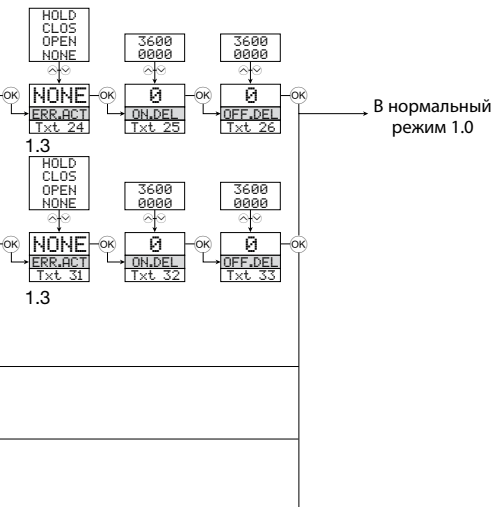
Если клавиши не задействованы в течение 1 мин., дисплей возвращается в нормальный режим 1.0 без сохранения возм. изменений конфигурации.

- ⬆ увеличение числового значения или выбор следующего параметра
- ⬇ уменьшение числ. значения или выбор предшествующего параметра
- ⊗ подтверждение выбора и переход в следующее меню

Удержание ⊗ - возврат в предыдущее меню/возврат к 1.0 без сохранения



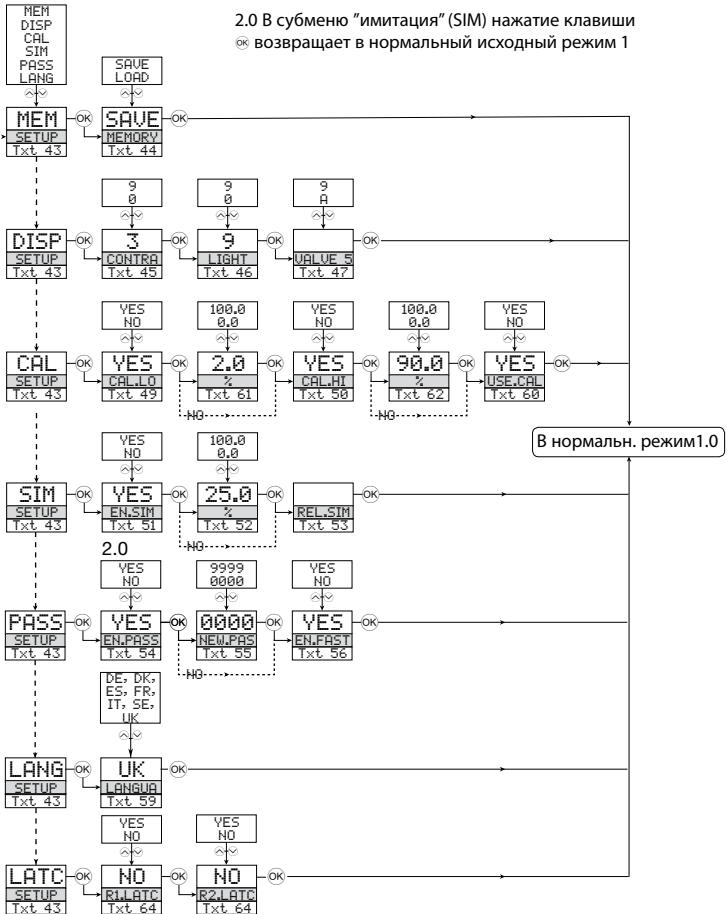




АЛГОРИТМ

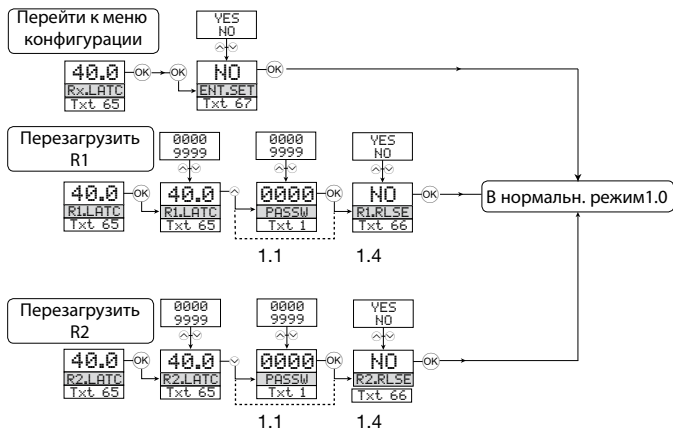
настройки продвинутого уровня (ADV.SET)

2.0 В субменю "имитация" (SIM) нажатие клавиши
 OK возвращает в нормальный исходный режим 1





АЛГОРИТМ

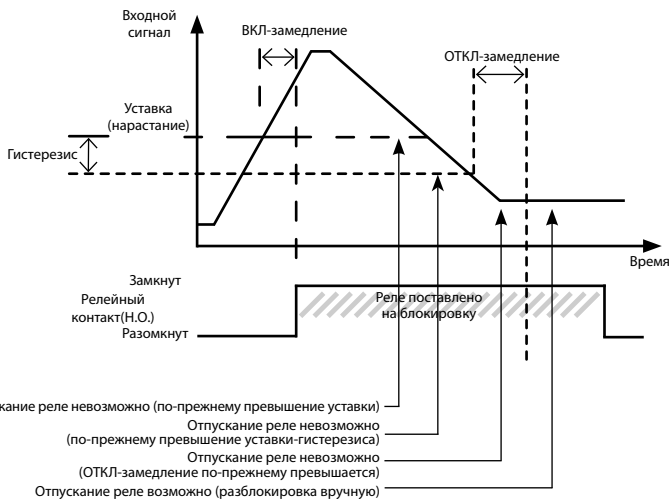
Фиксация воздействия



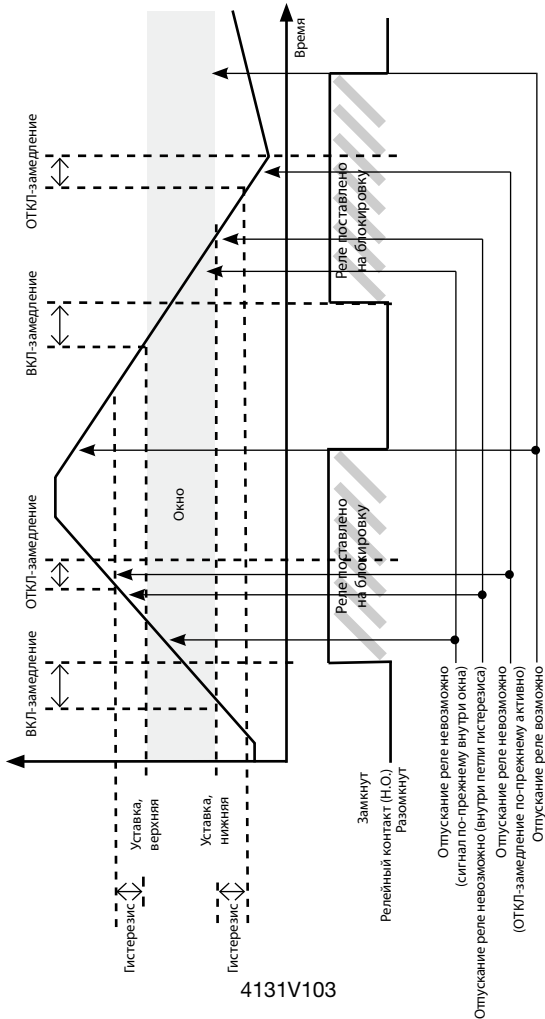
Вспомогательные тексты, прокручиваемые в строке 3

- [01] Введите правильный пароль
[02] Перейти в меню настройки высшего уровня?
[03] Выбрать вход температуры
Выбрать вход потенциометра
Выбрать вход линейного сопротивления
Выбрать токовый вход
Выбрать вход напряжения
- [04] Выбрать диапазон входа 0.0-1
Выбрать диапазон входа 0.2-1
Выбрать диапазон входа 0-5 V
Выбрать диапазон входа 1-5 V
Выбрать диапазон входа 0-10 V
Выбрать диапазон входа 2-10 V
- [05] Выбрать диапазон входа 0-20 mA
Выбрать диапазон входа 4-20 mA
- [06] Выбрать 2-проводное подключение датчика
Выбрать 3-проводное подключение датчика
Выбрать 4-проводное подключение датчика
- [07] Задать нижнее значение сопротивления
[08] Задать верхнее значение сопротивления
[09] Выбрать единицей градус Цельсия
Выбрать единицей градус Фаренгейта
- [10] Выбрать тип терморпары
Выбрать тип сенсора Ni
Выбрать тип сенсора Pt
- [11] Выбрать единицы показа на дисплее
[12] Выставить десятичную запятую
[13] Задать нижний предел диапазона дисплея
[14] Задать верхний предел диапазона дисплея
[15] Задать значения реле в % входного диапазона
Задать значения реле в единицах показа на дисплее
- [16] Выбрать в качестве сенсора Pt10
Выбрать в качестве сенсора Pt20
Выбрать в качестве сенсора Pt50
Выбрать в качестве сенсора Pt100
Выбрать в качестве сенсора Pt200
Выбрать в качестве сенсора Pt250
Выбрать в качестве сенсора Pt300
Выбрать в качестве сенсора Pt400
Выбрать в качестве сенсора Pt500
Выбрать в качестве сенсора Pt1000
- [17] Выбрать в качестве сенсора Ni50
Выбрать в качестве сенсора Ni100
Выбрать в качестве сенсора Ni120
Выбрать в качестве сенсора Ni1000
- [18] Выбрать в качестве сенсора терморпару B
Выбрать в качестве сенсора терморпару E
Выбрать в качестве сенсора терморпару J
Выбрать в качестве сенсора терморпару K
Выбрать в качестве сенсора терморпару L
Выбрать в качестве сенсора терморпару N
Выбрать в качестве сенсора терморпару R
Выбрать в качестве сенсора терморпару S
Выбрать в качестве сенсора терморпару T
Выбрать в качестве сенсора терморпару U
Выбрать в качестве сенсора терморпару W3
Выбрать в качестве сенсора терморпару W5
Выбрать в качестве сенсора терморпару LR
- [19] Выбрать OFF/ОТКЛ. - реле постоянно не задействовано
Выбрать POWER/ПИТАНИЕ - реле индицирует питание ОК
Выбрать FEJL/СБОЙ - реле индицирует сбой датчика
Выбрать VINDUE/ОКНО - 2 уставки управления реле
Выбрать SETPUNKT/УСТАВКА - 1 уставка управления реле
- [20] Выбрать контакт нормально разомкнутый
Выбрать контакт нормально замкнутый
- [21] Задать уставку реле
[22] Активировать реле при снижении сигнала
Активировать реле при нарастании сигнала
[23] Задать гистерезис реле
[24] Отсутствие реакции при сбое датчика - статус не определен
Релейный контакт размыкается при сбое
Релейный контакт замыкается при сбое
Состояние реле не изменяется при сбое
- [25] Задать запаздывание реле ON/ВКЛ. в сек.
[26] Задать запаздывание реле OFF/ОТКЛ. в сек.
[27] Релейный контакт замкнут в границах окна
Релейный контакт разомкнут в границах окна
- [28] Задать верхнюю уставку окна реле
[29] Задать нижнюю уставку окна реле
[30] Задать гистерезис окна реле
[31] Отсутствие реакции при сбое датчика - статус не определен
Релейный контакт размыкается при сбое
Релейный контакт замыкается при сбое
Состояние реле не изменяется при сбое
- [32] Задать запаздывание реле ON/ВКЛ. в сек.
[33] Задать запаздывание реле OFF/ОТКЛ. в сек.
[34] Релейный контакт размыкается при сбое
Релейный контакт замыкается при сбое
- [43] Перейти к заданию пароля
Перейти к режиму имитации
Произвести калибровку процесса
Перейти к настройке дисплея
Произвести операции с памятью
Перейти к настройкам блокировки
- [44] Перенести сохраненные настройки на 4131
Сохранить настройки 4131 в 4501
- [45] Отрегулировать контраст ЖКИ
[46] Отрегулировать фоновое освещение ЖКИ
[47] Укажите № TAG - заполните все позиции
[49] Откалибровать входн. нижн. знач. как зн. процесса?
[50] Откалибровать входн. верх. знач. как зн. процесса?
[51] Разрешить режим имитации?
[52] Задать имитац. значение на входе
[53] Имитация реле - переход от реле 1 и 2 посредством
∧ и ∨
- [54] Разрешить паролевую защиту?
[55] Задать новый пароль
[56] Разрешить Fastset/Быстрый ввод?
[57] Уставка реле - нажмите , чтобы сохранить значение
[58] Уставка реле - Read-only (только считывание)
[59] Выбрать язык
[60] Применить значения калибровки процесса?
[61] Задать значение нижней точки калибровки
[62] Задать значение верхней точки калибровки
[63] Выбрать клемму KXC (аксессуар)
Выбрать KXC через встроенный сенсор-термометр сопротивления
- [64] Активировать функцию блокировки реле
[65] Блокировка реле активна - подтвердить нажатие 
Реле 1 поставлено на блокировку - отпущение нажатием ∨
Реле 2 поставлено на блокировку - отпущение нажатием ∨
Реле поставлены на блокировку - отпущение реле 1 или реле 2 нажатием ∨ или ∨
- [66] Снять фиксацию воздействия? (если условия позволяют)
[67] Перейти к меню конфигурации? (блокированные реле могут отсутствовать!)

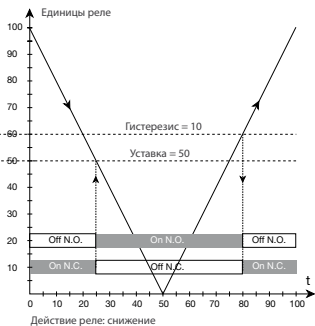
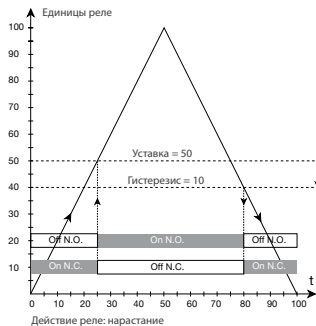
Графическое отображение блокировки, Уставка



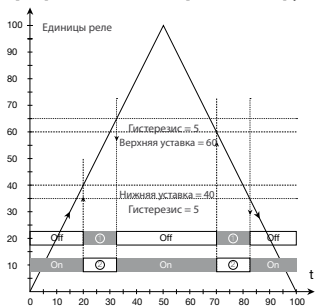
Графическое отображение блокировки, Окно



Графическое отображение функции реле Уставка



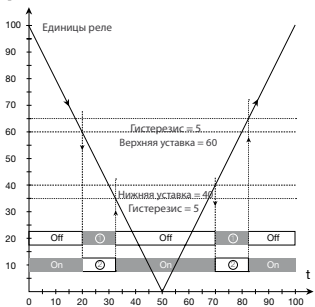
Графическое отображение функции реле Окно



Функция реле: окно (для нарастающего сигнала)

Контакт: замкнут в границах окна = ○

Контакт: разомкнут в границах окна = ⊙



Функция реле: окно (для снижающегося сигнала)

Контакт: замкнут в границах окна = ○

Контакт: разомкнут в границах окна = ⊙



Индикаторы Программируемые дисплеи с большим выбором вводов и выводов для индикации температуры, объема, веса и т. д. Обеспечивают линеаризацию и масштабирование сигналов, имеют ряд измерительных функций, программируемых при помощи ПО PReset.



Ex-барьеры Интерфейсы для аналоговых и цифровых сигналов и сигналов HART® между датчиками / преобразователями I/P / сигналами частоты и СУ в опасных зонах Ex 0, 1 и 2, ряд модулей - в опасных зонах 20, 21 и 22.



Развязка Устройства гальванической развязки аналоговых и цифровых сигналов, а также сигналов в протоколе HART®. Обширная программа модулей с питанием от токовой петли или универсальным, для линеаризации, инвертирования и масштабирования выходных сигналов.



Температура Широкий выбор температурных преобразователей для монтажа в корпусе датчика стандарта DIN типа В и для установки на DIN-рейке, с обменом аналоговых и цифровых данных по шине. Предлагаются как под конкретные применения, так и универсальные.



Универсальность Программируемые с ПК или с панели модули с универсальным рядом вводов, выводов и питания. Модули этого ряда имеют функции высокого порядка, напр. калибровка процесса, линеаризация и самодиагностика.



- 
 www.preelectronics.fr
 sales@preelectronics.fr
- 
 www.preelectronics.de
 sales@preelectronics.de
- 
 www.preelectronics.es
 sales@preelectronics.es
- 
 www.preelectronics.it
 sales@preelectronics.it
- 
 www.preelectronics.se
 sales@preelectronics.se
- 
 www.preelectronics.co.uk
 sales@preelectronics.co.uk
- 
 www.preelectronics.com
 sales@preelectronics.com
- 
 www.preelectronics.org.cn
 sales@preelectronics.org.cn

Head office

Denmark
 PR electronics A/S
 Lerbakken 10
 DK-8410 Rønne

www.preelectronics.com
sales@preelectronics.dk
 tel. +45 86 37 26 77
 fax +45 86 37 30 85



QUALITY SYSTEM AND ENVIRONMENTAL MANAGEMENT SYSTEM
 DS/EN ISO 9001
 DS/EN ISO 14001

