

Инкрементальные датчики со сплошным валом Миниатюрный ряд, тип 3600



- Миниатюрное исполнение с высокими характеристиками
- Высокий вид защиты
- Малая масса
- Широкий диапазон напряжения питания (5 или 10...30 В)
- Широкий температурный диапазон (-30...90 °С)
- Кабель с высокой гибкостью (многократные изгибы при 0...70 °С)
- Термокомпенсация и компенсация старения
- Низкое потребление тока при высокой частоте считывания
- Электронная компенсация старения и термокомпенсация

Механические характеристики

Число оборотов	Макс. 12000 1/мин
Момент инерции ротора	ок. 0,27 x 10 ⁻⁶ кгм ²
Начальный пусковой момент	< 0,007 Нм
Радиальная нагрузка на вал	15 Н
Аксиальная нагрузка на вал	10 Н
Вес	ок. 0,1 кг
Вид защиты по IEC 60 529	IP66
Диапазон рабочих температур	0 °С...+70 °С ²⁾
Диапазон температур эксплуатации	0 °С...+80 °С ²⁾
Материал вала	нержавеющая сталь
Ударопрочность по DIN-IEC 68-2-27	1000 м/с ² , 6 мс
Вибропрочность по DIN-IEC 68-2-6	100 м/с ² , 10...2000 Гц

²⁾ без образования конденсата

Стандартные числа импульсов на оборот

15, 50, 60, 90, 100, 180, 200, 250, 300, 314, 360, 400, 500, 600, 625, 635, 720, 900, 1000, 1024, 1080, 1200, 1250, 1500, 1600, 2000, 2500, 3600

Другие числа импульсов по запросу

Электрические характеристики

Вид выхода	Двухтактный	Двухтактный
Напряжение питания (пост. ток)	5 В (± 10%) или 10...30 В	10...30 В
Потребление тока (без нагрузки) без инвертированных сигналов	Не поставляется	Тип. 55 мА / Макс. 125 мА
Потребление тока (без нагрузки) с инвертированными сигналами	Тип. 40 мА / макс. 100 мА	Тип. 80 мА / макс. 150 мА
Допустимая нагрузка на канал	макс. ± 10 мА	макс. ± 30 мА
Частота следования импульсов	макс. 200 кГц	макс. 200 кГц
Уровень сигнала H	мин. U _{пит} - 2,5 В	мин. U _{пит} - 3,0 В
Уровень сигнала L	макс. 0,5 В	макс. 2,5 В
Время нарастания t _r	макс. 200 нс	макс. 1 мкс
Время спада t _f	макс. 200 нс	макс. 1 мкс
Защита выходов от КЗ ¹⁾	есть ¹⁾	нет

CE соответствие по EN 61000-6-1, EN 61000-6-4 и EN 61000-6-3

¹⁾ максимально может быть замкнут только один канал:

(при U_{пит} = 5 В допустимо замыкание на другой канал, 0 В или + U_{пит})

(при U_{пит} = 10...30 В допустимо замыкание на другой канал или 0 В)

Инкрементальные датчики со сплошным валом Миниатюрный ряд, тип 3600

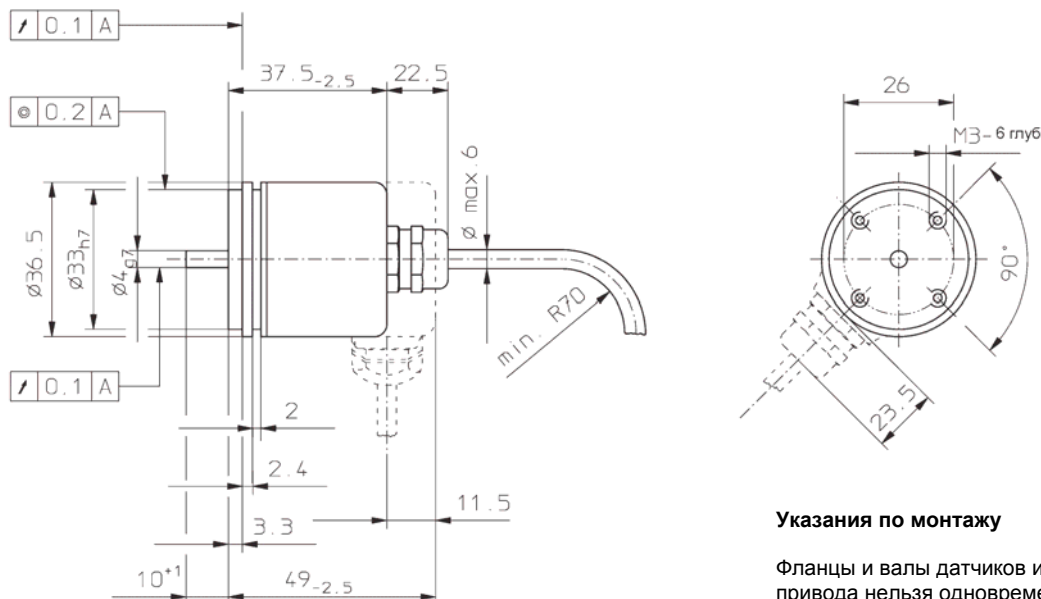
Назначение выводов:											
Сигнал	0 В	0 В датчик ¹⁾	+ U _{пит}	+ U _{пит} датчик ¹⁾	A	\bar{A}	B	\bar{B}	0	$\bar{0}$	Экран
Цвет провода	WH	GY PK	BN	BU RD	GN	YE	GY	PK	BU	RD	BK WH

¹⁾ Провода датчика внутри связаны с питающими напряжениями. Специальные источники питания по напряжению на этих проводах компенсируют падение напряжения на длинных проводах питания. Если провода не используются, то их необходимо по отдельности изолировать

Для исполнения RS422 при длинных линиях связи на их конце следует подключить соответствующий волновой резистор.

Неиспользуемые выводы перед подключением изолировать.

Размеры:



Указания по монтажу

Фланцы и валы датчиков и привода нельзя одновременно жестко связывать. Рекомендуется применение соответствующих муфт (См. Принадлежности).

Ключ поставки:

