



Емкостные зонды уровня - KFX
Серия: PER LEVEL® - КОМПАКТ
Температурный буфер TP1 00
Выход NPN - парафазный
Выход PNP - парафазный
1 граничная точка срабатывания

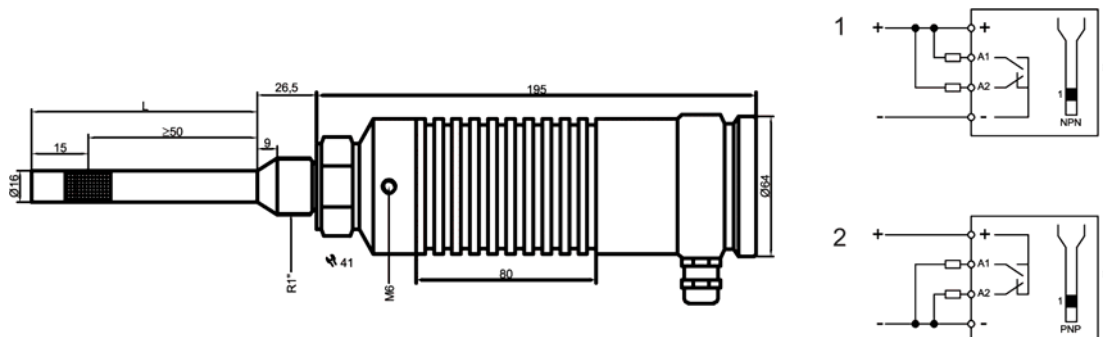
- Встроенная оценочная электроника
- Материал корпуса: GFK, 16 мм Ø
- Соединительная головка и подключение к процессу из нержавеющей стали VA
- Подключение к процессу 1"
- Длина зонда макс. 2000 мм

Допуск:



Технические данные

Активная зона [мм]	10...25 от конца датчика
Электрическое исполнение	4-х проводное, постоянный ток
Вид выхода	Парафазный
Тип NPN	KFX-5-1-"L"-15-N-A-TP100-VA-1"
Схема подключения №	1
Тип PNP	KFX-5-1-"L"-15-P-A-TP100-VA-1"
Схема подключения №	2
Напряжение питания (U_B)	= 18...36 В
Ток выхода макс. (I_e)	2 x 250 мА
Падение напряжения макс. (U_D)	≤ 2,5 В
Макс. уровень остаточных пульсаций	40%
Ток холостого хода (I_0)	50 мА (типовое значение)
Частота переключения макс.	4 Гц
Допустимая температура окружающей среды	-25...+55 °C
Допустимая температура окружающей среды (для активной зоны)	-25...+200 °C
Давление	25 бар
Светодиодный индикатор	Зеленый / желтый
Схема защиты	Встроена
Вид защиты IEC 529	IP67
Подключение	Клеммная колодка в соединительной головке
Материал корпуса	VA № 1.4571
Материал активной зоны	GFK



Другие материалы корпуса для активной зоны (зонд): PTFE, PVDF, PE и PEEK по запросу.