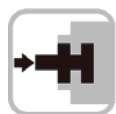


Магнитные измерительные системы

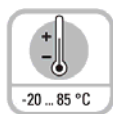
Датчики абсолютных углов однооборотные тип 2450



Закрытый подшипниковый узел



Высокое число оборотов



Диапазон температур
-20 ... 85 °C



Ударо- и вибропрочность



Стойкость к коротким замыканиям



Защита от перепутывания полярности

Прочность

- **Большой срок службы и надежность при применении, отсутствие износа.**
Бесконтактная измерительная система.
- **Применение в широком диапазоне температур без дополнительных расходов.**
Широкий температурный диапазон -20...+85 °C.
- **Прочный кабельный ввод.**
Разгрузка натяжения благодаря многократному закреплению



Многообразие

- **Высокое разрешение 12 бит.**
4096 значений позиции на 360°.
- **Широкий диапазон напряжений питания.**
5 В или 8...30 В постоянного тока.
- **Гибкие возможности подключения.**
Радиальный или аксиальный ввод кабеля

Компактность

- **Возможность установки в ограниченном объеме**

Внешний диаметр только 24 мм.
Диаметр вала мин. 4 мм

Механические характеристики

Максимальное число оборотов:	12 000 мин ⁻¹
Момент инерции ротора	Около 0,1 x 10 ⁻⁶ кгм ²
Момент трогания	< 0,01 Нм
Нагрузка на вал радиальная:	10 Н
Нагрузка на вал осевая:	20 Н
Вес:	Около 0,06кг
Вид защиты:	Корпус - IP64, вал - IP64 (по запросу)
Диапазон рабочих температур:	-20...+ 85 °C ²⁾
Диапазон температур эксплуатации	-20...+ 90 °C ²⁾
Вал:	Нержавеющая сталь
Ударостойкость по DIN-IEC 68-2-27:	5000 м/с ² , 6 мс
Вибростойкость по DIN-IEC 68-2-6	100 м/с ² , 55...2000 Гц

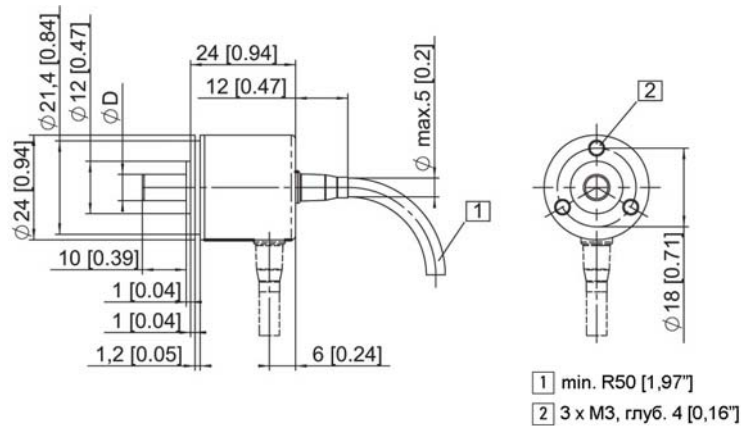
²⁾ Без образования конденсата

Датчики абсолютных углов однооборотные тип 2450

Размеры:

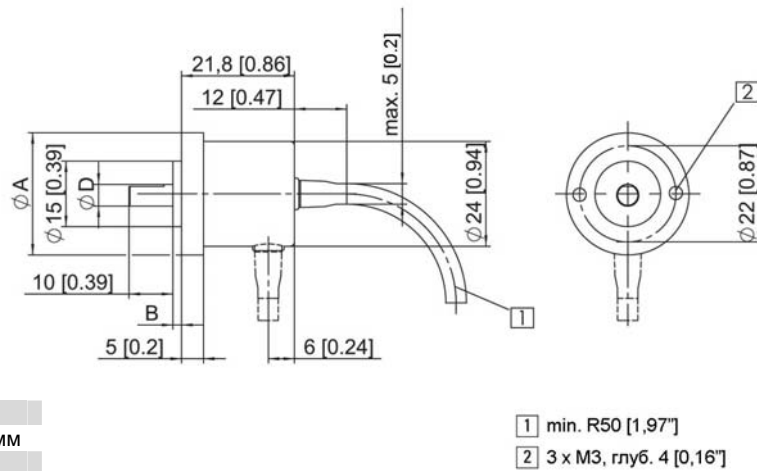
Фланец тип 2 (∅ 30 мм)

Фланец тип 1 (∅ 24 мм)



Фланец тип 2 (∅ 30 мм)

Фланец тип 3 (∅ 28 мм)



Указания по монтажу
Фланцы и валы датчика и привода нельзя одновременно жестко связывать! Рекомендуется применение соответствующих муфт (см. Принадлежности)

Фланец	Тип 2	Тип 3
A	∅ 30 мм	∅ 28 мм
B	3 мм	2 мм

Электрические параметры интерфейса SSI:

Датчик:

Напряжение питания:	5 (±0,4) В или 8...30 В пост. тока ¹⁾
Потребляемый ток (без нагрузки):	< 40 мА
Защита от перепутывания полярности питания:	Имеется
Измерительный диапазон:	360°
Разрешение / код:	12 бит / код Грзя
Актуальность данных:	Тип. 100 мкс

Интерфейс SSI:

Тактовая частота SSI:	100...750 кГц
Выходной драйвер:	Приемопередатчик RS485
Длительность импульса одновибратора тип./макс.:	16 мкс/20 мкс
Защита выходов от короткого замыкания:	Имеется ²⁾
Допустимая нагрузка/канал:	Тип. 60 Ом (по RS485)

¹⁾ Напряжение питания на входе датчика должно быть не менее 4,75 В (5 В - 5%)

²⁾ Защита от короткого замыкания на 0 В, только один канал одновременно, при корректно приложенном напряжении питания.

Назначение выводов:

Сигнал	0 В	+U _b	0 В Sens	+U _b Sens	+T	-T	+D	-D
Цвет	WH	BN	BU	RD	GN	YE	GY	PK

Соответствие нормам CE по EN 61000-6-1, EN 61000-6-4, EN 61000-6-3 и EN 61000-4-8 (характеристики при магнитных воздействиях).

Датчики абсолютных углов однооборотные тип 2450

Ключ поставки:

