



Емкостной оценочный прибор - КХА

Серия - NPN

Серия - NPN

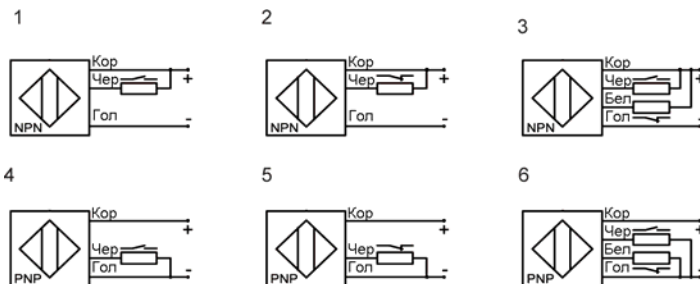
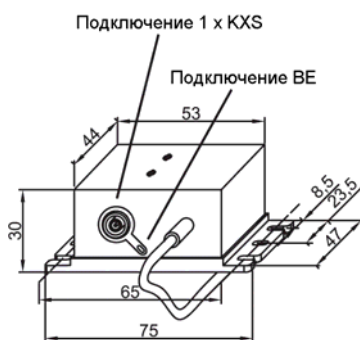
- КХА-... для подключения емкостных датчиков KXS-M18/...-M32/...
- КХА-... -MINI для подключения емкостных датчиков KXS-M5/...-M12/...

Допуск:



Технические данные

Электрическое исполнение	4-х проводное, постоянный ток	4-х проводное, постоянный ток
Вид выхода	Парафазный	Парафазный
Тип NPN	KXA-5-1-N-A-MINI	KXA-5-1-N-A
Арт. №	498 505	498 501
Схема подключения №	3	3
Тип PNP	KXA-5-1-P-A-MINI	KXA-5-1-P-A
Арт. №	498 503	498 500
Схема подключения №	6	6
Напряжение питания (U_B)	= 18...36 В	= 18...36 В
Ток выхода макс. (I_e)	2 x 250 мА	2 x 250 мА
Падение напряжения макс. (U_d)	≤ 2,5 В	≤ 2,5 В
Макс. уровень остаточных пульсаций	40%	40%
Ток холостого хода (I_0)	50 мА (типичное значение)	50 мА (типичное значение)
Частота переключения макс.	50 Гц	50 Гц
Гистерезис переключения	≤ 20%	≤ 20%
Повторяемость	≤ 1%	≤ 1%
Допустимая температура окружающей среды	-25...+55 °С	-25...+55 °С
Светодиодный индикатор	Зеленый / желтый	Зеленый / желтый
Схема защиты	Встроена	Встроена
Вид защиты IEC 529	IP65	IP65
Стандарт	EN 60947-5-2	EN 60947-5-2
Соединительный кабель	2 м PUR, 4 x 0,14 мм ²	2 м PUR, 4 x 0,14 мм ²
Материал корпуса	PA	PA





Емкостной оценочный прибор - KXA (Triplex)

Серия - NPN

Серия - NPN

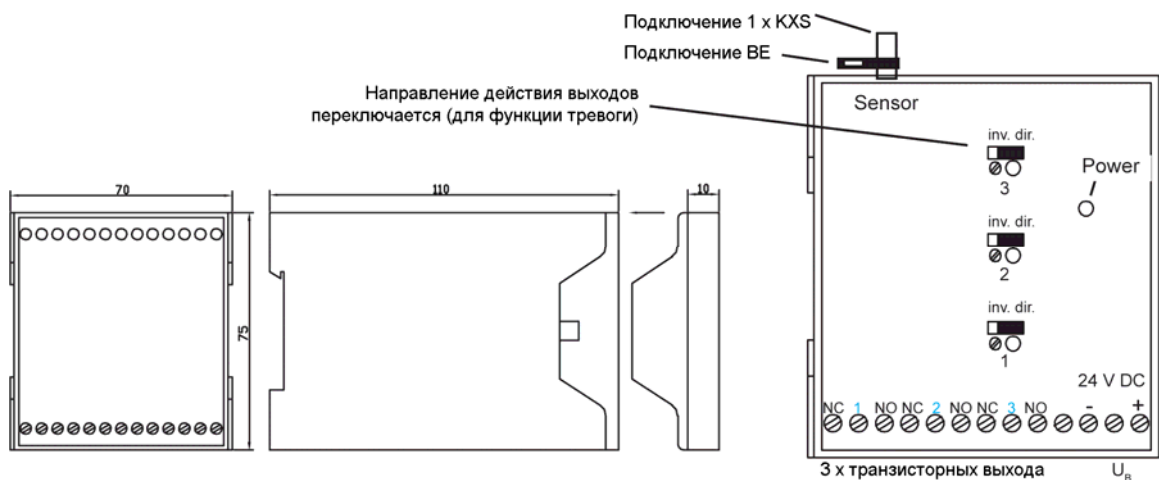
- Triplex - прибор (3 свободно выбираемых точки срабатывания)
KXA-... для подключения емкостных датчиков KXS-M18/...-M32/...
KXA-...-MINI для KXS-M5/...-M12/...
- Вид выхода переключается (для схем безопасности)

Допуск:



Технические данные

Вид выхода	3 x парафазных	3 x парафазных
Тип NPN	KXA-5-1/3-N-A-MINI	KXA-5-1/3-N-A
Арт. №	498 509	498 508
Схема подключения №	См. внизу	См. внизу
Тип PNP	KXA-5-1/3-P-A-MINI	KXA-5-1/3-P-A
Арт. №	498 511	498 510
Схема подключения №	См. внизу	См. внизу
Напряжение питания (U _B)	= 18...36 В	= 18...36 В
Ток выхода макс. (I _e)	400 мА на выход	400 мА на выход
Макс. уровень остаточных пульсаций	40%	40%
Потребляемая мощность (выходы не нагружены)	3,5 Вт (типичное значение)	3,5 Вт (типичное значение)
Допустимая температура окружающей среды	-25...+55 °С	-25...+55 °С
Светодиодный индикатор	Зеленый / желтый	Зеленый / желтый
Схема защиты	Встроена	Встроена
Вид защиты IEC 529	IP20	IP20
Стандарт	EN 60947-5-2	EN 60947-5-2
Подключение	Винтовые клеммы и розетка Triax	Винтовые клеммы и розетка Triax
Материал корпуса	ABS	ABS





Емкостной оценочный прибор - KXA (Master)

Серия - NPN

Серия - NPN

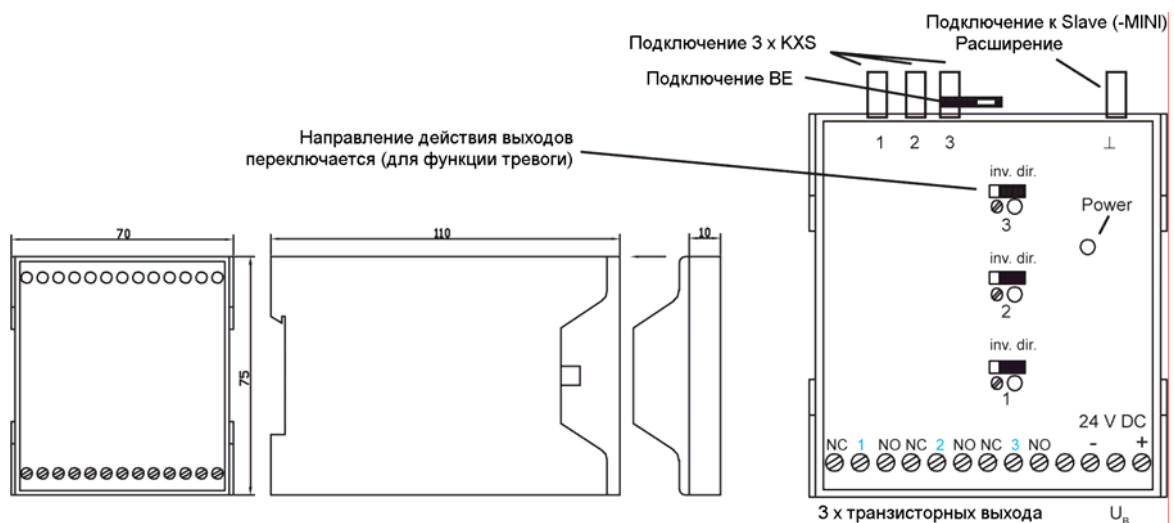
- KXA-... для подключения 3-х емкостных датчиков KXS-M18/...-M32/...
- KXA-...-MINI прибор для подключения 3-х емкостных датчиков KXS-M5/...-M12/...
- Вид выхода переключается (для схем безопасности)
- Возможно расширение с Slave и Slave-MINI

Допуск:



Технические данные

Вид выхода	3 х парафазных	3 х парафазных
Тип NPN	KXA-5-M-3-N-A-MINI	KXA-5-M-3-N-A
Арт. №	498 513	498 512
Схема подключения №	См. внизу	См. внизу
Тип PNP	KXA-5-M-3-P-A-MINI	KXA-5-M-3-P-A
Арт. №	498 514	498 506
Схема подключения №	См. внизу	См. внизу
Напряжение питания (U_B)	= 18...36 В	= 18...36 В
Ток выхода макс. (I_e)	400 мА на выход	400 мА на выход
Макс. уровень остаточных пульсаций	40%	40%
Ток холостого хода (I_0)	120 мА	120 мА
Допустимая температура окружающей среды	-25...+55 °С	-25...+55 °С
Светодиодный индикатор	Зеленый / желтый	Зеленый / желтый
Схема защиты	Встроена	Встроена
Вид защиты IEC 529	IP20	IP20
Стандарт	EN 60947-5-2	EN 60947-5-2
Подключение	Винтовые клеммы и розетка Triax	Винтовые клеммы и розетка Triax
Материал корпуса	ABS	ABS





Емкостной оценочный прибор - KXA

Серия - NPN

Серия - NPN

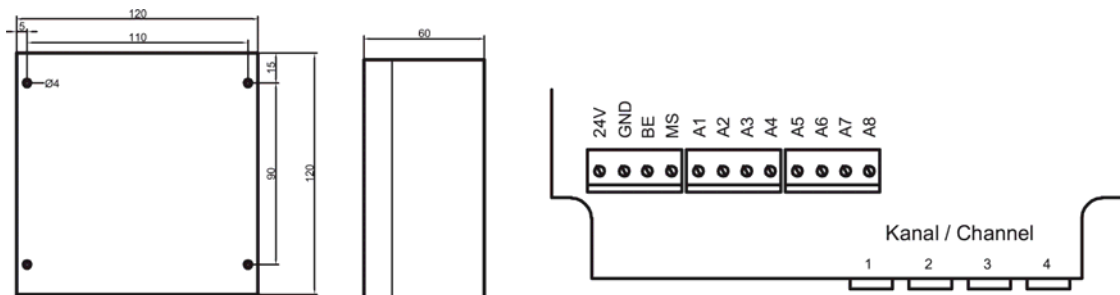
- KXA-... для подключения 4-х емкостных датчиков KXS-M18/...до -M32/...
- KXA-...-MINI прибор для подключения 4-х емкостных датчиков KXS-M5/...до -M12/...
- Контроль обрыва зонда
- Возможно расширение с помощью функции Slave

Допуск:



Технические данные

Вид выхода	4 х замыкателя	4 х замыкателя
Тип NPN	KXA-5-4-N-S-4FB-Ö-CC-MINI	KXA-5-4-N-S-4FB-Ö-CC
Арт. №	XA 0033	XA 0034
Схема подключения №	См. внизу	См. внизу
Тип PNP	KXA-5-4-P-S-4FB-Ö-CC-MINI	KXA-5-4-P-S-4FB-Ö-CC
Арт. №	XA 0024	XA 0020
Схема подключения №	См. внизу	См. внизу
Напряжение питания (U _B)	= 18...36 В	= 18...36 В
Ток выхода макс. (I _e)	400 мА на выход	400 мА на выход
Макс. уровень остаточных пульсаций	40%	40%
Ток холостого хода (I ₀)	130 мА	130 мА
Допустимая температура окружающей среды	-25...+55 °С	-25...+55 °С
Светодиодный индикатор	Зеленый / желтый	Зеленый / желтый
Схема защиты	Встроена	Встроена
Вид защиты IEC 529	IP54	IP54
Стандарт	EN 60947-5-2	EN 60947-5-2
Подключение	Винтовые клеммы и розетка Triax	Винтовые клеммы и розетка Triax
Материал корпуса	ABS	ABS
Контроль обрыва зонда	1 х на канал	1 х на канал
Функция выхода обрыва зонда	4 х размыкателя	4 х размыкателя





Емкостной оценочный прибор - KXA

Серия - NPN

Серия - NPN

- KXA-... для подключения 4-х емкостных датчиков KXS-M18/...до -M32/...
- KXA-...-MINI для подключения 4-х емкостных датчиков KXS-M5/...до -M12/...
- Возможно расширение с помощью функции Slave

Допуск:



Технические данные

Вид выхода	4 х парафазных	4 х парафазных
Тип NPN	KXA-5-4-N-A-CC-MINI	KXA-5-4-N-A-CC
Арт. №	XA 0029	XA 0030
Схема подключения №	См. внизу	См. внизу
Тип PNP	KXA-5-4-P-A-CC-MINI	KXA-5-4-P-A-CC
Арт. №	XA 0026	XA 0022
Схема подключения №	См. внизу	См. внизу
Напряжение питания (U _B)	= 18...36 В	= 18...36 В
Ток выхода макс. (I _e)	400 мА на выход	400 мА на выход
Макс. уровень остаточных пульсаций	40%	40%
Ток холостого хода (I ₀)	120 мА	120 мА
Допустимая температура окружающей среды	-25...+55 °С	-25...+55 °С
Светодиодный индикатор	Зеленый / желтый	Зеленый / желтый
Схема защиты	Встроена	Встроена
Вид защиты IEC 529	IP54	IP54
Стандарт	EN 60947-5-2	EN 60947-5-2
Подключение	Винтовые клеммы и розетка Triax	Винтовые клеммы и розетка Triax
Материал корпуса	ABS	ABS

