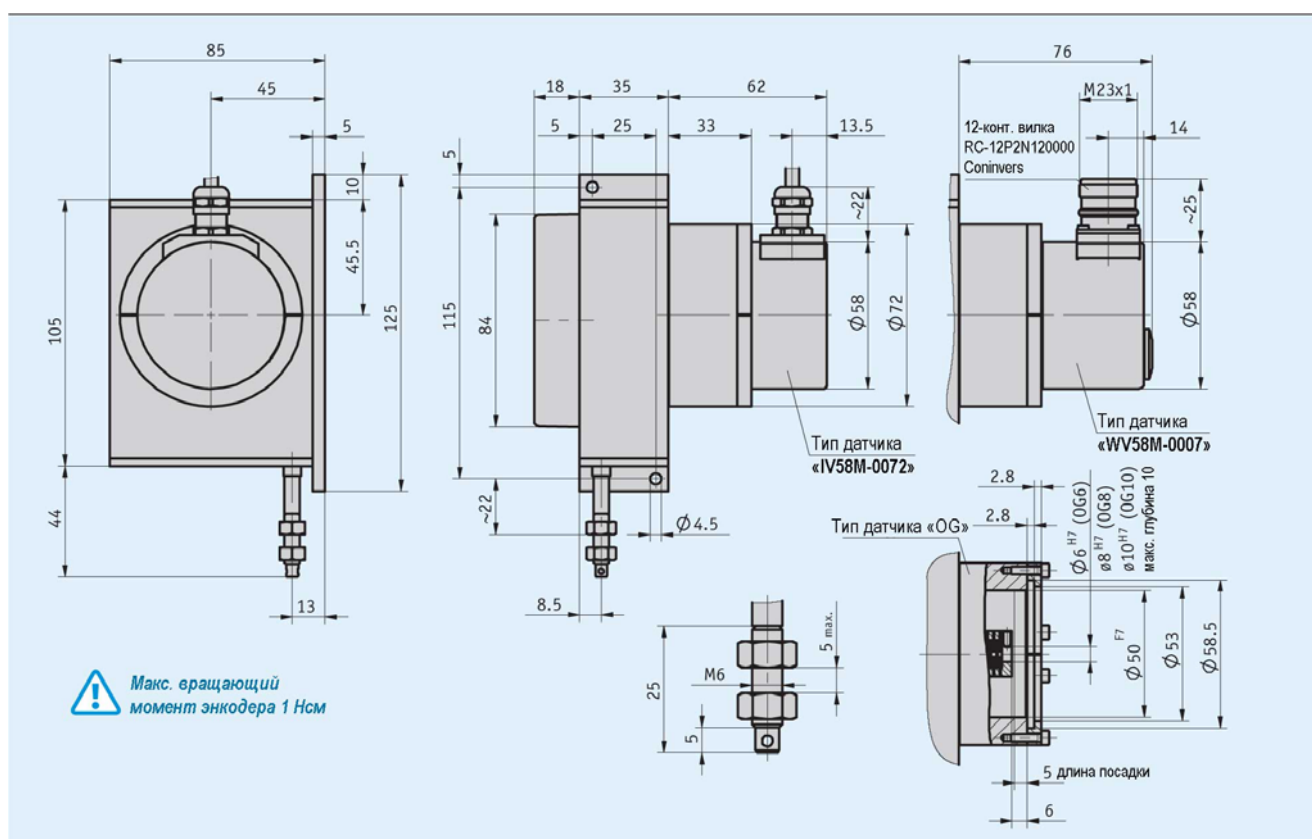


Тросиковый датчик SG120

Прочная конструкция, длина измерения 12 м

Особенности

- Прочная конструкция
- Простой монтаж
- Длина измерения до 12000 мм
- Инкрементальный или абсолютный энкодер
- Корпус из алюминия и пластмассы
- Большая гибкость применения благодаря свободно выбираемым типам энкодеров со стандартным фланцем $\varnothing 58$ мм
- Различные типы тросиков



Механические характеристики

Параметр	Технические данные	Дополнение
Скорость перемещения	Макс. 3000 мм/с	
Требуемая сила вытягивания	Мин. 8 Н	
Измерительный диапазон	12000 мм	
Длина вытягивания тросика	Измерительный диапазон + 10 мм	
Повторяемость	$\pm 0,15$ мм, зависит от направления	
Длина окружности барабана	200 мм	
Исполнение тросика	Сталь, $\varnothing 0,54$ мм	
	Сталь, пласт. оболочка $\varnothing 0,87$ мм	
	Paraleine $\varnothing 1,05$ мм	Не электропроводный, сигнального цвета
Вид защиты	IP65 (для стандартного датчика)	Вид защиты может меняться, зависит от типа датчика
Диапазон рабочих температур	$-10...+80$ °C	
цвет	Оранжевый, RAL 2004	
Вес	Около 700 Г	
Материал корпуса	Алюминий/пластмасса	

Тросиковый датчик SG120

Прочная конструкция, длина измерения 12 м

Электрические характеристики

- Тип датчика IV58M-0072, инкрементальный



Параметр	Технические данные	Дополнение
Напряжение питания	10...30 В = при 25 мА без нагрузки	
Выходной каскад	PP	
Выходные сигналы	AB0	
Число импульсов/оборот	2000	
Разрешение	0,1 мм (10 импульсов/мм)	
Длина кабеля подключения	1 м	
Вид защиты	IP65	

- Тип датчика WV58M-0007, абсолютный цифровой



Параметр	Технические данные	Дополнение
Напряжение питания	10...30 В = при 40 мА	
Интерфейс	RS422/SSI	
Число шагов/оборот	4096	
Разрешение	0,048 мм (20,48 импульсов/мм)	
Подключение	E2 (разъем M23)	
Вид защиты	IP65	

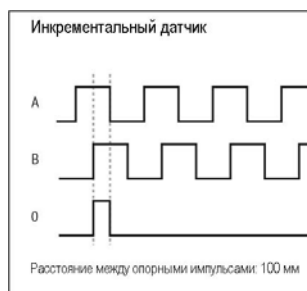
Назначение выводов

- Тип датчика IV58M-0072, инкрементальный

Сигнал	E1 (клеммы)
0/I	Зеленый
A	Желтый
B	Белый
GND	Серый
+ 24 В	Коричневый

- Тип датчика WV58M-0007, абсолютный

Сигнал	E1 (клеммы)
GND	1
+ U _v = +10...30 В	2
Такт +	3
Такт -	4
Данные +	5
Данные -	6
RS485 D _{UA}	10
RS485 D _{UB}	12
Свободный	7-9, 11



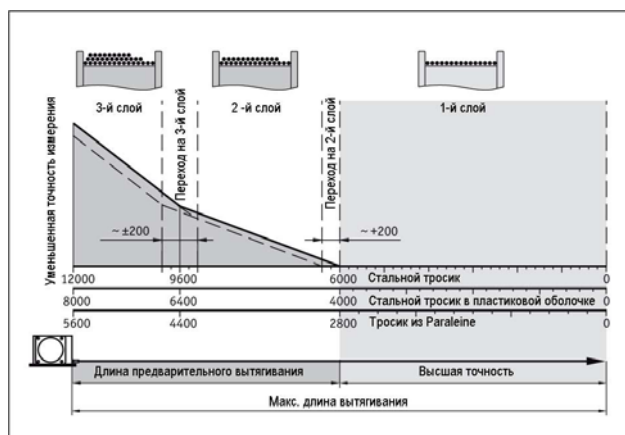
Длина вытягивания / измерительный диапазон

В датчиках с тросиковым приводом SIKO наивысшая их точность обеспечивается путем намотки на барабан только в один слой тросика длиной, соответствующей полному измерительному диапазону. В SG120 диаметр стального тросика выбран таким, что при намотке в один слой возможен макс. измерительный диапазон 6 000 мм. Из-за больших диаметров стального тросика в пластиковой оболочке и тросика из Paraleine требуется больший объем для их намотки. В результате получается меньший измерительный диапазон.

Если примириться с уменьшенной точностью, то при намотке в 2 и 3 слоя возможно увеличение длины измерения.

Длины вытягивания SG120

Исполнение	1 слой	2 и 3 слоя
Стальной тросик	6000 мм	12000 мм
Стальной тросик в пласт. оболочке	4000 мм	8000 мм
Тросик из Paraleine	2800 мм	5600 мм



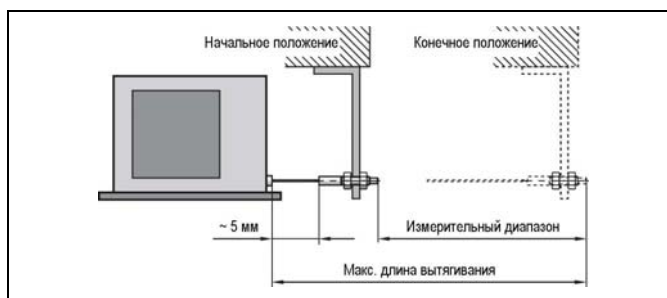
Размеры [мм]

Тросиковый датчик SG120

Прочная конструкция, длина измерения 12 м

Указания по монтажу

При закреплении тросика необходимо обратить внимание на то, чтобы он вытягивался перпендикулярно из выходного отверстия датчика. **Рекомендация:** начальное положение выбирать только после вытягивания тросика примерно на 5 мм. Таким путем исключается, что тросиковый привод при обратном ходе не дойдет до упора.



Изображение условное

Заказ

Таблица заказа

Параметр	Данные для заказа	Варианты	Дополнение
Измерительный диапазон [мм]	...	A 2900...12000	С шагом 100 мм
Исполнение тросика	S	Нержавеющая сталь	Измерительный диапазон макс. 6100-12000 мм
	SK	Сталь в пласт. оболочке	Измерительный диапазон макс. 4100-8000 мм
	P	Paraleine	Измерительный диапазон макс. 2900-5600 мм
Тип датчика*	IV58M-0072	Инкрементальный	
	WV58M-0007	Абсолютный	
	OG6	Без датчика, муфта Ø 6 мм	
	OG8	Без датчика, муфта Ø 8 мм	
	OG10	Без датчика, муфта Ø 10 мм	
Цвет	O	D Оранжевый, RAL 2004	
		Другие по запросу	

* Другие варианты см. характеристики IV58M и WV58M, каталог RotoLine

Ключ заказа



Комплект поставки: SG120, информация для пользователя

Принадлежности:

Обводной ролик стр. 38
 Измерительные дисплеи MA50 или MA10/4 каталог DisplayLine

Дополнительная информация:

Общая информация и области применения стр. 4