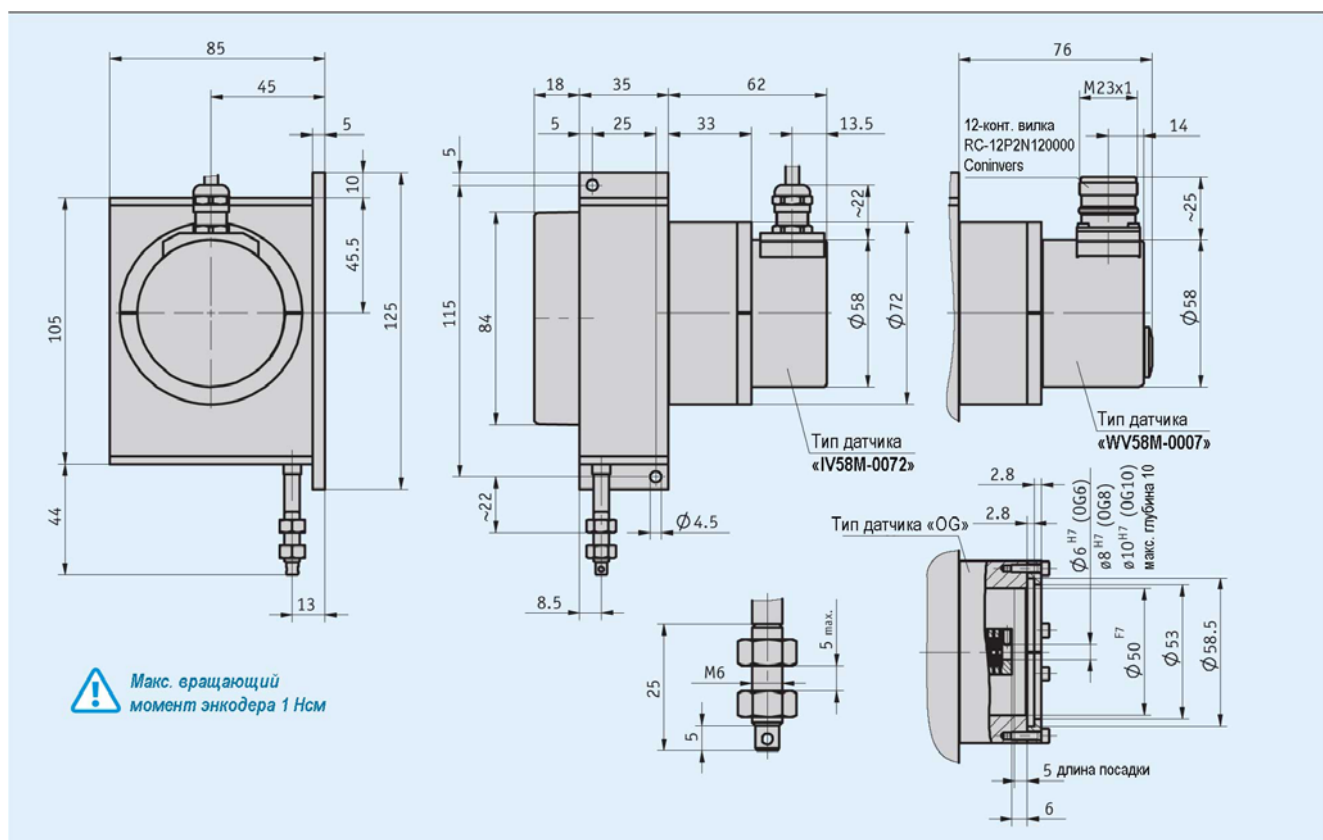


Тросиковый датчик SG60

Прочная конструкция, длина измерения 6000 мм

Особенности

- Прочная конструкция
- Простой монтаж
- Длина измерения до 6000 мм
- Инкрементальный или абсолютный энкодер
- Корпус из алюминия и пластмассы
- Большая гибкость применения благодаря свободно выбираемым типам энкодеров со стандартным фланцем $\varnothing 58$ мм
- Различные типы тросиков



Тросиковый датчик SG60

Прочная конструкция, длина измерения 6000 мм

Механические характеристики

Параметр	Технические данные	Дополнение
Скорость перемещения	Макс. 3000 мм/с	
Требуемая сила вытягивания	Мин. 8 Н	
Измерительный диапазон	6000 мм	
Длина вытягивания тросика	Измерительный диапазон + 10 мм	
Повторяемость	± 0,15 мм, зависит от направления	
Длина окружности барабана	200 мм	
Исполнение тросика	Сталь, Ø 0,54 мм	
	Сталь, пласт. оболочка Ø 0,87 мм	
	Paraleine Ø 1,05 мм	Не электропроводный, сигнального цвета
Вид защиты	IP65 (для стандартного датчика)	Вид защиты может меняться, зависит от типа датчика
Диапазон рабочих температур	-10...+80 °С	T1
	-40...+80 °С	T2 (макс. скорость втягивания тросика 800 мм/с)
цвет	Оранжевый, RAL 2004	
Вес	Около 700 Г	
Материал корпуса	Алюминий/пластмасса	

Электрические характеристики

- Тип датчика IV58M-0072, инкрементальный



Параметр	Технические данные	Дополнение
Напряжение питания	10...30 В = при 25 мА без нагрузки	
Выходной каскад	PP	
Выходные сигналы	ABO	
Число импульсов/оборот	2000	
Разрешение	0,1 мм (10 импульсов/мм)	
Длина кабеля подключения	1 м	
Вид защиты	IP65	

- Тип датчика WV58M-0007, абсолютный цифровой



Параметр	Технические данные	Дополнение
Напряжение питания	10...30 В = при 40 мА	
Интерфейс	RS422/SSI	
Число шагов/оборот	4096	
Разрешение	0,048 мм (20,48 импульсов/мм)	
Подключение	E2 (разъем M23)	
Вид защиты	IP65	

Назначение выводов

- Тип датчика IV58M-0072, инкрементальный

Сигнал	E1 (клеммы)
0/I	Зеленый
A	Желтый
B	Белый
GND	Серый
+ 24 В	Коричневый

- Тип датчика WV58M-0007, абсолютный

Сигнал	E1 (клеммы)
GND	1
+ U _v = +10...30 В	2
Такт +	3
Такт -	4
Данные +	5
Данные -	6
RS485 D _Ü A	10
RS485 D _Ü B	12
Свободный	7-9, 11

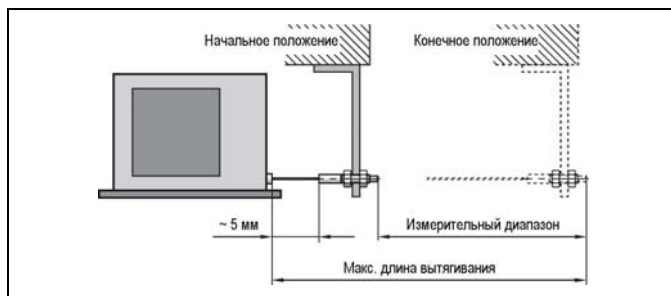


Тросиковый датчик SG60

Прочная конструкция, длина измерения 6000 мм

Указания по монтажу

При закреплении тросика необходимо обратить внимание на то, чтобы он вытягивался перпендикулярно из выходного отверстия датчика. **Рекомендация:** начальное положение выбирать только после вытягивания тросика примерно на 5 мм. Таким путем исключается, что тросиковый привод при обратном ходе не дойдет до упора.



Изображение условное

Заказ

Таблица заказа

Параметр	Данные для заказа		Варианты	Дополнение
Измерительный диапазон [мм]	...	A	1000...6000	С шагом 100 мм
Исполнение тросика	S	B	Нержавеющая сталь	Измерительный диапазон макс. 6000 мм
	SK		Сталь в пласт. оболочке	Измерительный диапазон макс. 4000 мм
	P		Paraleine	Измерительный диапазон макс. 2800 мм
Тип датчика*	IV58M-0072	C	Инкрементальный	
	WW58M-0007		Абсолютный	
	OG6		Без датчика, муфта Ø 6 мм	
	OG8		Без датчика, муфта Ø 8 мм	
	OG10		Без датчика, муфта Ø 10 мм	
Диапазон рабочих температур	T1	D	-10...+80 °C	Макс. скорость втягивания тросика 800 мм/с
	T2		-40...+80 °C	
Цвет	O	E	Оранжевый, RAL 2004	
			Другие по запросу	

* Другие варианты см. характеристики IV58M и WV58M, каталог RotoLine

Ключ заказа



Комплект поставки: SG60, информация для пользователя

Принадлежности:

Обводной ролик

стр. 38

Измерительные дисплеи MA50 или MA10/4

каталог DisplayLine

Дополнительная информация:

Общая информация и области применения

стр. 4