

Ultraschallsensoren Ultrasonic sensors

Bauform Q30

- **Analogausgang 0...10 V**
- **Öffnungswinkel der Schallkeule 6°**
- **Kunststoffgehäuse**
- **Steckverbinder** ⊕

Allgemeine Angaben

Betriebsspannung U_B	18...35 VDC
Spannungsausgang	0...10 V
Lastwiderstand	> 1 k Ω
Leerlaufstrom I_0	≤ 35 mA
Taktender Kurzschlusschutz	
Vollständig verpolgeschützt	
Drahtbruchsicher	
Temperaturdrift	0,17 %/K
Schutzart	IP65
Anzeige „Objekt im Messbereich“	LED gelb
Umgebungstemperatur	0...+55 °C

Einstellmöglichkeiten

Ende des Analogbereichs –
einstellbar durch Potentiometer
(Einstellhinweise siehe Seite 58)

Werkstoffe

Sensorgehäuse	Crastin, SK 645FR
Schallwandler	Epoxyd-Harz
Wandlerring	PBT

Housing style Q30

- **Analogue output 0...10 V**
- **Sonic cone angle of 6°**
- **Plastic housing**
- **Connector** ⊕

General data

Supply voltage U_B	18...35 VDC
Voltage output	0...10 V
Load resistance	> 1 k Ω
No-load current I_0	≤ 35 mA
Cyclic short-circuit protection	
Fully reverse polarity protected	
Wire-breakage protected	
Temperature drift	0,17 %/K
Degree of protection	IP65
Indication "object within measuring range"	LED, yellow
Temperature range	0...+55 °C

Adjustments

Upper limit of analogue range
adjustable via potentiometer
(adjustment guidelines see page 58)

Materials

Sensor housing	Crastin, SK 645FR
Sonic transducer	Epoxy resin
Transducer ring	PBT

Taster /Diffuse mode



6...30 cm
20...100 cm

Auswahltabelle Selection table



Typenbezeichnung/Type

Q30, 88 x 30 mm

RU30-Q30-LUX-H1141
RU100-Q30-LUX-H1141

	Ident-Nr. Ident No.	Erfassungsbereich s_d [cm] Sensing range s_d [cm]	Anspruchzeit [ms] Response time [ms]	Maßzeichnung (Abb. Nr.) Dimension drawing (fig. no.)	Synchronisierbarkeit Synchronisation	Linearitätsfehler [% v. E.] ¹⁾ Linearity tolerance [% o. f. v.] ¹⁾	Wiederholgenauigkeit R [mm] Repeat accuracy R [mm]	Anschluss/Connection
	18 200 05	6...30	70	(1)	●	2	≥ ±0,45	⊕
	18 202 05	20...100	90	(1)	●	2	≥ ±1,5	⊕

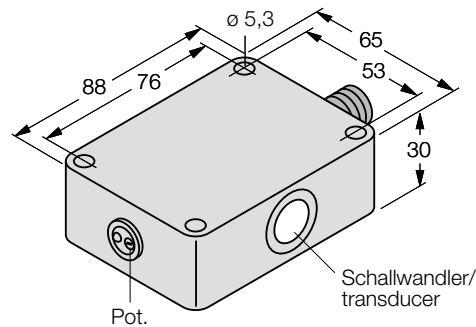
¹⁾ Vom Endwert/of final value

Maßzeichnungen/Dimension drawings

Bauform Q30
Bauhöhe 30 mm

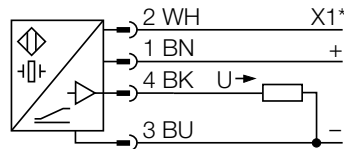
(1)

Housing Q30
30 mm high

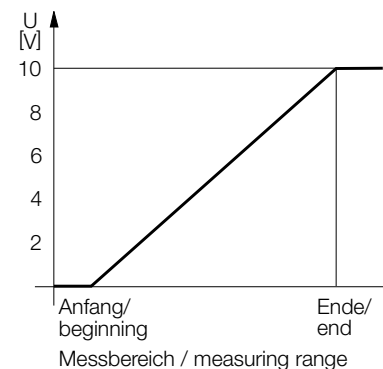


Anschlussbild/Wiring diagram

* X1 = Synchronisations- bzw. Freigabeeingang/ synchronisation or enable input



Kennlinie/ Characteristic curve



Zubehör/Accessories²⁾

Anschlusszubehör/Connection accessories

- ⊕ **WAK4-2/P00** Kabelkuppl., gerade/straight connector siehe auch Katalog
- ⊕ **WWAK4-2/P00** Kabelkuppl., abgewinkelt/right angle Steckverbinder/see also connector catalogue

Nennbetätigungselement/ Standard target

- RU30 1 x 1 cm
- RU100 2 x 2 cm

Max. Annäherungsgeschwindigkeit/
Max. approach speed

- RU30 4 m/s
- RU100 8 m/s

Max. Überfahrgeschwindigkeit/
Max. overtravel speed

- RU30 0,5...1,5 m/s
- RU100 0,6...1,5 m/s

²⁾ Bitte gesondert bestellen/to be ordered separately