

# Ultraschallsensoren Ultrasonic sensors

## Bauform M18, Gewinderohr

- **pnp-Transistorausgang (Schließer)**
- **Öffnungswinkel der Schallkeule 6°**
- **Messing, vernickelt**
- **Steckverbinder ⊕**

## Allgemeine Angaben

Betriebsspannung $U_B$	20...30 VDC
Bemessungsbetriebsstrom $I_B$	150 mA <sup>⊗</sup>
Leerlaufstrom $I_0$	≤ 50 mA
Spannungsfall $U_d$	< 3 V
Taktender Kurzschlussschutz	Vollständig verpolgeschützt
Drahtbruchsicher	
Temperaturdrift	± 2,5 % <sup>1)</sup>
Schutzart	IP65
Schaltzustandsanzeige	LED gelb
Umgebungstemperatur	-25...+70 °C

## Einstellmöglichkeiten

Ende des Schaltbereichs –  
einstellbar durch Potentiometer  
oder Programmiergerät RU-PDI  
(siehe Zubehör);  
Einstellhinweise siehe Seite 58

## Werkstoffe

Sensorgehäuse	CuZn, vernickelt
Schallwandler	Epoxyd-Harz und PU-Schaum
Wandlerring	PBT

## Threaded barrel housing, M18

- **N.O. pnp transistor output**
- **Sonic cone angle of 6°**
- **Brass, nickel-plated**
- **Connector ⊕**

## General data

Supply voltage $U_B$	20...30 VDC
Rated operational current $I_B$	150 mA <sup>⊗</sup>
No-load current $I_0$	≤ 50 mA
Voltage drop $U_d$	< 3 V
Cyclic short-circuit protection	
Full reverse polarity protection	
Wire-breakage protected	
Temperature drift	± 2,5 % <sup>1)</sup>
Degree of protection	IP65
Switching indication	LED, yellow
Temperature range	-25...+70 °C

## Adjustments

Upper limit of the switching range  
adjustable via potentiometer or  
programming device RU-PDI  
(see accessories);  
adjustment guidelines see page 58

## Materials

Sensor housing	CuZn, nickel-plated
Sonic transducer	Epoxy resin and PU-foam
Transducer ring	PBT

Taster/Diffuse mode



5...30 cm  
15...100 cm

## Auswahltabelle Selection table



Typenbezeichnung/Type

### Gewinderohr/Threaded barrel M18

RU30-M18-AP8X-H1141  
RU100-M18-AP8X-H1141

Ident-Nr. Ident No.	Erfassungsbereich $s_d$ [cm] Sensing range $s_d$ [cm]	Schaltfrequenz [Hz] Switching frequency [Hz]	Schalthyterese $H$ [cm] Switching hysteresis $H$ [cm]	Maßzeichnung (Abb. Nr.) Dimension drawing (fig. no.)	Synchronisier-/Freigabeingang Synchronisation/Enable input	Programmierbar Programmable	Wiederholgenauigkeit $R$ [mm] Repeat accuracy $R$ [mm]	Anschluss/Connection
18 100 00	5...30	5	1	(1)	●	●	≥ ±1	⊕
18 102 00	15...100	4	1	(2)	●	●	≥ ±2	⊕

<sup>1)</sup> Vom Endwert/of final value

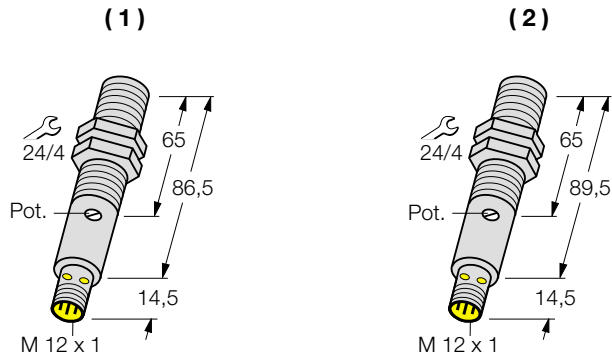
## Maßzeichnungen/Dimension drawings

### Gewinderohr M 18 x 1

Gehäusedurchmesser 18 mm  
Anzugsmoment 20 Nm  
Schlüsselweite (SW) 24  
Mutterstärke 4 mm

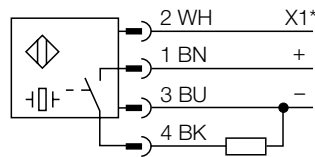
### Threaded barrel M 18 x 1

Housing diameter 18 mm  
Fixing torque 20 Nm  
Spanner size (AF) 24  
Thickness of nut 4 mm



## Anschlussbild/Wiring diagram

\* X1 = Synchronisations- bzw.  
Freigabeeingang/  
synchronisation or enable input



## Zubehör/Accessories<sup>2)</sup>

### Programmierung/Programming

**RU-PDI** Programmiergerät/programming device

siehe auch Seite 75  
see also page 75

### Anschlusszubehör/Connection accessories

⊕ **WAK4-2/P00** Kabelkuppl., gerade/straight connector

siehe auch Katalog

⊕ **WWAK4-2/P00** Kabelkupplung, abgewinkelt/right angle connector

Steckverbinder/see also connector catalogue

### Montagezubehör/Mounting accessories

**SMB18A** Montagewinkel/mounting bracket

siehe auch Seite 76

**SMB18SF** Montagewinkel/mounting bracket

see also page 76

### Nennbetätigungselement/ Standard target

RU30 1 x 1 cm  
RU100 2 x 2 cm

Max. Annäherungsgeschwindigkeit/  
Max. approach speed

RU30 4 m/s  
RU100 8 m/s

Max. Überfahrgeschwindigkeit/  
Max. overtravel speed

RU30 0,5...1,5 m/s  
RU100 0,6...1,5 m/s

<sup>2)</sup> Bitte gesondert bestellen/to be ordered separately