
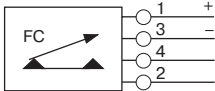
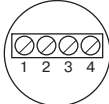
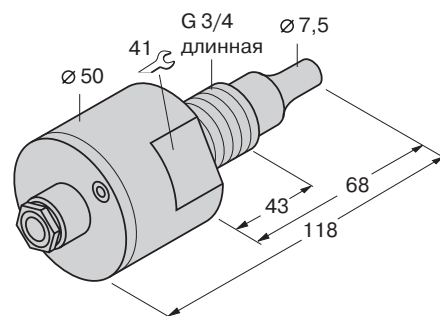


**Погружные датчики без оценочной электроники,
типовой ряд FCS A, зона 0, для жидких сред**

Монтаж см. в разделе 8,
«Указания по эксплуатации»

Типовое обозначение Идент. №	FCS-GL3/4A4-NAEX0 68 704 28
Маркировка взрывозащиты (ГОСТ 22782.0, ГОСТ 22782.5)	0ExialICT4X 1ExibIICT4X ИСЦ ВЭ D.95C.107 961-ЭВ-II
Сертификат соответствия Разрешение Госгортехнадзора РФ Граничные значения: - внутренние индуктивности - внутренние емкости	 ≤ 0,1 мГн ≤ 0,1 мкФ
Температура контролируемой среды	-20...+60 °C
Контролируемая скорость потока - вода - масло	1...100 см / с 3...200 см / с
Время готовности время включения время выключения Реакция на скачок температуры (или допустимый термоградиент)	как правило 8 с (разброс 2...8 с) как правило 2 с (разброс 1...13 с) как правило 2 с (разброс 1...15 с) ≤ 12 с (max. 250 К/мин)
Устойчивость к давлению	60 бар
Материал корпуса (DIN 2462/17440) Степень защиты (IEC 60529/EN 60529) Температура окружающей среды Момент затяжки резьбы	нержавеющая сталь A4 (Nr. 1.4571) (DIN X6CrNiMoTi17122) IP 67 -20...+60 °C 100 Нм
Подключение - герметичная клеммная колодка с закрепленным на ней кабелем 4 x 0,75 мм ² , в полиуретановой оболочке, длиной 2 метра (другие длины - по запросу)	 
Принадлежности (поставляются в комплекте с датчиком)	2 кольцевых уплотнения

Габаритные размеры



Внимание !

В зоне 0 разрешено размещать только чувствительный элемент датчика и его резьбовую часть (см. рисунок). Корпусная часть и кабель должны находиться в зоне 1.

