
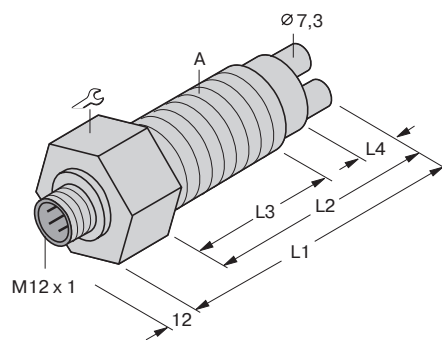


**Погружные датчики без оценочной электроники,
типовой ряд FCS B, зона 1, для газов,
двухштифтовые, с повышенным быстродействием**

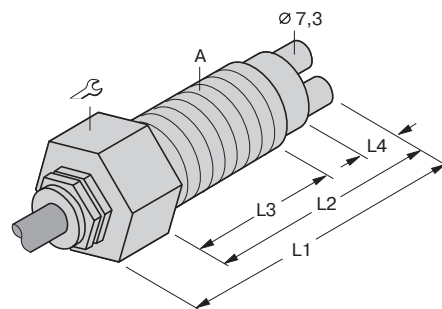
Монтаж см. в разделе 8,
«Указания по эксплуатации»

Маркировка взрывозащиты (ГОСТ 22782.0, ГОСТ 22782.5)	1ExibIICT6X	
Сертификат соответствия	ИСЦ ВЭ D.95C.108	
Разрешение Госгортехнадзора РФ	962-ЭВ-II	
Граничные значения:		
- внутренние индуктивности	≤ 0,01 мГн	
- внутренние емкости	≤ 120 пкФ	
Температура контролируемой среды	-20...+85 °С	
Контролируемая скорость потока	2...20 м / с	
- воздух		
Время готовности	5...20 с	
Реакция на скачок температуры (или допустимый термоградиент)	60 с (max. 20 К/мин, среда - воздух, скорость 20 м / с)	
Устойчивость к давлению	10 бар	
Материал корпуса (DIN 2462/17440)	нержавеющая сталь А4 (Nr. 1.4571) (DIN X6CrNiMoTi17122)	
Степень защиты (IEC 60529/EN 60529)	IP 67 (с разъемом), IP 68 (с кабелем)	
Температура окружающей среды	-20...+80 °С	
Момент затяжки резьбы	100 Нм	

Габаритные размеры



Исполнение с разъемом

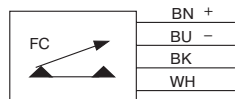


Исполнение с кабелем

Подключение

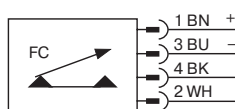
(в зависимости от исполнения)

- встроенный кабель 4 x 0,25 мм², в полиуретановой оболочке, длиной 2 метра (другие длины - по запросу)



BN = коричневый
BU = синий
BK = черный
WH = белый


- через разъемный соединитель *eurosson* (M 12 x 1) (см.раздел 7, «Принадлежности»)



Принадлежности

(поставляются в комплекте с датчиком) 2 кольцевых уплотнения

Типовые обозначения

Тип	Идент. №	Подключение	Резьба А		Размеры, мм			
					L1	L2	L3	L4
FCS-GL1/2A4-NAEX/A	68 704 40	кабель	G1/2 длинная	27	63	48	30	9,5
FCS-GL1/2A4-NAEX-H1141/A	68 704 39	разъем	G1/2 длинная	27	63	48	30	9,5