

**Погружные датчики без оценочной электроники,
типовой ряд FCS B, зона 1, для жидких сред**

Монтаж см. в разделе 8,
«Указания по эксплуатации»

Маркировка взрывозащиты (ГОСТ 22782.0, ГОСТ 22782.5)	1ExibIICT6X
Сертификат соответствия	ИСЦ ВЭ D.95С.108
Разрешение Госгортехнадзора РФ	962-ЭВ-II
Граничные значения:	
- внутренние индуктивности	≤ 0,01 мГн
- внутренние емкости	≤ 120 пкФ



Температура контролируемой среды	-20...+85 °С
---	--------------

Контролируемая скорость потока	
- вода	1...100 см / с
- масло	3...200 см / с

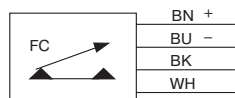
Время готовности	как правило 8 с (разброс 2...18 с)
время включения	как правило 2 с (разброс 1...13 с)
время выключения	как правило 2 с (разброс 1...15 с)
Реакция на скачок температуры (или допустимый термоградиент)	≤ 12 с (max. 250 К/мин)

Устойчивость к давлению	60 бар
--------------------------------	--------

Материал корпуса (DIN 2462/17440)	нержавеющая сталь А4 (Nr. 1.4571) (DIN X6CrNiMoTi17122)
Степень защиты (IEC 60529/EN 60529)	IP 67 (с разъемом), IP 68 (с кабелем)
Температура окружающей среды	-20...+80 °С
Момент затяжки резьбы	100 Нм

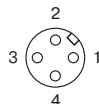
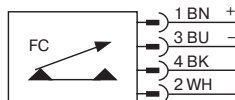
Подключение
(в зависимости от исполнения)

- встроенный кабель 4 x 0,25 мм², в полиуретановой оболочке, длиной 2 метра (другие длины - по запросу)



BN = коричневый
BU = синий
BK = черный
WH = белый

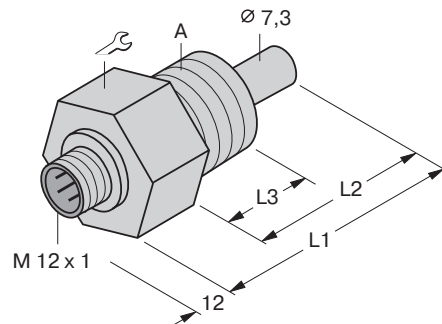
- через разъемный соединитель *eurossol* (M 12 x 1) (см.раздел 7, «Принадлежности»)



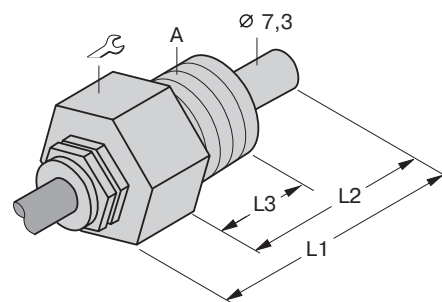
вид со стороны контактов

Принадлежности (поставляются в комплекте с датчиком)	2 кольцевых уплотнения
--	------------------------

Габаритные размеры



Исполнение с разъемом



Исполнение с кабелем

Типовые обозначения

Тип	Идент. №	Подключение	Резьба А	⌀	Размеры, мм		
					L1	L2	L3
FCS-G1/4A4-NAEX	68 703 15	кабель	G1/4	19	37	25	10
FCS-G1/4A4-NAEX-H1141	68 703 41	разъем	G1/4	19	37	25	10
FCS-G1/2A4-NAEX	68 703 20	кабель	G1/2	27	46	31	15
FCS-G1/2A4-NAEX-H1141	68 703 22	разъем	G1/2	27	46	31	15
FCS-GL1/2A4-NAEX	68 704 30	кабель	G1/2 длинная	27	63	48	29
FCS-GL1/2A4-NAEX-H1141	68 704 32	разъем	G1/2 длинная	27	63	48	29