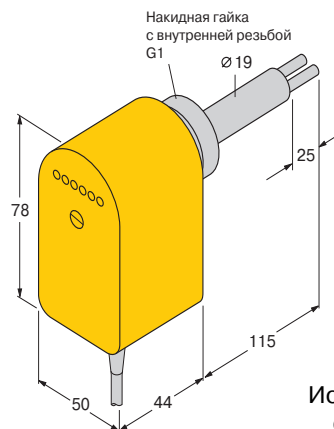


## Погружной датчик со встроенной оценочной электроникой, гладкий, с накидной гайкой, двухштифтовой, аналоговый выход

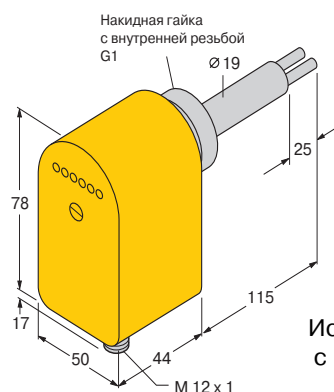
Монтаж см. в разделе 8,  
«Указания по эксплуатации»

Напряжение питания $U_B$	19,2...28,8 V DC	(включая остаточную пульсацию)
Потребляемый ток	80 мА	
<b>Выход</b>	токовый	
Нагрузка	$\leq 500$ Ом	
Выходной ток	4...20 мА	
Температура контролируемой среды	-20...+80 °C	
<b>Контролируемая скорость потока</b>		
- воздух	0,5...30 м / с	
<b>Время готовности</b>	20... 90 с	
время оценки	4...30 с	
Реакция на скачок температуры (или допустимый термоградиент)	$\leq 100$ с (20 К/мин)	
<b>Устойчивость к давлению</b>	3 бар	
<b>Светодиодная индикация</b>	1 красный и 5 зеленых	
- красный	= 4 мА	
- 1 зеленый	> 4 мА	
- 2 зеленых	> 8 мА	
- 3 зеленых	> 12 мА	
- 4 зеленых	> 16 мА	
- 5 зеленых	= 20 мА	
<b>Материал чувствительного элемента (DIN 2462/17440)</b>	нержавеющая сталь A2 (Nr. 1.4305) (DIN X10 CrNiS 189)	
Материал корпуса	PBT (полибутилентерефталат)	
Степень защиты (IEC 60529/EN 60529)	IP 67	
Температура окружающей среды	-20...+70 °C	
Момент затяжки резьбы	100 Нм	

### Габаритные размеры



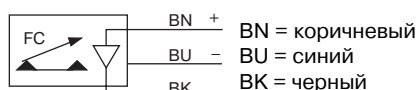
Исполнение с кабелем



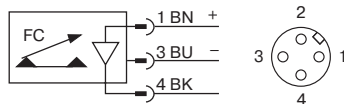
Исполнение с разъемом

### Подключение

- встроенный кабель 3 x 0,5 мм<sup>2</sup>, в ПВХ-оболочке, длиной 2 метра (другие длины - по запросу)

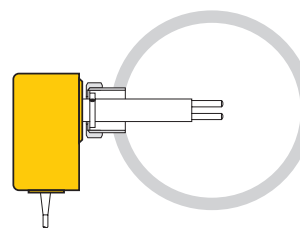


- через разъемный соединитель *eucon* (M 12 x 1) (см.раздел 7, «Принадлежности»)



вид со стороны контактов

### Ориентация при монтаже:



### Принадлежности

(поставляются в комплекте с датчиком) 1 отвертка

### Типовые обозначения

Тип	Идент. №	Подключение
FCS-HA2-LIX/AL115	68 707 22	кабель
FCS-HA2-LIX-H1141/AL115	68 707 20	разъем

### Настройка датчика

Верхняя граница контролируемого диапазона настраивается с помощью потенциометра. При заданной максимальной скорости потока выход настраивается на 20 мА. Начальное значение (4 мА при 0,5 м/с) не регулируется.

