

# Датчики контроля потока для пищевой и фармацевтической промышленности

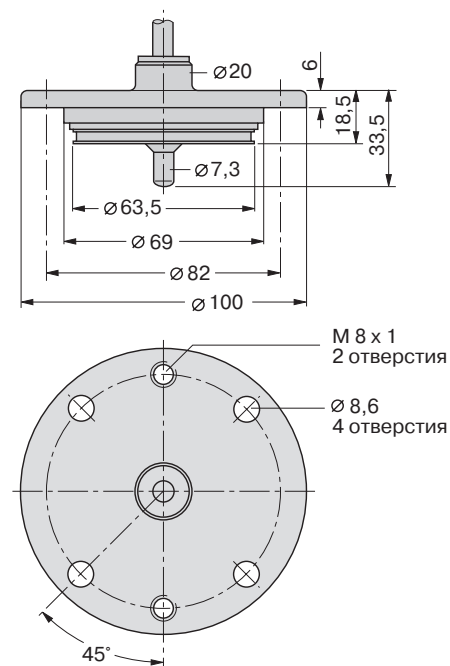
# TURCK

## Погружные датчики без оценочной электроники, установка на фланец

Монтаж см. в разделе 8,  
«Указания по эксплуатации»

<b>Типовое обозначение</b> Идент. №	FCS-68A4-NA / D011 68 720 06				
<b>Температура контролируемой среды</b>	+10...+120 °C				
<b>Контролируемая скорость потока</b> - вода - масло	1...150 см / с 3...300 см / с				
<b>Время готовности</b> время включения время выключения Реакция на скачок температуры (или допустимый термоградиент)	как правило 8 с (разброс 2...15 с) как правило 2 с (разброс 1...13 с) как правило 2 с (разброс 1...15 с) ≤ 12 с (max. 250 К/мин)				
<b>Устойчивость к давлению</b>	10 бар				
<b>Материал корпуса (DIN 2462/17440)</b> Глубина шероховатостей Степень защиты (IEC 60529/EN 60529) Температура окружающей среды	нержавеющая сталь A4 (Nr. 1.4404) (DIN X2CrNiMo17132) ≤ 0,8 мкм IP 68 -20...+80 °C				
<b>Подключение</b> - встроенный кабель 4 x 0,25 мм <sup>2</sup> , в тефлоновой оболочке (PTFE), длиной 2 метра (другие длины - по запросу)	 <table> <tr> <td>BN +</td> <td>BU -</td> <td>BK -</td> <td>WH</td> </tr> </table> <p>BN = коричневый BU = синий BK = черный WH = белый</p>	BN +	BU -	BK -	WH
BN +	BU -	BK -	WH		

### Габаритные размеры



Установка на фланец