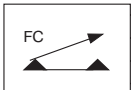


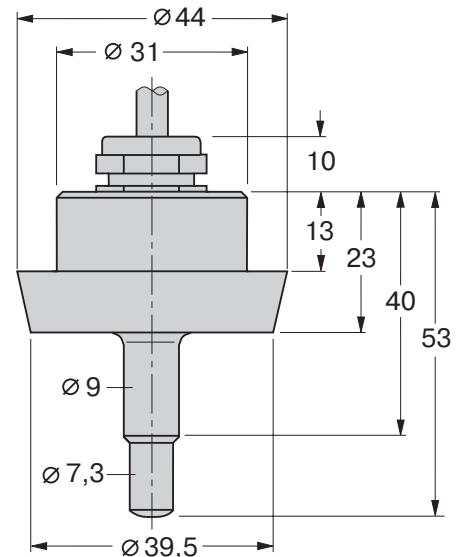
Датчики контроля потока для пищевой и фармацевтической промышленности

Погружные датчики без оценочной электроники, установка под прижимную гайку согласно DIN 11851

Монтаж см. в разделе 8,
«Указания по эксплуатации»

Типовое обозначение Идент. №	FCS-DN25A4-NA / D100 68 720 17				
Температура контролируемой среды	+10...+120 °C				
Контролируемая скорость потока - вода - масло	1...150 см / с 3...300 см / с				
Время готовности время включения время выключения Реакция на скачок температуры (или допустимый термоградиент)	как правило 8 с (разброс 2...15 с) как правило 2 с (разброс 1...13 с) как правило 2 с (разброс 1...15 с) ≤ 12 с (max. 250 К/мин)				
Устойчивость к давлению	10 бар				
Материал корпуса (DIN 2462/17440) Глубина шероховатостей Степень защиты (IEC 60529/EN 60529) Температура окружающей среды	нержавеющая сталь A4 (Nr. 1.4404) (DIN X2CrNiMo17132) ≤ 0,8 мкм IP 68 -20...+80 °C				
Подключение - встроенный кабель 4 x 0,25 мм ² , в тефлоновой оболочке (PTFE), длиной 2 метра (другие длины - по запросу)	 <table style="display: inline-table; vertical-align: middle;"> <tr><td>BN +</td></tr> <tr><td>BU -</td></tr> <tr><td>BK</td></tr> <tr><td>WH</td></tr> </table> <p>BN = коричневый BU = синий BK = черный WH = белый</p>	BN +	BU -	BK	WH
BN +					
BU -					
BK					
WH					

Габаритные размеры



Конический, согласно DIN 11851