

# Датчики контроля потока для пищевой и фармацевтической промышленности

# TURCK

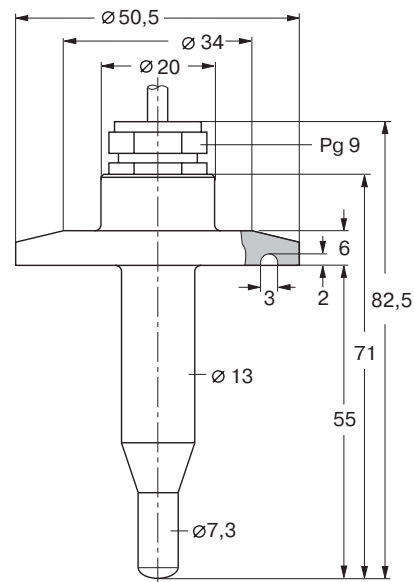
## Погружные датчики без оценочной электроники, соответствующие санитарному стандарту 3А, крепление по системе Tri-Clamp



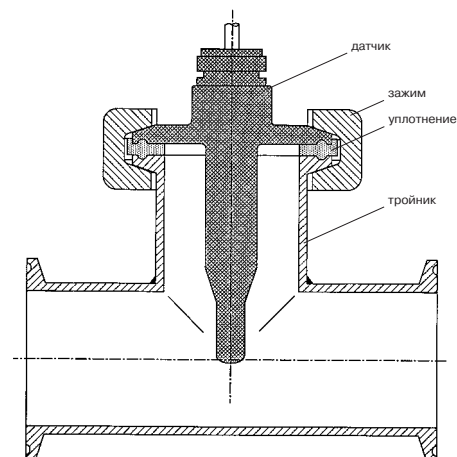
Монтаж см. в разделе 8,  
«Указания по эксплуатации»

<b>Типовое обозначение</b> Идент. №	FCS-50A4-NA / D014 68 720 09
<b>3А - сертификат</b>	US-No. 803 Sanitary Standard 28-02 (датчики контроля потока для молока и молочных продуктов)
<b>Температура контролируемой среды</b>	+10...+120 °C
<b>Контролируемая скорость потока</b> - вода - масло	1...150 см / с 3...300 см / с
<b>Время готовности</b> время включения время выключения Реакция на скачок температуры (или допустимый термоградиент)	как правило 8 с (разброс 2...15 с) как правило 2 с (разброс 1...13 с) как правило 2 с (разброс 1...15 с) ≤ 12 с (max. 250 К/мин)
<b>Устойчивость к давлению</b>	10 бар
<b>Материал корпуса (DIN 2462/17440)</b>  Степень защиты (IEC 60529/EN 60529) Температура окружающей среды Материал кабельной пробки	нержавеющая сталь А4 (Nr. 1.4404) (DIN X2CrNiMo17132) IP 68 -20...+80 °C Dyflor (PVDF, поливинилиденфлуорид)

### Габаритные размеры



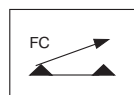
### Крепление по системе Tri-Clamp



При необходимости могут быть поставлены  
монтажные принадлежности: зажимы,  
уплотнения и тройники. Некоторые воз-  
можные варианты зажимов показаны ниже:

### Подключение

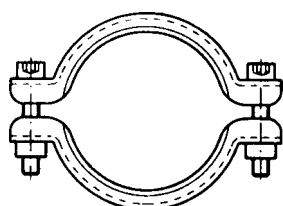
- встроенный кабель 4 x 0,25 мм<sup>2</sup>,  
в тефлоновой оболочке (PTFE),  
длиной 2 метра  
(другие длины - по запросу)



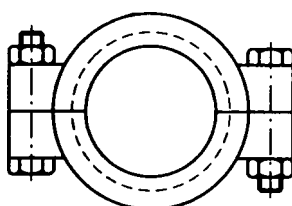
BN +  
BU -  
BK  
WH

BN = коричневый  
BU = синий  
BK = черный  
WH = белый

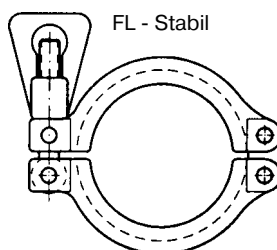
FL - Standard



FL - Solid



FL - Stabil



FL - Extra

