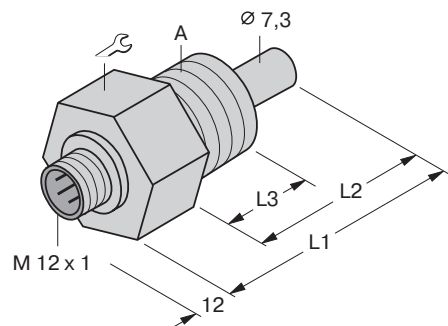


**Погружные датчики без оценочной электроники,  
корпус из нержавеющей стали**

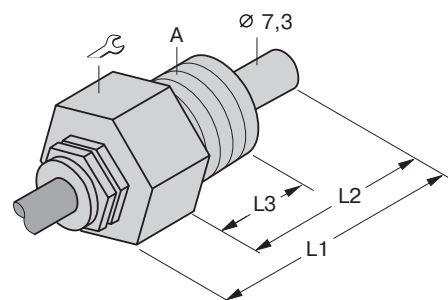
Монтаж см. в разделе 8,  
«Указания по эксплуатации»

<b>Температура контролируемой среды</b>	-20...+80 °C
<b>Контролируемая скорость потока</b>	
- вода	1...150 см / с
- масло	3...300 см / с
<b>Время готовности</b>	как правило 8 с (разброс 2...15 с)
время включения	как правило 2 с (разброс 1...13 с)
время выключения	как правило 2 с (разброс 1...15 с)
Реакция на скачок температуры (или допустимый термоградиент)	≤ 12 с (max. 250 К/мин)
<b>Устойчивость к давлению</b>	100 бар
<b>Материал корпуса (DIN 2462/17440)</b>	нержавеющая сталь A4 (Nr. 1.4571) (DIN X6CrNiMoTi17122)
Степень защиты (IEC 60529/EN 60529)	IP 67 (с разъемом), IP 68 (с кабелем)
Температура окружающей среды	-20...+80 °C
Момент затяжки резьбы	100 Нм

**Габаритные размеры**



Исполнение с разъемом

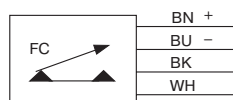


Исполнение с кабелем

**Подключение**

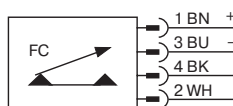
(в зависимости от исполнения)

- встроенный кабель 4 x 0,25 мм<sup>2</sup>, в ПВХ-оболочке, длиной 2 метра (другие длины - по запросу)



BN = коричневый  
BU = синий  
BK = черный  
WH = белый

- через разъемный соединитель *eurocon* (M 12 x 1) (см.раздел 7, «Принадлежности»)



вид со стороны контактов

**Принадлежности**

(поставляются в комплекте с датчиком) 2 кольцевых уплотнения

**Типовые обозначения**

Тип	Идент. №	Подключение	Резьба А	Wrench icon	Размеры, мм		
					L1	L2	L3
FCS-G1/4A4-NA-H1141	68 703 04	разъем	G1/4	19	37	25	10
FCS-G1/2A4-NA	68 703 38	кабель	G1/2	27	46	31	15
FCS-G1/2A4-NA-H1141	68 703 03	разъем	G1/2	27	46	31	15
FCS-GL1/2A4-NA	68 704 02	кабель	G1/2 длинная	27	63	48	29
FCS-GL1/2A4-NA-H1141	68 704 03	разъем	G1/2 длинная	27	63	48	29
FCS-G3/4A4-NA-H1141	68 703 06	разъем	G3/4	32	47	32	15