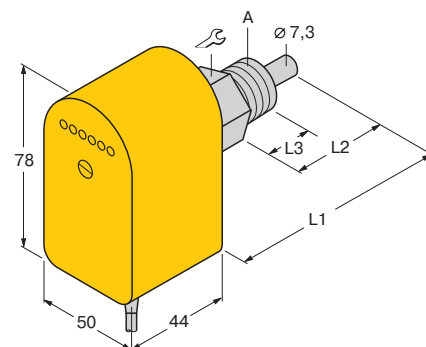


**Погружные датчики
со встроенной оценочной электроникой,
корпус из пластмассы, релейный выход**

Монтаж см. в разделе 8,
«Указания по эксплуатации»

Напряжение питания U_B (в зависимости от исполнения) Потребляемый ток	195,5...264,5 V DC или 19,2...28,8 V DC ≤ 30 mA или ≤ 80 mA
Выход Коммутируемое напряжение Коммутируемый ток Коммутируемая мощность	релейный (1 переключатель) ≤ 250 V AC / 60 V DC ≤ 4 A ≤ 1000 VA / 60 Вт
Температура контролируемой среды	-20...+80 °C
Контролируемая скорость потока - вода - масло	1...150 см / с 3...300 см / с
Время готовности время включения время выключения Реакция на скачок температуры (или допустимый термоградиент)	как правило 8 с (разброс 2...15 с) как правило 2 с (разброс 1...13 с) как правило 2 с (разброс 1...15 с) ≤ 12 с (max. 250 K/мин)
Устойчивость к давлению	100 бар
Светодиодная индикация - скорость потока ниже граничного значения (выход заперт) - граничное значение достигнуто (выход активирован) - граничное значение превышено	красный желтый желтый + зеленые, от 1 до 4
Материал чувствительного элемента (DIN 2462/17440) Материал корпуса Степень защиты (IEC 60529/EN 60529) Температура окружающей среды Момент затяжки резьбы	нержавеющая сталь A4 (Nr. 1.4571) (DIN X6CrNiMoTi17122) PBT (полибутилентерефталат) IP 67 -20...+70 °C 100 Нм
Подключение встроенный кабель 5 x 0,5 мм ² , в ПВХ-оболочке, длиной 2 метра (другие длины - по запросу)	<p>BN = коричневый WH = белый BU = синий BK = черный GY = серый</p>
Принадлежности (поставляются в комплекте с датчиком)	2 кольцевых уплотнения, 1 отвертка

Габаритные размеры



1

Типовые обозначения

Тип	Идент. №	Резьба A		Размеры, мм		
				L1	L2	L3
FCS-G1/2A4P-VRX/24VDC	68 700 96	G1/2	27	46	31	15
FCS-G1/2A4P-VRX/230VAC	68 700 94	G1/2	27	46	31	15
FCS-GL1/2A4P-VRX/24VDC	68 700 97	G1/2 длинная	27	63	48	29
FCS-GL1/2A4P-VRX/230VAC	68 700 98	G1/2 длинная	27	63	48	29