

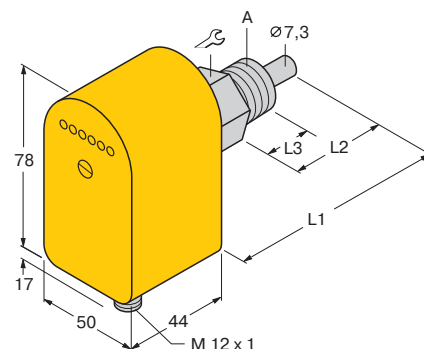
Датчики контроля потока - стандартная программа

Погружные датчики со встроенной оценочной электроникой, корпус из пластмассы, транзисторный выход

Монтаж см. в разделе 8, «Указания по эксплуатации»

Напряжение питания U_B	19,2...28,8 V DC (включая остаточную пульсацию)
Потребляемый ток	≤ 60 mA
Выход	транзисторный, ррр, с защитой от короткого замыкания и переплюсовки
Ток нагрузки	≤ 400 mA
Падение напряжения (при I_{max})	$\leq 1,5$ V
Температура контролируемой среды	-20...+80 °C
Контролируемая скорость потока	
- вода	1...150 см / с
- масло	3...300 см / с
Время готовности	как правило 8 с (разброс 2...15 с)
время включения	как правило 2 с (разброс 1...13 с)
время выключения	как правило 2 с (разброс 1...15 с)
Реакция на скачок температуры (или допустимый термоградиент)	≤ 12 с (max. 250 K/мин)
Устойчивость к давлению	100 бар
Светодиодная индикация	
- скорость потока ниже граничного значения (выход заперт)	красный
- граничное значение достигнуто (выход активирован)	желтый
- граничное значение превышено	желтый + зеленые, от 1 до 4
Материал чувствительного элемента (DIN 2462/17440)	нержавеющая сталь A4 (Nr. 1.4571) (DIN X6CrNiMoTi17122)
Материал корпуса	PBT (полибутилентерефталат)
Степень защиты (IEC 60529/EN 60529)	IP 67
Температура окружающей среды	-20...+70 °C
Момент затяжки резьбы	100 Nm
Подключение	
через разъемный соединитель <i>eurocon</i> (M 12 x 1) (см.раздел 7, «Принадлежности»)	
	1 BN + 3 BU - 4 BK
ppr	BN = коричневый BU = синий BK = черный
вид со стороны контактов	
Принадлежности	
(поставляются в комплекте с датчиком)	2 кольцевых уплотнения, 1 отвертка

Габаритные размеры



Типовые обозначения

Тип	Идент. №	Резьба A		Размеры, мм		
				L1	L2	L3
FCS-G1/4A4P-AP8X-H1141	68 700 82	G1/4	27	42	27	11
FCS-G1/2A4P-AP8X-H1141	68 700 92	G1/2	27	46	31	15
FCS-G1/2A4P-AP8X-H1141/L080	68 703 64	G1/2	27	95	80	15
FCS-GL1/2A4P-AP8X-H1141	68 702 42	G1/2 длинная	27	63	48	29