

Magnetfeld-Sensoren Magnetic field sensors



AC 2-Draht

Magnet-induktiv

- Bauform IKM
- Metall

- Steckverbinder

Allgemeine Angaben

Betriebsspannung U_B	20...250 VAC
Bemessungsbetriebsstrom I_e	500 mA
Kleinster Betriebsstrom I_m	5 mA
Reststrom I_r	$\leq 1,7$ mA
Schaltfrequenz f	0,02 KHz
Überfahrgeschwindigkeit	≤ 1 m/s
Schutzart	IP67
Schaltzustandsanzeige	LED
Betriebsspannungsanzeige	LED

Werkstoffe und Anschlussquerschnitte

Sensorgehäuse	GD-Zn
Aktive Fläche	PA12-GF30

AC 2-wire

Magnet-inductive

- Housing IKM
- Metal

- Connector

General data

Supply voltage U_B	20...250 VAC
Rated operational current I_e	500 mA
Min. operational current I_m	5 mA
OFF-state current I_r	$\leq 1,7$ mA
Switching frequency f	0,02 KHz
Overtravel speed	≤ 1 m/s
Degree of protection	IP67
Switching indication	LED
Power on indication	LED

Materials and cable cross sections

Sensor housing	GD-Zn
Active face	PA12-GF30

Typen und Daten Types and data

Weitere technische Daten
Seite 76 und 77
Further technical data
page 76 and 77

Typenbezeichnung/Type

BIM-IKM...

für Zylinderbauformen
for cylinder styles



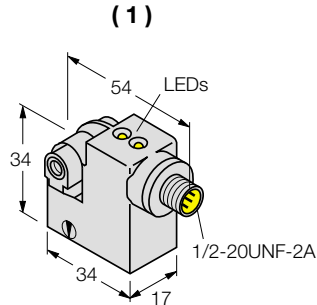
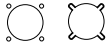
BIM-IKM-AZ3X2-B3131

	Ident-Nr. Ident No.	Spannungsbereich [V] Voltage range [V]	Aktive Fläche Active face	Maßzeichnung (Abb. Nr.) Dimension drawing (fig. no.)	Ausgangsfunktion Output	Anschluss/Anschlussbild s. S - 80 Connection/Wir. diagram s. S - 80
BIM-IKM... für Zylinderbauformen for cylinder styles BIM-IKM-AZ3X2-B3131	13 471	20...250 AC		(1)		

Maßzeichnungen/Dimension drawings

Bauform BIM-IKM Housing BIM-IKM

für Zylinderbauformen
for cylinder styles



Klemmstücke/Fixing clamps

Montagezubehör bitte gesondert bestellen/
Please order mounting accessories separately

Sensor	Für Zylinderform/For cylinder styles	Klemmstück Fixing clamp	Ident-Nr. Ident No.	Ø Zylinder [mm] Ø Cylinder [mm]	siehe auch Seite see also page
BIM-IKM	Zugankerzylinder Tie-rod cylinders	KLI1	69 710	32...100	52
		KLI3	69 712	63...160	52
		KLI5Z	69 718 03	32...63	52
		KLI6Z	69 718 06	50...125	52
BIM-IKM	Profilzylinder Extruded cylinders	KLI5	69 718 02	32...50	52
		KLI6	69 718 05	50...100	52

Steckverbinder/Connectors

Der passende Steckverbinder geht aus dem Stecker-Code am Ende der Sensor-Typenbezeichnung hervor.
The matching connector type is defined by the connector code at the end of the sensor type specification.

Steckverbinder Connector	Stecker-Code Connector code	Ausgangsfunktion Output	Vorschlag für Steckverbinder (weitere Steckverbinder S – 61) Recommended connector (further connectors S – 61)
System microfast®	...B3131	Schließer/N.O.	KB3T-2/S68 Kabelkuppl., gerade/straight connector WKB3T-2/S68 Kabelkuppl., abgewinkelt/right angle connector