

# Ёмкостные датчики TURCK

CP40

ПОСТОЯННЫЙ ТОК

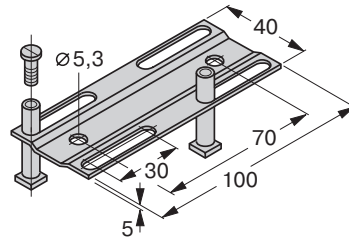
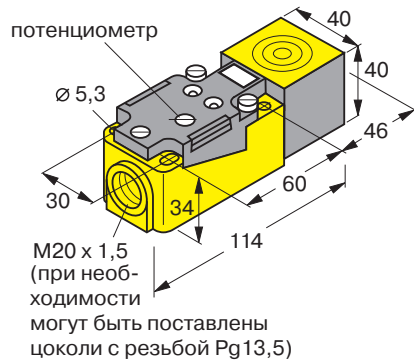
прямоугольные с чувствительной поверхностью 40 x 40 мм, переустанавливаемой в 9 плоскостях: 8 боковых, с шагом 45° и одна - перпендикулярно продольной оси

4-х-проводные на постоянный ток

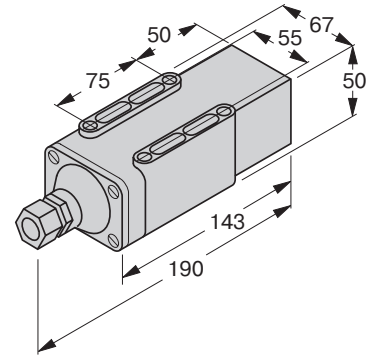
- с клеммами  $\varnothing \leq 2,5 \text{ мм}^2$

### Общие характеристики

Напряжение питания  $U_B$  **10...65 VDC**  
 Остаточн. пульсация  $W_{SS}$  **10 %**  
 Защита от переплюсовки питания **да**  
 Ток нагрузки  $I_e$  **200 мА**  
 Порог защиты от К.З.  **$I_e + 20 \text{ мА}$**   
 Ток холостого хода  $I_0$   **$\leq 12 \text{ мА}$**   
 Гистерезис **2 ... 20 %**  
 Погрешность повторения **< 2 %**  
 Степень защиты **IP 67**  
 Диапазон рабочих температур **- 25...+ 70 °C**  
 Температурный дрейф **<  $\pm 20 \%$**   
 Индикация состояния выхода **да**  
 Индикация питания **да**  
 Потенциометр для настройки расстояния переключения **да**

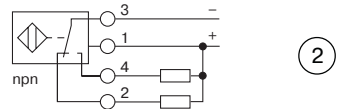
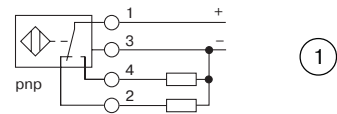


Юстировочная шина тип JS025/037 (идент. № 69 429) (заказывается отдельно)



Защитный корпус для использования в экстремальных условиях, тип SG40/2 (идент. № 69 497)

обеспечивает степень защиты IP 68 (постоянная эксплуатация под водой на глубине до 5 метров); имеет повышенную устойчивость к озону и ультрафиолетовому излучению (заказывается отдельно)



Типовое обозначение	Идент. №	Расстояние переключения [мм]		Материал: корпус / чувствительная зона (P) пластмасса	Частота коммутации [кГц]	Тип выхода	Схема подключения
		(B): при установке заподлицо	(N): при установке не заподлицо				
BC20-CP40-VP4X2	25 160	20 (B)	30 (N)	P	0,1	nnp	①
BC20-CP40-VN4X2	25 161	20 (B)	30 (N)	P	0,1	nnp	②