

# Емкостные датчики TURCK

переменный ток

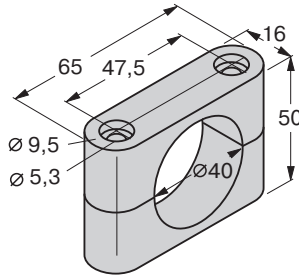
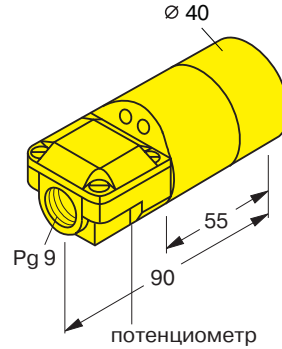
Ø 40 мм

цилиндрические  
гладкие Ø 40 мм  
2-х-проводные  
на переменный ток

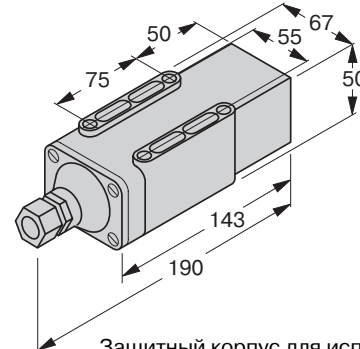
- с клеммами Ø ≤ 2,5 мм<sup>2</sup>

## Общие характеристики

Напряжение питания $U_B$	<b>20...250 VAC</b>
Ток нагрузки $I_e$	<b>500 mA</b>
Минимальный ток нагрузки	<b>5 mA</b>
Остаточный ток $I_r$	<b>≤ 1,7 mA</b>
Гистерезис	<b>2 ... 20 %</b>
Погрешность повторения	<b>&lt; 2 %</b>
Степень защиты	<b>IP 67</b>
Диапазон рабочих температур	<b>- 25...+ 70 °C</b>
Температурный дрейф	<b>&lt; ± 20 %</b>
Индикация состояния выхода	<b>да</b>
Индикация питания	<b>да</b>
Потенциометр для настройки расстояния переключения	<b>да</b>

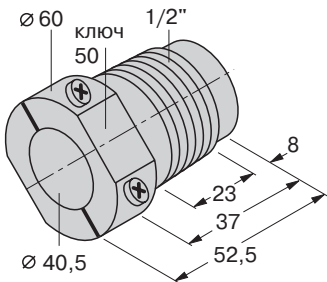
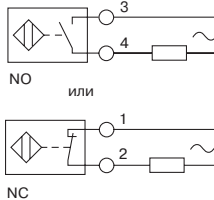


Монтажный зажим, тип BS40 (идент. № 69 466) (входит в комплект поставки)



Защитный корпус для использования в экстремальных условиях, тип SG40/2 (идент. № 69 497)

обеспечивает степень защиты IP 68 (постоянная эксплуатация под водой на глубине до 5 метров); имеет повышенную устойчивость к озону и ультрафиолетовому излучению (заказывается отдельно)



Монтажный адаптер для установки датчика в трубу или стенку резервуара по резьбе 1/2" тип **MAP-K40** (идент. № 69 500 14) (заказывается отдельно) материал: полипропилен

Типовое обозначение	Идент. №	Расстояние переключения [мм]		Материал: корпус / чувствительная зона (P) пластмасса	Частота коммутации [кГц]
		(B): при установке заподлицо	(N): при установке не заподлицо		
BC20-K40SR-FZ3X2	23 103	20 (B)	30 (N)	P	0,02