

Ø 40 мм

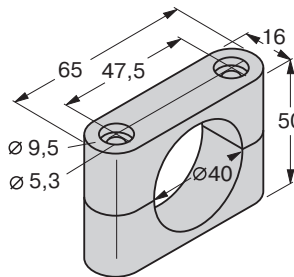
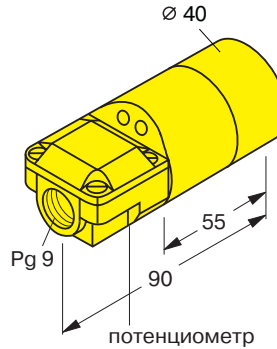
ПОСТОЯННЫЙ ТОК

**цилиндрические  
гладкие Ø 40 мм  
4-х-проводные  
на постоянный ток**

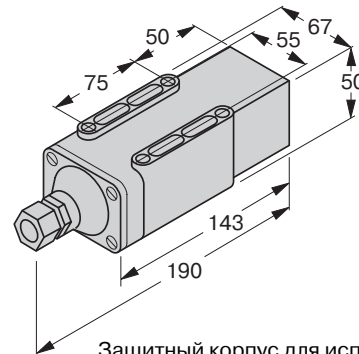
- с клеммами  $\varnothing \leq 2,5 \text{ мм}^2$

### Общие характеристики

Напряжение питания  $U_B$  **10...65 VDC**  
 Остаточн. пульсация  $W_{SS}$  **10 %**  
 Защита от  
 переполюсовки питания **да**  
 Ток нагрузки  $I_e$  **200 мА**  
 Порог защиты от К.З.  **$I_e + 20 \text{ мА}$**   
 Ток холостого хода  $I_0$   **$\leq 12 \text{ мА}$**   
 Гистерезис **2 ... 20 %**  
 Погрешность повторения **< 2 %**  
 Степень защиты **IP 67**  
 Диапазон рабочих температур **- 25...+ 70 °C**  
 Температурный дрейф **<  $\pm 20 \%$**   
 Индикация  
 состояния выхода **да**  
 Индикация питания **да**  
 Потенциометр  
 для настройки  
 расстояния переключения **да**

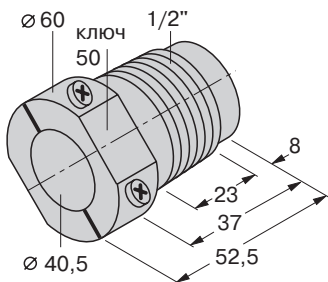


Монтажный зажим,  
тип BS40  
(идент. № 69 466)  
(входит в комплект поставки)

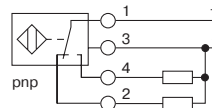


Защитный корпус для использования  
в экстремальных условиях,  
тип SG40/2 (идент. № 69 497)

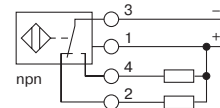
обеспечивает степень защиты IP 68  
(постоянная эксплуатация под водой  
на глубине до 5 метров);  
имеет повышенную устойчивость  
к озону и ультрафиолетовому излучению  
(заказывается отдельно)



Монтажный адаптер  
для установки датчика в трубу  
или стенку резервуара по резьбе 1/2"  
тип **MAP-K40**  
(идент. № 69 500 14)  
(заказывается отдельно)  
материал: полипропилен



①



②

| Типовое обозначение | Идент. № | Расстояние переключения [мм] |                                 | Материал: корпус / чувствительная зона (P) пластмасса | Частота коммутации [кГц] | Тип выхода | Схема подключения |
|---------------------|----------|------------------------------|---------------------------------|---|--------------------------|------------|-------------------|
|                     |          | (B): при установке заподлицо | (N): при установке не заподлицо |   |                          |            |                   |
| BC20-K40SR-VP4X2    | 25 100   | 20 (B)                       | 30 (N)                          | P   | 0,1                      | pnp        | ①                 |
| BC20-K40SR-VN4X2    | 25 101   | 20 (B)                       | 30 (N)                          | P   | 0,1                      | pnp        | ②                 |