

переменный ток

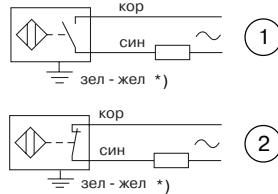
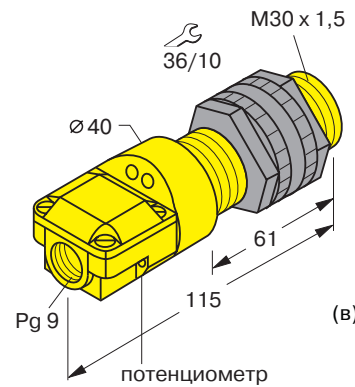
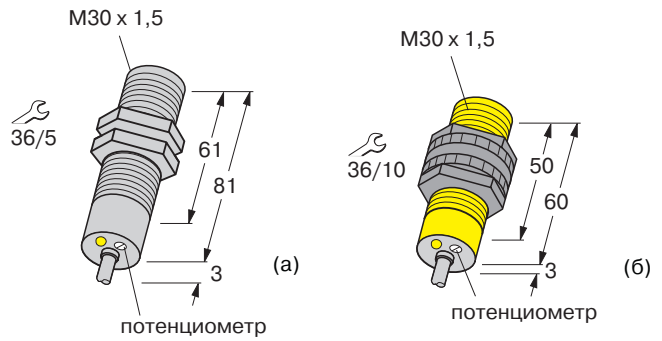
M30

**цилиндрические
резьбовые M30 x 1,5
2-х-проводные
на переменный ток**

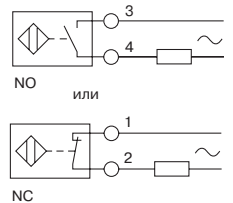
- с кабелем ПВХ ≤ 2 м,
2 или 3 x 0,5 мм²
- с клеммами $\varnothing \leq 2,5$ мм²

Общие характеристики

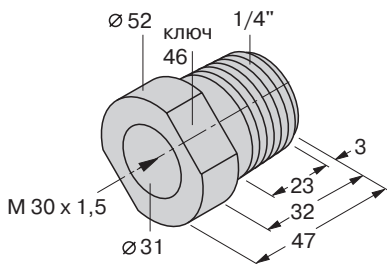
Напряжение питания U_B **20...250 VAC**
 Ток нагрузки I_e **500 mA**
 Минимальный ток нагрузки **5 mA**
 Остаточный ток I_r **$\leq 1,7$ mA**
 Гистерезис **2 ... 20 %**
 Погрешность повторения **< 2 %**
 Степень защиты **IP 67**
 Диапазон рабочих температур **- 25...+ 70 °C**
 Температурный дрейф **< ± 20 %**
 Индикация состояния выхода **да**
 Индикация питания **да** (в исполнении ...P30SR...)
 Потенциометр для настройки расстояния переключения **да**



*) заземление - у датчиков с металлическим корпусом



3



Монтажный адаптер для установки датчика в трубу или стенку резервуара по резьбе 1/4" тип **MAP-M30** (идент. № 69 500 13) (заказывается отдельно) материал: полипропилен

Типовое обозначение

Идент. №	Расстояние переключения [мм]		Материал: корпус / чувствительная зона (M) латунь хромированная (P) пластмасса	Габаритный чертеж (рис.)	Частота коммутации [кГц]	Схема подключения
	(B): при установке заподлицо	(N): при установке не заподлицо				
BC10-M30-AZ3X	23 100	10 (B) 10 (N)	M/ P	(a)	0,02	①
BC10-M30-RZ3X	23 098	10 (B) 10 (N)	M/ P	(a)	0,02	②
BC10-S30-AZ3X	23 107 00	10 (B) 15 (N)	P	(б)	0,02	①
BC10-S30-RZ3X	23 108 00	10 (B) 15 (N)	P	(б)	0,02	②
BC10-P30SR-FZ3X2	23 104	10 (B) 15 (N)	P	(в)	0,02	③