

M30

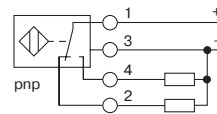
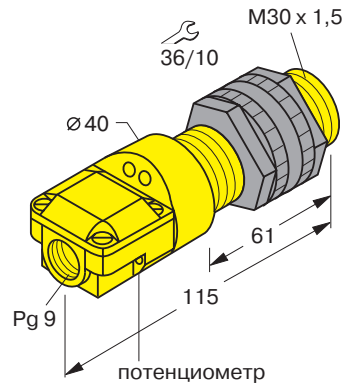
ПОСТОЯННЫЙ ТОК

**цилиндрические
резьбовые M30 x 1,5
4-х-проводные
на постоянный ток**

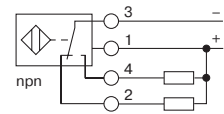
- с клеммами $\varnothing \leq 2,5 \text{ мм}^2$

Общие характеристики

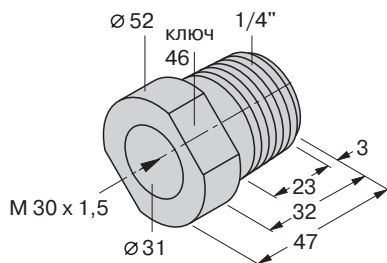
Напряжение питания U_B **10...65 VDC**
 Остаточн. пульсация W_{SS} **10 %**
 Защита от переплюсовки питания **да**
 Ток нагрузки I_e **200 мА**
 Порог защиты от К.З. **$I_e + 20 \text{ мА}$**
 Ток холостого хода I_0 **$\leq 12 \text{ мА}$**
 Гистерезис **2 ... 20 %**
 Погрешность повторения **< 2 %**
 Степень защиты **IP 67**
 Диапазон рабочих температур **- 25...+ 70 °C**
 Температурный дрейф **< $\pm 20 \%$**
 Индикация состояния выхода **да**
 Индикация питания **да**
 Потенциометр для настройки расстояния переключения **да**



①



②



Монтажный адаптер для установки датчика в трубу или стенку резервуара по резьбе 1/4" тип **MAP-M30** (идент. № 69 500 13) (заказывается отдельно) материал: полипропилен

Типовое обозначение	Идент. №	Расстояние переключения [мм]		Материал: корпус / чувствительная зона (P) пластмасса	Частота коммутации [кГц]	Тип выхода	Схема подключения
		(B): при установке заподлицо	(N): при установке не заподлицо				
BC10-P30SR-VP4X2	25 050	10 (B)	15 (N)	P	0,1	pnp	①
BC10-P30SR-VN4X2	25 051	10 (B)	15 (N)	P	0,1	npr	②