

Емкостные датчики TURCK

M30

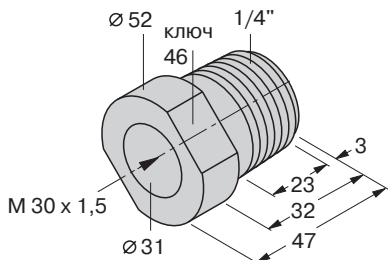
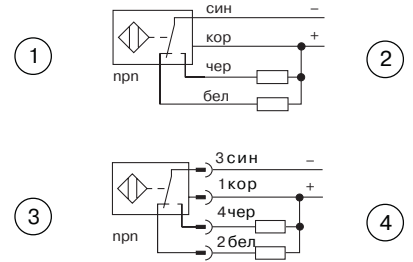
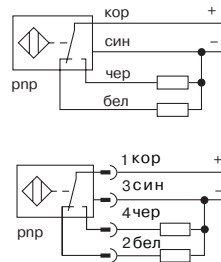
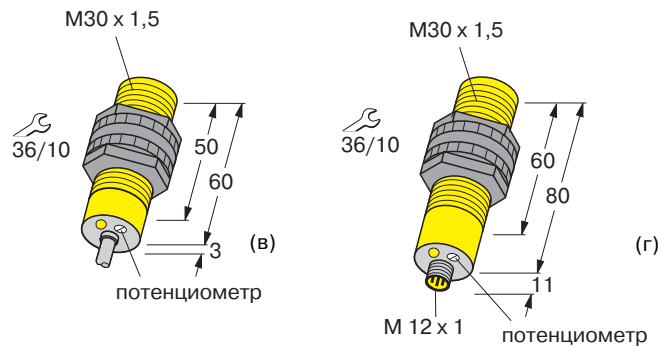
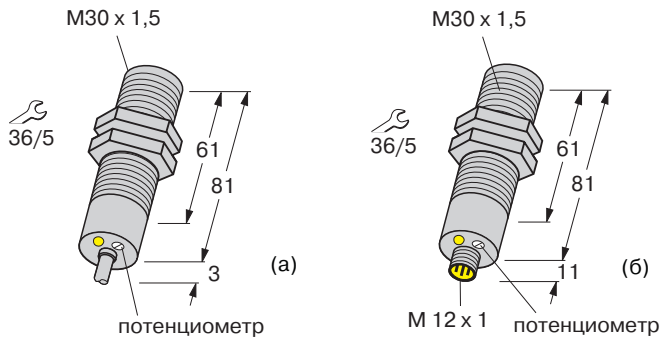
ПОСТОЯННЫЙ ТОК

**цилиндрические
резьбовые M30 x 1,5
4-х-проводные
на постоянный ток**

- с кабелем ПВХ ≥ 2 м,
4 x 0,34 мм²
- с разъемом \oplus M12 x 1

Общие характеристики

Напряжение питания U_B **10...65 VDC**
 Остаточн. пульсация W_{SS} **10 %**
 Защита от переплюсовки питания **да**
 Ток нагрузки I_e **200 mA**
 Порог защиты от К.З. **$I_e + 20$ mA**
 Ток холостого хода I_0 **≤ 12 mA**
 Гистерезис **2 ... 20 %**
 Погрешность повторения **< 2 %**
 Степень защиты **IP 67**
 Диапазон рабочих температур **- 25...+ 70 °C**
 Температурный дрейф **$< \pm 20$ %**
 Индикация состояния выхода **да**
 Потенциометр для настройки расстояния переключения **да**



Монтажный адаптер для установки датчика в трубу или стенку резервуара по резьбе 1/4" тип **MAP-M30** (идент. № 69 500 13) (заказывается отдельно) материал: полипропилен

Типовое обозначение

	Идент. №	Расстояние переключения [мм]		Материал: корпус / чувствительная зона (M) латунь хромированная (P) пластмасса	Габаритный чертеж (рис.)	Частота коммутации [кГц]	Тип выхода	Схема подключения
		(B): при установке заподлицо	(N): при установке не заподлицо					
BC10-M30-VP4X	25 020	10 (B)	10 (N)	M/ P	(a)	0,1	rpr	①
BC10-M30-VN4X	25 021	10 (B)	10 (N)	M/ P	(a)	0,1	rpn	②
BC10-M30-VP4X-H1141	25 021 20	10 (B)	10 (N)	M/ P	(б)	0,1	rpr	③
BC10-M30-VN4X-H1141	25 020 10	10 (B)	10 (N)	M/ P	(б)	0,1	rpn	④
BC10-S30-VP4X	25 061 10	10 (B)	15 (N)	P	(в)	0,1	rpr	①
BC10-S30-VN4X	25 060 00	10 (B)	15 (N)	P	(в)	0,1	rpn	②
BC10-S30-VP4X-H1141	25 061 00	10 (B)	15 (N)	P	(г)	0,1	rpr	③
BC10-S30-VN4X-H1141	25 060 10	10 (B)	15 (N)	P	(г)	0,1	rpn	④