

M30

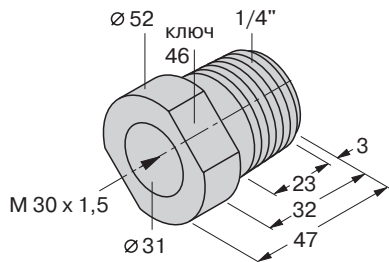
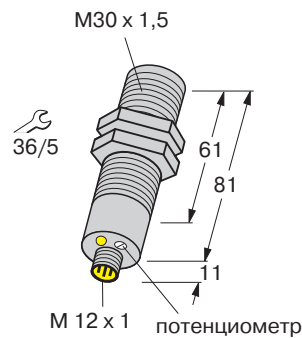
ПОСТОЯННЫЙ ТОК

**цилиндрические
резьбовые M30 x 1,5
3-х-проводные
на постоянный ток**

- с разъемом \oplus M12 x 1

Общие характеристики

Напряжение питания U_B **10...65 VDC**
 Остаточн. пульсация W_{SS} **10 %**
 Защита от переплюсовки питания **да**
 Ток нагрузки I_e **200 мА**
 Порог защиты от К.З. **$I_e + 20 \text{ мА}$**
 Ток холостого хода I_0 **$\leq 12 \text{ мА}$**
 Гистерезис **2 ... 20 %**
 Погрешность повторения **< 2 %**
 Степень защиты **IP 67**
 Диапазон рабочих температур **- 25...+ 70 °C**
 Температурный дрейф **< $\pm 20 \%$**
 Индикация состояния выхода **да**
 Потенциометр для настройки расстояния переключения **да**



Монтажный адаптер для установки датчика в трубу или стенку резервуара по резьбе 1/4" тип **МАР-М30** (идент. № 69 500 13) (заказывается отдельно) материал: полипропилен



①



②

Типовое обозначение	Идент. №	Расстояние переключения [мм]		Материал: корпус / чувствительная зона (М) латунь хромированная (Р) пластмасса	Частота коммутации [кГц]	Тип выхода	Схема подключения
		(В): при установке заподлицо	(N): при установке не заподлицо				
BC10-M30-AP4X-H1141	25 012 00	10 (В)	10 (N)	M/ P	0,1	pnp	①
BC10-M30-AN4X-H1141	25 013 00	10 (В)	10 (N)	M/ P	0,1	pnp	②