

# Ёмкостные датчики TURCK

переменный ток

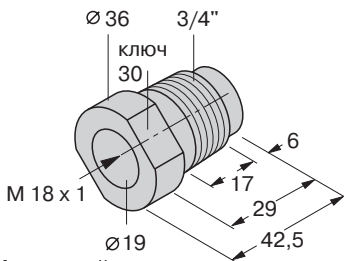
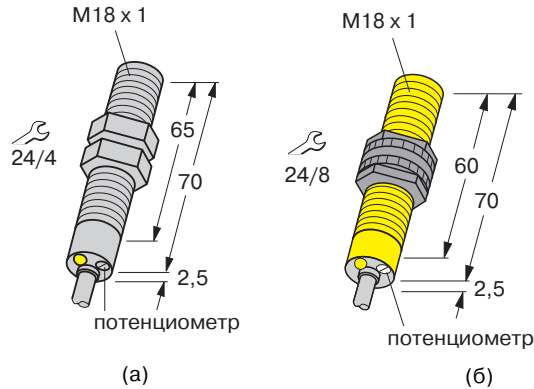
M18

цилиндрические  
резьбовые M18 x 1  
2-х-проводные  
на переменный ток

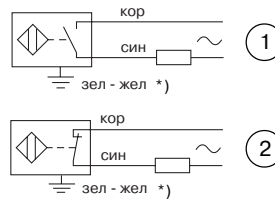
- с кабелем ПВХ  $\leq 2$  м,  
2 или 3 x 0,5 мм<sup>2</sup>

## Общие характеристики

Напряжение питания $U_B$	20...250 VAC
Ток нагрузки $I_e$	500 mA
Минимальный ток нагрузки	5 mA
Остаточный ток $I_r$	$\leq 1,7$ mA
Гистерезис	2 ... 20 %
Погрешность повторения	< 2 %
Степень защиты	IP 67
Диапазон рабочих температур	- 25...+ 70 °C
Температурный дрейф	< $\pm 20$ %
Индикация состояния выхода	да
Потенциометр для настройки расстояния переключения	да



Монтажный адаптер для установки датчика в трубу или стенку резервуара по резьбе 3/4" тип **MAP-M18** (идент. № 69 500 12) (заказывается отдельно) материал: полипропилен



\* заземление - у датчиков с металлическим корпусом

Типовое обозначение	Идент. №	Расстояние переключения [мм]		Материал: корпус / чувствительная зона (M) латунь хромированная (P) пластмасса	Габаритный чертеж (рис.)	Частота коммутации [кГц]	Схема подключения
		(B): при установке заподлицо	(N): при установке не заподлицо				
BC5-M18-AZ3X	23 050 00	5 (B)	5 (N)	M/ P	(a)	0,02	①
BC5-M18-RZ3X	23 051 00	5 (B)	5 (N)	M/ P	(a)	0,02	②
BC5-S18-AZ3X	23 055 00	5 (B)	7,5 (N)	P	(б)	0,02	①
BC5-S18-RZ3X	23 054 00	5 (B)	7,5 (N)	P	(б)	0,02	②