

# Ёмкостные датчики TURCK

M18

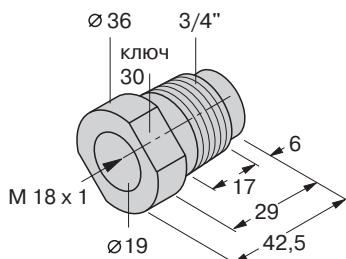
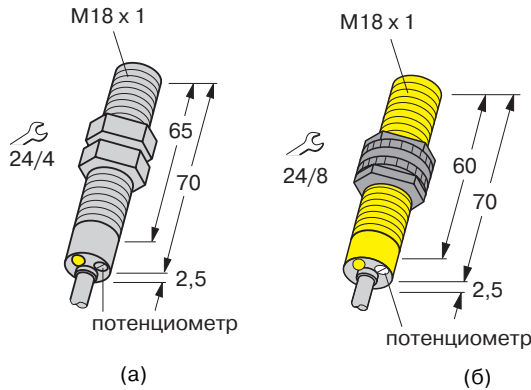
ПОСТОЯННЫЙ ТОК

цилиндрические  
резьбовые M18 x 1  
3-х-проводные  
на постоянный ток

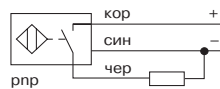
- с кабелем ПВХ  $\leq 2$  м, 3 x 0,34 мм<sup>2</sup>

### Общие характеристики

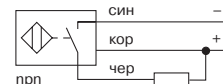
Напряжение питания  $U_B$  **10...65 VDC**  
 Остаточн. пульсация  $W_{SS}$  **10 %**  
 Защита от переплюсовки питания **да**  
 Ток нагрузки  $I_e$  **200 mA**  
 Порог защиты от К.З.  **$I_e + 20$  mA**  
 Ток холостого хода  $I_0$   **$\leq 12$  mA**  
 Гистерезис **2 ... 20 %**  
 Погрешность повторения **< 2 %**  
 Степень защиты **IP 67**  
 Диапазон рабочих температур **- 25...+ 70 °C**  
 Температурный дрейф **<  $\pm 20$  %**  
 Индикация состояния выхода **да**  
 Потенциометр для настройки расстояния **да**



Монтажный адаптер для установки датчика в трубу или стенку резервуара по резьбе 3/4" тип **MAP-M18** (идент. № 69 500 12) (заказывается отдельно) материал: полипропилен



①



②

### Типовое обозначение

Идент. №	Расстояние переключения [мм]		Материал: корпус / чувствительная зона	Габаритный чертеж (рис.)	Частота коммутации [кГц]	Тип выхода	Схема подключения
	(B): при установке заподлицо	(N): при установке не заподлицо	(M) латунь хромированная (P) пластмасса				
BC5-M18-AP4X	26 040 00	5 (B) 5 (N)	M/ P	(a)	0,1	pnp	①
BC5-M18-AN4X	26 040 02	5 (B) 5 (N)	M/ P	(a)	0,1	npr	②
BC5-S18-AP4X	25 030	5 (B) 7,5 (N)	P	(б)	0,1	pnp	①
BC5-S18-AN4X	25 031	5 (B) 7,5 (N)	P	(б)	0,1	npr	②