

# Емкостные датчики TURCK

ПОСТОЯННЫЙ ТОК

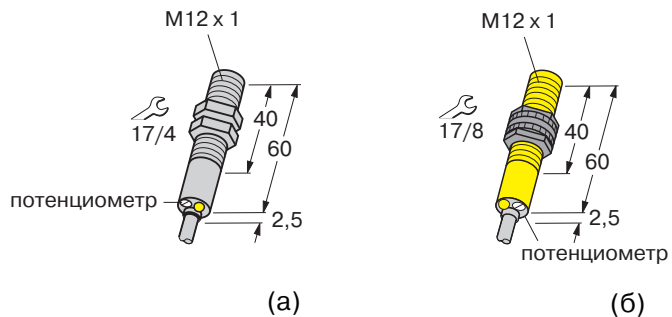
M12

цилиндрические  
резьбовые M12 x 1  
3-х-проводные  
на постоянный ток

- с кабелем ПВХ  $\leq 2$  м, 3 x 0,25 мм<sup>2</sup>

## Общие характеристики

Напряжение питания $U_B$	10...30 VDC
Остаточн. пульсация $W_{SS}$	10 %
Защита от переплюсовки питания	да
Ток нагрузки $I_e$	200 mA
Порог защиты от К.З.	$I_e + 20$ mA
Ток холостого хода $I_0$	$\leq 12$ mA
Гистерезис	2 ... 20 %
Погрешность повторения	< 2 %
Степень защиты	IP 67
Диапазон рабочих температур	- 25...+ 70 °C
Температурный дрейф	< $\pm 20$ %
Индикация состояния выхода	да
Потенциометр для настройки расстояния переключения	да



Типовое обозначение	Идент. №	Расстояние переключения [мм]		Материал: корпус / чувствительная зона (M) латунь хромированная (P) пластмасса	Габаритный чертеж (рис.)	Частота коммутации [кГц]	Тип выхода	Схема подключения
		(B): при установке заподлицо	(N): при установке не заподлицо					
BC3-M12-AP6X	26 010 00	3 (B)	3 (N)	M/ P	(a)	0,1	pnp	①
BC3-M12-AN6X	26 011 00	3 (B)	3 (N)	M/ P	(a)	0,1	pnp	②
BC3-S12-AP6X	26 012 00	3 (B)	4,5 (N)	P	(б)	0,1	pnp	①
BC3-S12-AN6X	26 013 00	3 (B)	4,5 (N)	P	(б)	0,1	pnp	②