

Индуктивные датчики TURCK специальные исполнения

переменный ток

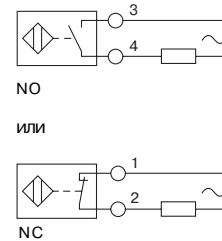
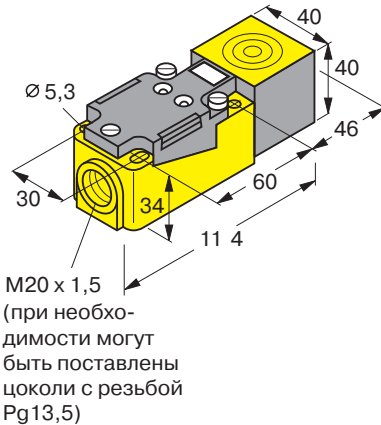
2-х-проводные
на переменный ток

Избирательность
к цветным
металлам

- с клеммами $\varnothing \leq 2,5 \text{ мм}^2$

Общие характеристики

Напряжение питания U_B	20...250 VAC
Ток нагрузки I_e	500 mA
Минимальный ток нагрузки	5 mA
Остаточный ток I_r	$\leq 1,7 \text{ mA}$
Гистерезис	3 ... 15 %
Погрешность повторения	< 2 %
Степень защиты	IP 67
Диапазон рабочих температур	- 25...+ 70 °C
Температурный дрейф	< $\pm 10 \%$
Индикация состояния выхода	да
Индикация подачи питания	да



Типовое обозначение	Идент. №	Установка в металл: В заподлицо; N не заподлицо	Расстояние переключения [мм]	Материал корпуса: (P) пластмасса	Частота коммутации [кГц]
Ni20NF-CP40-FZ3X2	13 284	N	20 *)	P	0,02

*) расстояние переключения - для цветных металлов