

Индуктивные датчики специальные исполнения

TURCK

ПОСТОЯННЫЙ ТОК

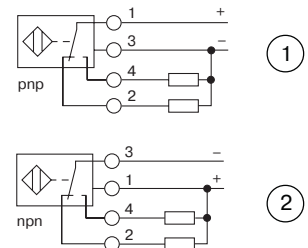
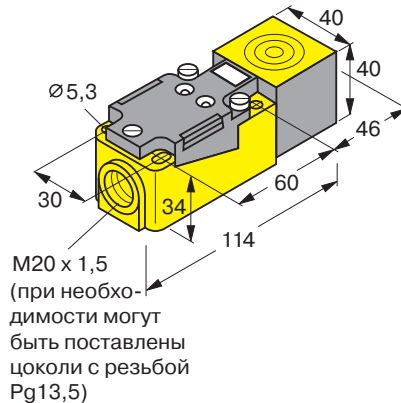
**4-х-проводные
на постоянный ток**

**Избирательность
к цветным
металлам**

- с клеммами $\varnothing \leq 2,5 \text{ мм}^2$

Общие характеристики

Напряжение питания U_B **10...65 VDC**
 Остаточн. пульсация W_{SS} **10 %**
 Защита от
 переплюсовки питания **да**
 Ток нагрузки I_e **200 мА**
 Порог защиты от К.З. **$I_e + 20 \text{ мА}$**
 Ток холостого хода I_0 **$\leq 15 \text{ мА}$**
 Гистерезис **3 ... 15 %**
 Погрешность повторения **< 2 %**
 Степень защиты **IP 67**
 Диапазон рабочих температур **- 25...+ 70 °С**
 Температурный дрейф **< $\pm 10 \%$**
 Индикация
 состояния выхода **да**
 Индикация
 подачи питания **да**



Типовое обозначение	Идент. №	Установка в металл: В заподлицо; N не заподлицо	Расстояние переключения [мм]	Материал корпуса: (P) пластмасса	Частота коммутации [кГц]	Тип выхода	Схема подключения
Ni20NF-CP40-VP4X2	15 684	N	20 *)	P	0,1	pnp	①
Ni20NF-CP40-VN4X2	15 784	N	20 *)	P	0,1	nnp	②

*) расстояние переключения - для цветных металлов