

Индуктивные датчики

специальные
исполнения

TURCK

постоянный ток

... /S100

4-х-проводные
на постоянный ток

- с термостойким ПВХ-кабелем
 ■ 2 м, 4 x 0,34 мм²
- с клеммами Ø ≤ 2,5 мм²

Расширенный
температурный
диапазон
до + 100 °C

Общие характеристики

Напряжение питания U_B 10...65 VDC

Остаточн. пульсация W_{SS} 10 %

Защита от
переплюсовки питания да

Ток нагрузки I_e см. диаграмму зави-
симости максималь-
ного тока нагрузки
от температуры

Порог защиты от К.З. I_e + 20 мА

Ток холостого хода I₀ ≤ 10 мА

Гистерезис 3 ... 15 %

Погрешность повторения < 2 %

Степень защиты IP 67

Диапазон рабочих
температур - 25...+100 °C

Температурный дрейф:

при - 25 ... + 70 °C < ± 10 %

при + 70 ... + 100 °C < ± 20 %

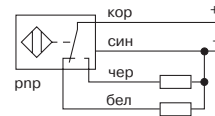
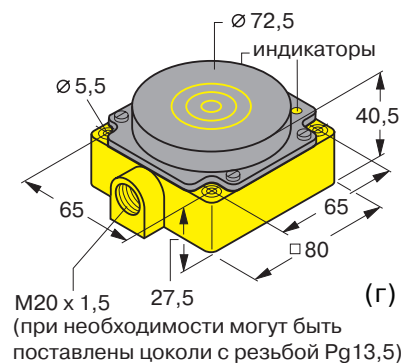
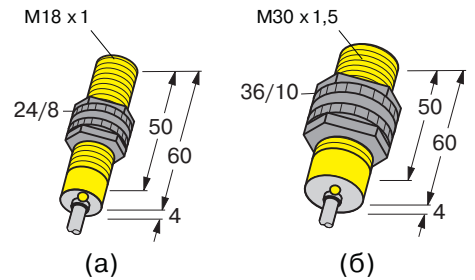
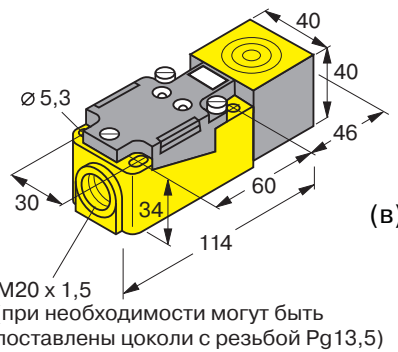
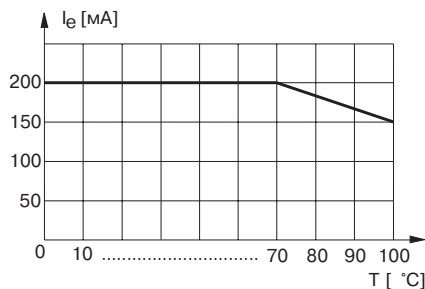
Индикация

состояния выхода да

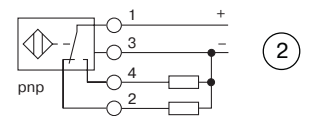
Индикация

подачи питания да^{*)}

^{*)} только в клеммных исполнениях
(обозначение ...X2)



①



②

Типовое обозначение

Идент. №	Установка в металл: В заподлицо; N не заподлицо	Расстояние переключения [мм]	Материал корпуса: (P) пластмасса	Габаритный чертёж (рис.)	Частота коммутации [кГц]	Тип выхода	Схема подключения
Bi5-S18-VP4X/S100	B	5	P	(a)	1	pnp	①
Ni8-S18-VP4X/S100	N	8	P	(a)	1	pnp	①
Bi10-S30-VP4X/S100	B	10	P	(б)	0,5	pnp	①
Ni15-S30-VP4X/S100	N	15	P	(б)	0,5	pnp	①
Bi15-CP40-VP4X2/S100	B	15	P	(в)	0,15	pnp	②
Ni20-CP40-VP4X2/S100	N	20	P	(в)	0,15	pnp	②
Ni40-CP80-VP4X2/S100	N	40	P	(г)	0,1	pnp	②