

Индуктивные датчики TURCK специальные исполнения

... / S97

ПОСТОЯННЫЙ ТОК

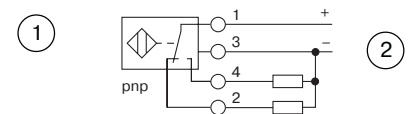
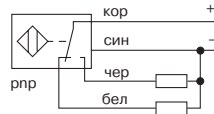
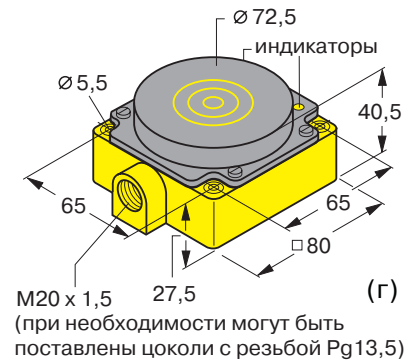
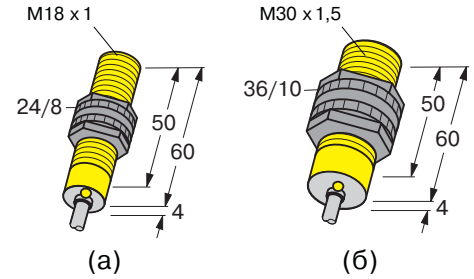
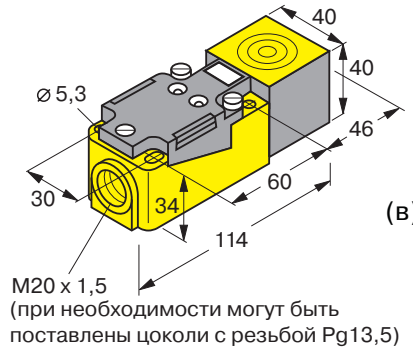
4-х-проводные
на постоянный ток

- с силиконовым кабелем
 ■ ≤ 2 м, 4 x 0,25 мм²
- с клеммами Ø ≤ 2,5 мм²

Расширенный
температурный
диапазон
до - 40 °С

Общие характеристики

Напряжение питания U_B **10...65 VDC**
 Остаточн. пульсация W_{SS} **10 %**
 Защита от
 переплюсовки питания **да**
 Ток нагрузки I_e **200 mA**
 Порог защиты от К.З. **$I_e + 20 mA$**
 Ток холостого хода I_0 **≤ 10 mA**
 Гистерезис **3 ... 15 %**
 Погрешность повторения **< 2 %**
 Степень защиты **IP 67**
 Диапазон рабочих
 температур **- 40...+ 70 °С**
 Температурный дрейф:
 при - 25 ...+ 70 °С **< ± 10 %**
 при - 40 ...- 25 °С **< ± 20 %**
 Индикация
 состояния выхода **да**
 Индикация
 подачи питания **да^{*)}**



^{*)} только в клеммных исполнениях
(обозначение ...X2)

Типовое обозначение	Идент. №	Установка в металл: В заподлицо; N не заподлицо	Расстояние переключения [мм]	Материал корпуса: (P) пластмасса	Габаритный чертеж (рис.)	Частота коммутации [кГц]	Тип выхода	Схема подключения
Bi5-S18-VP4X/S97	15 134 20	B	5	P	(a)	1	rnr	①
Ni8-S18-VP4X/S97	15 135 12	N	8	P	(a)	1	rnr	①
Bi10-S30-VP4X/S97	15 122 21	B	10	P	(б)	0,5	rnr	①
Ni15-S30-VP4X/S97	15 141 10	N	15	P	(б)	0,5	rnr	①
Bi15-CP40-VP4X2/S97	15 058	B	15	P	(в)	0,15	rnr	②
Ni20-CP40-VP4X2/S97	15 691 01	N	20	P	(в)	0,15	rnr	②
Ni40-CP80-VP4X2/S97	15 695 22	N	40	P	(г)	0,1	rnr	②