

Аналоговый выход
0 ... 10 В
0 ... 20 мА

- с клеммами $\varnothing \leq 2,5 \text{ мм}^2$

Общие характеристики

Напряжение питания U_B **15...30 VDC**
 Остаточн. пульсация W_{SS} **10 %**
 Защита от переплюсовки питания **да**
 Защита от короткого замыкания в нагрузке **да**
 Ток холостого хода I_0 **$\leq 8 \text{ мА}$**

Аналоговые выходы:

- по напряжению **0...10 В**
 сопротивление нагрузки **$\geq 4,7 \text{ кОм}$**
 - по току **0...20 мА**
 сопротивление нагрузки **$\leq 500 \text{ Ом}$**

Погрешности:

- нелинейность **$\pm 3 \%$ *)**
 - погрешность повторения **$< 2 \%$ *)**
 - температурный дрейф **$< \pm 5 \%$ *)**

Диапазон рабочих температур **- 10...+ 70 °C**
 Степень защиты **IP 67**
 Индикация **нет**

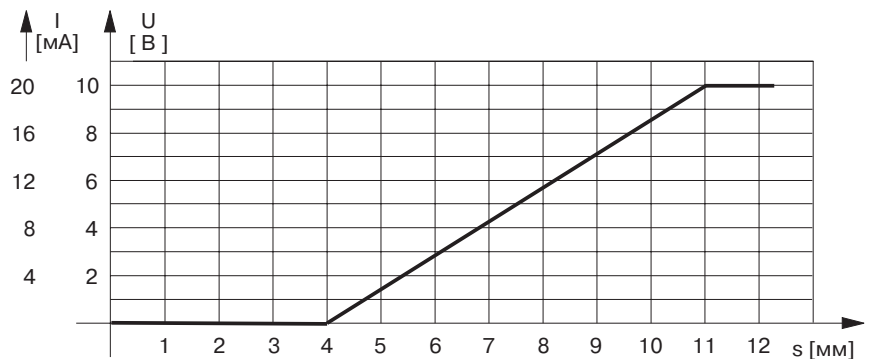
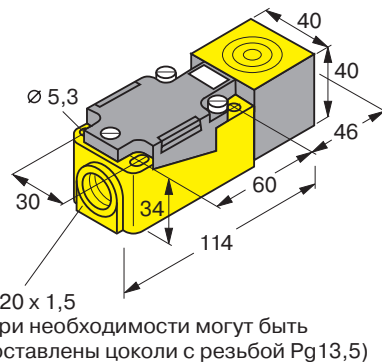
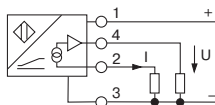


Диаграмма зависимости выходного сигнала от расстояния до объекта

*) от максимального значения выходного сигнала



Типовое обозначение	Идент. №	Установка в металл: В заподлицо; N не заподлицо	Рабочий диапазон [мм]	Минимальный размер объекта (пластина толщиной 1 мм из стали 37) [мм]	Частота опроса [Гц]	Материал корпуса: (P) пластмасса
Bi15-CP40-LiU	15 356	B	4...11	45	80	P