

# Индуктивные датчики TURCK специальные исполнения

ПОСТОЯННЫЙ ТОК

Аналоговый выход  
0 ... 10 В  
0 ... 20 мА

- с кабелем ПВХ  
    ■ ≤ 2 м, 4 x 0,34 мм<sup>2</sup>
- с разъемом ⊕ M12 x 1

### Общие характеристики

Напряжение питания  $U_B$  **15...30 VDC**  
 Остаточн. пульсация  $W_{SS}$  **10 %**  
 Защита от  
 переполюсовки питания **да**  
 Защита от короткого  
 замыкания в нагрузке **да**  
 Ток холостого хода  $I_0$  **≤ 8 мА**

### Аналоговые выходы:

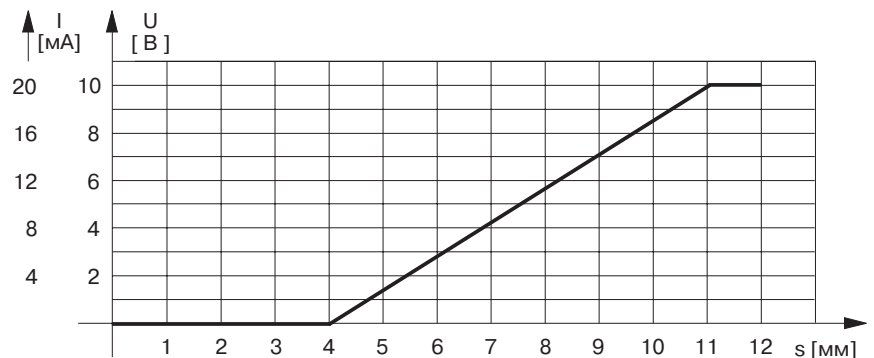
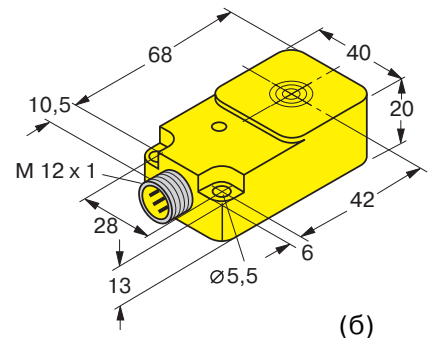
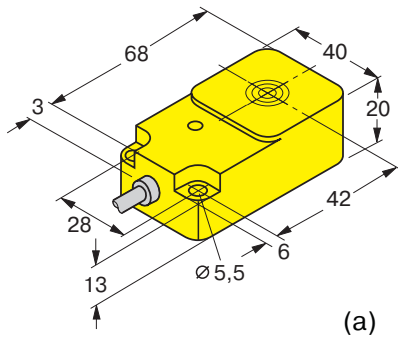
- по напряжению **0...10 В**  
 сопротивление  
 нагрузки **≥ 4,7 кОм**  
 - по току **0...20 мА**  
 сопротивление  
 нагрузки **≤ 500 Ом**

### Погрешности:

- нелинейность **± 3 % \***  
 - погрешность  
 повторения **< 2 % \***  
 - температурный  
 дрейф **< ± 5 % \***

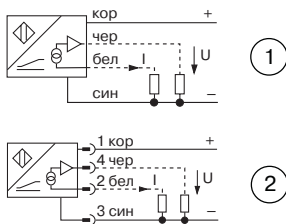
### Диапазон рабочих температур

температур **- 10...+ 70 °C**  
 Степень защиты **IP 67**  
 Индикация **нет**



Диаграммы зависимости выходных сигналов от расстояния до объекта

\* от максимального значения выходного сигнала



### Типовое обозначение

Идент. №	Установка в металл: В заплотило; N не заплотило	Рабочий диапазон [мм]	Минимальный размер объекта (пластина толщиной 1 мм из стали 37) [мм]	Частота опроса [Гц]	Материал корпуса: (P) пластмасса	Габаритный чертёж (рис.)	Схема подключения
Bi15-Q20-LiU	15 346 00	В 4...11	□ 40	80	P	(а)	①
Bi15-Q20-LiU-H1141	15 346 01	В 4...11	□ 40	80	P	(б)	②