

Индуктивные датчики TURCK специальные исполнения

ПОСТОЯННЫЙ ТОК

Аналоговый выход
0 ... 10 В
0 ... 20 мА

- с кабелем ПВХ
- 2 м, 4 x 0,34 мм²

Общие характеристики

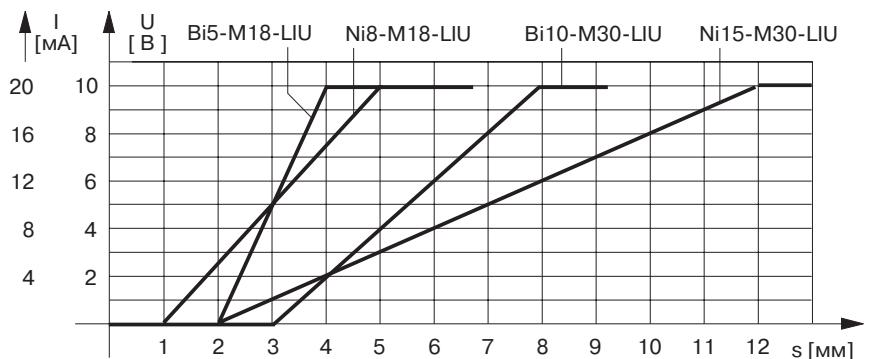
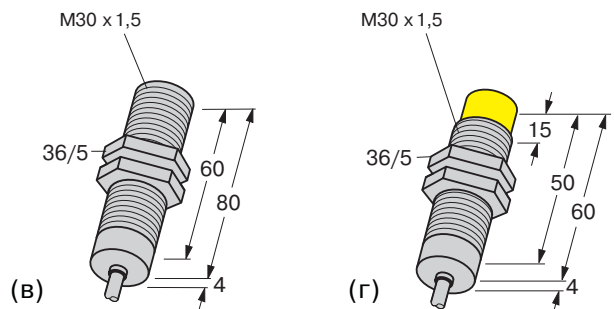
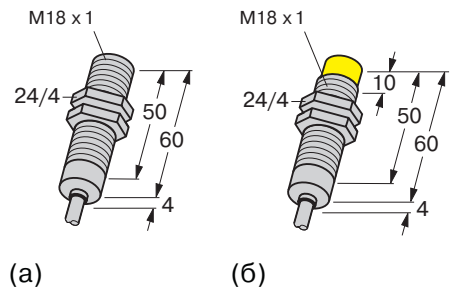
Напряжение питания U_B **15...30 VDC**
 Остаточн. пульсация W_{SS} **10 %**
 Защита от переплюсовки питания **да**
 Защита от короткого замыкания в нагрузке **да**
 Ток холостого хода I_0 **≤ 8 мА**

Аналоговые выходы:
 - по напряжению **0...10 В**
 сопротивление нагрузки **≥ 4,7 кОм**
 - по току **0...20 мА**
 сопротивление нагрузки **≤ 500 Ом**

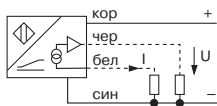
Погрешности:
 - нелинейность **± 3 % *)**
 - погрешность повторения **< 2 % *)**
 - температурный дрейф **< ± 5 % *)**

Диапазон рабочих температур **- 10...+ 70 °C**
 Степень защиты **IP 67**
 Индикация **нет**

*) от максимального значения выходного сигнала



Диаграммы зависимости выходных сигналов от расстояния до объекта



Типовое обозначение

Идент. №	Установка в металл: В заподлицо; N не заподлицо	Рабочий диапазон [мм]	Минимальный размер объекта (пластина толщиной 1 мм из стали 37) [мм]	Габаритный чертёж (рис.)	Частота опроса [Гц]	Материал: корпус / чувствительная зона (M) латунь хромированная (P) пластмасса
Bi5-M18-LiU	B	2...4	□ 15	(a)	200	M/ P
Ni8-M18-LiU	N	1...5	□ 24	(б)	200	M/ P
Bi10-M30-LiU	B	3...8	□ 30	(в)	80	M/ P
Ni15-M30-LiU	N	2...12	□ 45	(г)	80	M/ P