

Индуктивные датчики TURCK специальные исполнения

**переменный
и постоянный ток**

DSU35TC

**2-х-проводные
на переменный
и постоянный ток**

**Сдвоенные датчики для установки
на приводе запорной арматуры**

- с клеммами $\varnothing \leq 2,5 \text{ мм}^2$

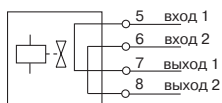
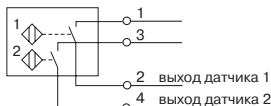
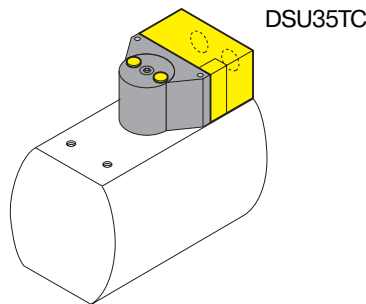
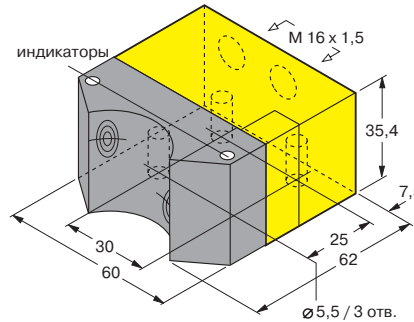
**подключение цепей управления вентилями
через клеммную колодку датчика**

Общие характеристики

Напряжение питания U_B **20...250 VAC**
10...300 VDC

Ток нагрузки I_e **400 mA (AC)**
300 mA (DC)

Минимальный ток нагрузки **3 mA**
 Остаточный ток I_r **$\leq 1,7 \text{ mA}$**
 Гистерезис **3 ... 15 %**
 Погрешность повторения **< 2 %**
 Степень защиты **IP 67**
 Диапазон рабочих температур **- 25...+ 70 °C**
 Температурный дрейф **< $\pm 10 \%$**
 Индикация состояний выходов **да**



клеммы 5...8 - для подключения цепей управления вентилями через клеммную колодку датчика

Способ монтажа зависит от типа приводного устройства, в частности - от координат монтажных отверстий и от диаметра / длины поворотной цапфы. Монтажные эскизы и описание монтажных комплектов см. на стр. 17-18

Типовое обозначение	Идент. №	Установка в металл: В заподлицо; N не заподлицо	Расстояние переключения [мм]	Материал корпуса: (P) пластмасса	Частота коммутации [кГц]
Ni4-DSU35TC-2ADZ30X2	42 900 02	N	4	P	0,05