

Индуктивные датчики

специальные
исполнения

TURCK

переменный и постоянный ток

DSU35

2-х-проводные
на переменный
и постоянный ток

Сдвоенные датчики для установки
на приводе запорной арматуры

- с кабелем ПВХ
■ 2 м, 4 x 0,34 мм²
- с разъемом $\oplus 7/8$ "

Общие характеристики

Напряжение питания U_B **20...250 VAC**
10...300 VDC

Ток нагрузки I_e **400 mA (AC)**
300 mA (DC)

Минимальный ток нагрузки **3 mA**

Остаточный ток I_r **≤ 1,7 mA**

Гистерезис **3 ... 15 %**

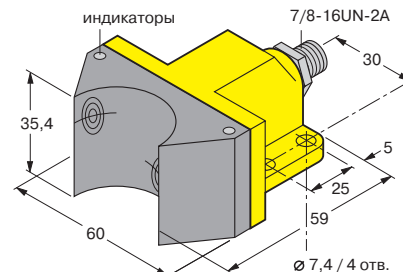
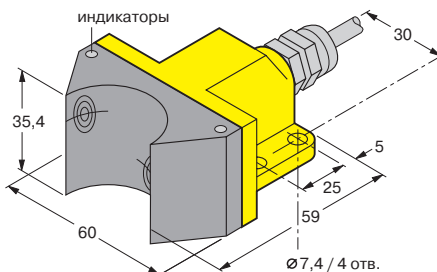
Погрешность повторения **< 2 %**

Степень защиты **IP 67**

Диапазон рабочих температур **- 25...+ 70 °C**

Температурный дрейф **< ± 10 %**

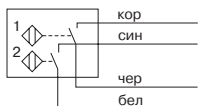
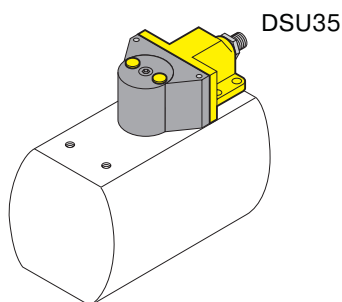
Индикация состояния выходов **да**



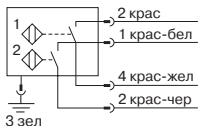
Датчик является исполнением для США, поэтому разъемный соединитель имеет резьбу 7/8 ".
Рекомендуемый разъемный соединитель (ответная часть): тип **WAK50-2/P00**, прямой, 7/8 ", с кабелем 2 м (заказывается отдельно)

(а)

(б)



①



②

Способ монтажа зависит от типа приводного устройства, в частности - от координат монтажных отверстий и от диаметра / длины поворотной цапфы.
Монтажные эскизы и описание монтажных комплектов см. на стр. 17-18

Типовое обозначение	Идент. №	Установка в металл: В заподлицо; N не заподлицо	Расстояние переключения [мм]	Материал корпуса: (P) пластмасса	Габаритный чертеж (рис.)	Частота коммутации [кГц]	Схема подключения
Ni4-DSU35-2ADZ30X2	42 900 00	N	4	P	(а)	0,05	①
Ni4-DSU35-2ADZ30X2-B1151	42 900 01	N	4	P	(б)	0,05	②