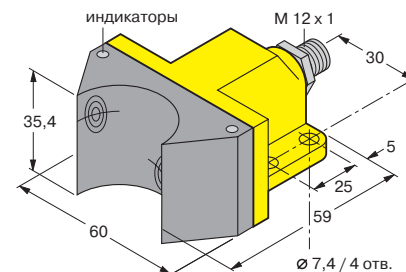
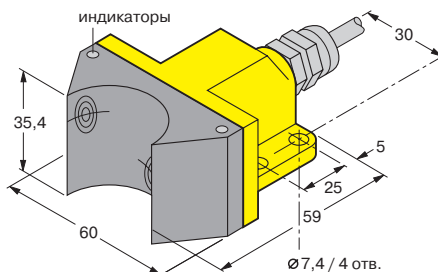


**сдвоенные 2-х-проводные
искровзрывобезопасные
(NAMUR)**

**Сдвоенные датчики для установки
на приводе запорной арматуры**

- с кабелем ПВХ
■ ≡ 2 м, 4 x 0,34 мм²
- с разъемом ⊕ M12 x 1

**Для подключения датчика
должен использоваться
искрозащитный модуль с
гальванической развязкой
цепей, обеспечивающий
питание датчика и формиру-
ющий выходной сигнал
(модули типа МК..., MS...,
МС... производства TURCK)**



Рекомендуемый разъемный
соединитель (ответная часть):
тип **WWAK4.41-2/P00**,
Г-образный, M12x1, с кабелем 2 м
(заказывается отдельно)

(a)

(б)

Общие характеристики

Напряжение питания U_B **ном. 8,2 VDC**

Выходные токи:

 задействован **≤ 1 mA**
 не задействован **≥ 2,2 mA**

Защита от

переплюсовки питания **да**
Гистерезис **1 ... 10 %**

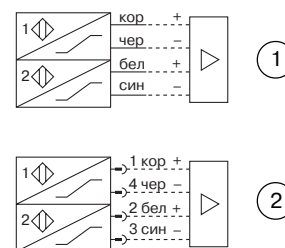
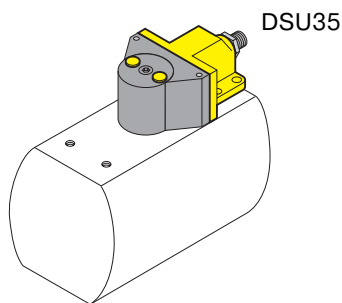
Погрешность повторения **< 2 %**

Степень защиты **IP 67**

Диапазон рабочих температур **- 25...+ 70 °C**

Температурный дрейф **< ± 10 %**

Индикация
состояния выходов **да**



**Способ монтажа зависит от типа приводного устройства,
в частности - от координат монтажных отверстий
и от диаметра / длины поворотной цапфы.
Монтажные эскизы и описание монтажных комплектов
см. на стр. 17-18**

Маркировка взрывозащиты
(ГОСТ 22782.0, ГОСТ 22782.5):
0ExiaIICT6X
Сертификат соответствия:
№ ИСЦ ВЭ D.95C.078
Разрешение
Госгортехнадзора России:
№ 940-ЭВ-II

Типовое обозначение	Идент. №	Установка в металл: В заподлицо; N не заподлицо	Расстояние переключения [мм]	Материал корпуса: (P) пластмасса	Габаритный чертеж (рис.)	Частота коммутации [кГц]	Схема подключения
Ni4-DSU35-2Y0X2	10 510 02	N	4	P	(a)	0,05	①
Ni4-DSU35-2Y0X2-H1140	10 510 03	N	4	P	(б)	0,05	②