

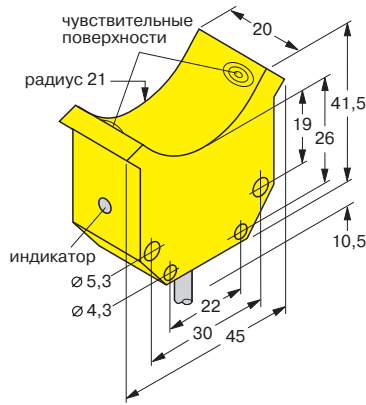
**3-х-проводные
на постоянный ток**

**Сдвоенные датчики для установки
на приводе запорной арматуры**

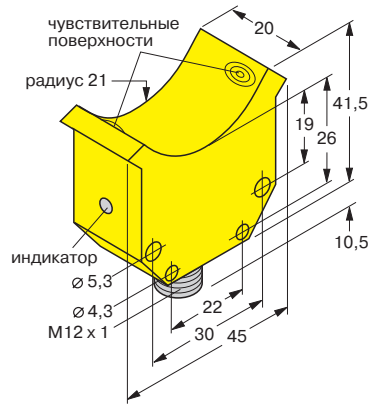
- с кабелем ПВХ
 ■ 2 м, 4 x 0,34 мм²
- с разъемом ⊕ M12 x 1

Общие характеристики

Напряжение питания U_B **10...30 VDC**
 Остаточн. пульсация W_{SS} **10 %**
 Защита от переплюсовки питания **да**
 Ток нагрузки I_e **200 мА**
 Порог защиты от К.З. **$I_e + 20 мА$**
 Ток холостого хода I_0 **≤ 15 мА**
 Гистерезис **3 ... 15 %**
 Погрешность повторения **< 2 %**
 Степень защиты **IP 67**
 Диапазон рабочих температур **- 25...+ 70 °C**
 Температурный дрейф **< ± 10 %**
 Индикация состояния выходов **да**

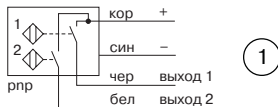
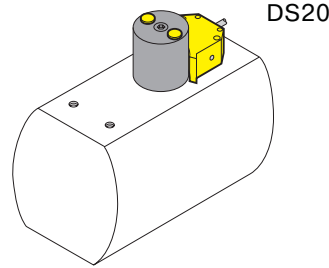


(a)



(б)

Рекомендуемый разъемный соединитель (ответная часть): тип **WWAK4-2/P00**, Г-образный, M12x1, с кабелем 2 м (заказывается отдельно)



Способ монтажа зависит от типа приводного устройства, в частности - от координат монтажных отверстий и от диаметра / длины поворотной цапфы. Монтажные эскизы и описание монтажных комплектов см. на стр. 7

Типовое обозначение	Идент. №	Установка в металл: В заподлицо; N не заподлицо	Расстояние переключения [мм]	Материал корпуса: (P) пластмасса	Габаритный чертеж (рис.)	Частота коммутации [кГц]	Тип выхода	Схема подключения
Ni4-DS20-2AP6X2	16 500 22	N	4	P	(a)	1	pnp	①
Ni4-DS20-2AP6X2-H1141	16 500 20	N	4	P	(б)	1	pnp	②