

# Индуктивные датчики TURCK специальные исполнения



искровзрывобезопасные

DS20

сдвоенные 2-х-проводные  
искровзрывобезопасные  
(NAMUR)

## Сдвоенные датчики для установки на приводе запорной арматуры

- с кабелем ПВХ  
■ 2 м, 4 x 0,34 мм<sup>2</sup>
- с разъемом ⊕ M12 x 1

Для подключения датчика должен использоваться искрозащитный модуль с гальванической развязкой цепей, обеспечивающий питание датчика и формирующий выходной сигнал (модули типа МК..., MS..., МС... производства TURCK)

### Общие характеристики

Напряжение питания  $U_B$  ном. 8,2 VDC

Выходные токи:

задействован ≤ 1 mA  
не задействован ≥ 2,2 mA

Защита от

переплюсовки питания да

Гистерезис 1 ... 10 %

Погрешность повторения < 2 %

Степень защиты IP 67

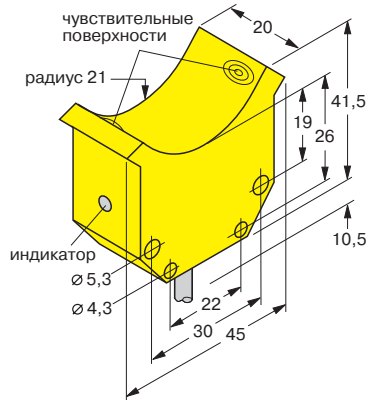
Диапазон рабочих

температур - 25...+ 70 °C

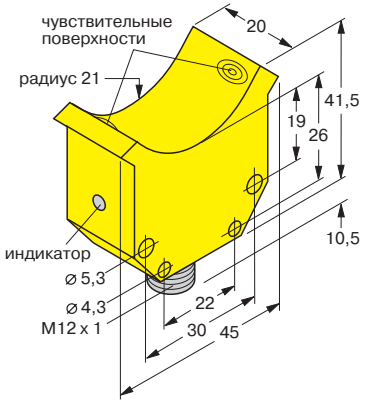
Температурный дрейф < ± 10 %

Индикация

состояния выходов да

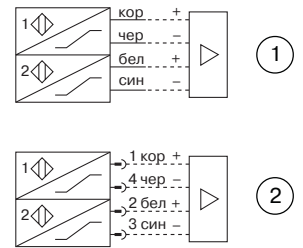
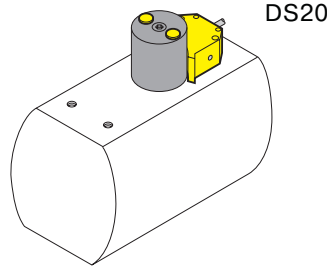


(а)



(б)

Рекомендуемый разъемный соединитель (ответная часть): тип **WWAK4.41-2/P00**, Г-образный, M12x1, с кабелем 2 м (заказывается отдельно)



Маркировка взрывозащиты (ГОСТ 22782.0, ГОСТ 22782.5):

**0ExiaIICT6X**

Сертификат соответствия:

**№ ИСЦ ВЭ D.95C.078**

Разрешение

Госгортехнадзора России:

**№ 940-ЭВ-II**

Способ монтажа зависит от типа приводного устройства, в частности - от координат монтажных отверстий и от диаметра / длины поворотной цапфы.

Монтажные эскизы и описание монтажных комплектов см. на стр. 7

Типовое обозначение	Идент. №	Установка в металл: В заподлицо; N не заподлицо	Расстояние переключения [мм]	Материал корпуса: (P) пластмасса	Габаритный чертеж (рис.)	Частота коммутации [кГц]	Схема подключения
Ni4-DS20-2Y1X2	10 500 02	N	4	P	(а)	1	①
Ni4-DS20-2Y1X2-H1140	10 500 01	N	4	P	(б)	1	②