

Индуктивные датчики TURCK базовая программа

щелевые

постоянный ток

щелевые

3-х-проводные
на постоянный ток

- с присоединительными проводами 0,5 м, 3 x 1 x 0,08 мм² или 3 x 1 x 0,14 мм²
- с кабелем ПВХ ≤ 2 м, 3 x 0,34 мм² или 3 x 0,5 мм²

Общие характеристики

Напряжение питания U_B 10...30 VDC

Остаточн. пульсация W_{SS} 10 %

Защита от переплюсовки питания

...-K30-... да
остальные типы по заказу

Ток нагрузки I_e

...-K08-... 100 мА
...-K10-... 150 мА
...-K30-... 500 мА
...-K33-... 250 мА

Защита от К.З. да ($I_e + 20$ мА)
остальные типы нет

Ток холостого хода I_0 ≤ 10 мА

Гистерезис 3 ... 15 %

Погрешность повторения < 2 %

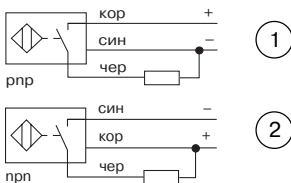
Степень защиты IP 67

Диапазон рабочих температур - 25...+ 70 °C

Температурный дрейф $< \pm 10$ %

Индикация состояния выхода

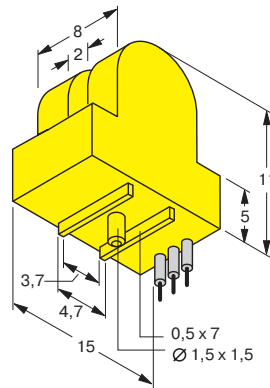
...-K30-... да
остальные типы нет



Типовое обозначение

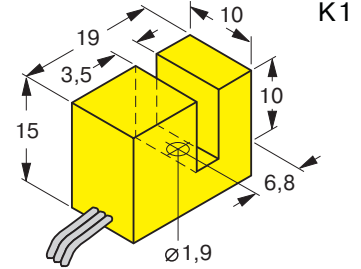
Si2-K08-AP7
Si2-K08-AN7
Si3,5-K10-AP7
Si3,5-K10-AN7
Si15-K30-AP6X
Si15-K30-AN6X
Si30-K33-AP7
Si30-K33-AN7

Идент. №	Установка в металл: В заподлицо; N не заподлицо	Ширина шлица [мм]	Материал корпуса: (P) пластмасса	Габаритный чертёж (рис.)	Частота коммутации [кГц]	Тип выхода	Схема подключения
17 195 01	N	2	P	(a)	1	pnp	①
17 196 01	N	2	P	(a)	1	pnp	②
17 189 00	N	3,5	P	(б)	2	pnp	①
17 190 00	N	3,5	P	(б)	2	pnp	②
16 050 01	N	15	P	(в)	0,5	pnp	①
16 050 03	N	15	P	(в)	0,5	pnp	②
17 092	N	30	P	(г)	0,1	pnp	①
17 192	N	30	P	(г)	0,1	pnp	②



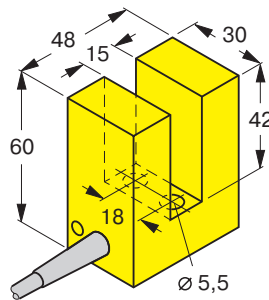
K08

(a) подключение:
3 отдельных провода,
3 x 1 x 0,08 мм²,
длиной 0,5 м



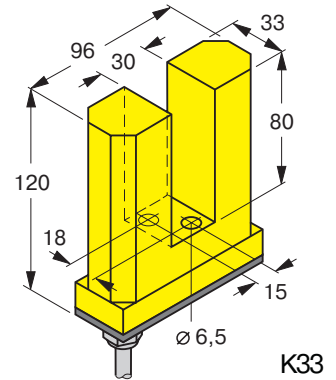
K1

(б) подключение:
3 отдельных провода,
3 x 1 x 0,14 мм²,
длиной 0,5 м



K30

(в) подключение:
кабель ПВХ,
3 x 0,34 мм²,
длиной 2 м



K33

(г) подключение:
кабель ПВХ,
3 x 0,5 мм²,
длиной 2 м