



щелевые

**2-х-проводные
искровзрывобезопасные
(NAMUR)**

- с соединительными проводами 0,5 м, 2 x 1 x 0,08 мм² или 2 x 1 x 0,14 мм²
- с кабелем ПВХ \leq 2 м, 2 x 0,5 мм²

Для подключения датчика должен использоваться искрозащитный модуль с гальванической развязкой цепей, обеспечивающий питание датчика и формирующий выходной сигнал (модули типа МК..., MS..., МС... производства TURCK)

Общие характеристики

Напряжение питания U_B **ном. 8,2 VDC**

Выходные токи:

- задействован \leq 1 mA
- не задействован \geq 2,2 mA

Защита от

- переплюсовки питания **да**
- Гистерезис **1 ... 10 %**
- Погрешность повторения **< 2 %**
- Степень защиты **IP 67**

Диапазон рабочих температур

- 25...+ 70 °C

Температурный дрейф

< \pm 10 %

Индикация

состояния выхода **да**

Маркировка взрывозащиты (ГОСТ 22782.0, ГОСТ 22782.5):

0ExialICT6X

Сертификат соответствия:

№ ИСЦ ВЭ D.95C.078

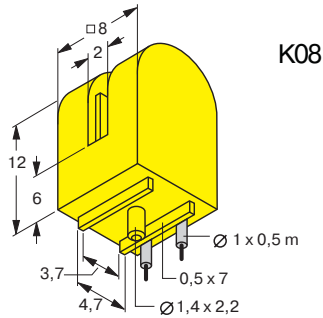
Разрешение

Госгортехнадзора России:

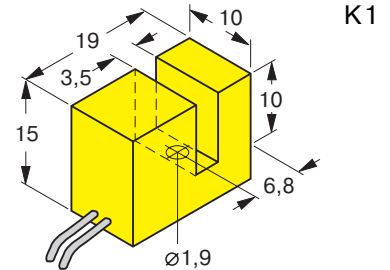
№ 940-ЭВ-II

Типовое обозначение

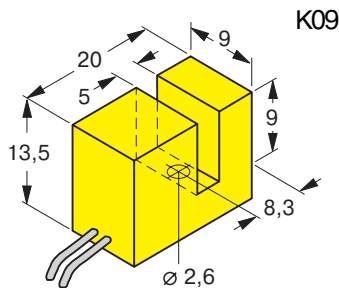
Si2-K08-Y1
Si3,5-K10-Y1
Si3,5-K10-Y0X
Si5-K09-Y1
Si15-K30-Y1
Si15-K30-Y1X



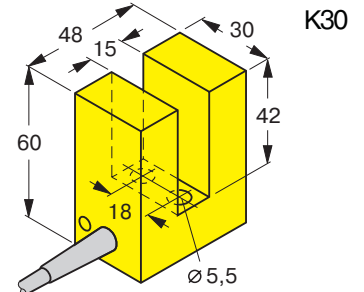
(a) подключение:
2 отдельных провода,
2 x 1 x 0,08 мм²,
длиной 0,5 м



(б) подключение:
2 отдельных провода,
2 x 1 x 0,14 мм²,
длиной 0,5 м



(в) подключение:
2 отдельных провода,
2 x 1 x 0,14 мм²,
длиной 0,5 м



(г) подключение:
кабель ПВХ,
2 x 0,5 мм²,
длиной 2 м



Идент. №	Установка в металл: В заподлицо; N не заподлицо	Ширина шлица [мм]	Материал корпуса: (P) пластмасса	Габаритный чертеж (рис.)	Частота коммутации [кГц]	Индикация состояния выхода
Si2-K08-Y1	N	2	P	(a)	2,5	нет
Si3,5-K10-Y1	N	3,5	P	(б)	3	нет
Si3,5-K10-Y0X	N	3,5	P	(б)	3	да
Si5-K09-Y1	N	5	P	(в)	5	нет
Si15-K30-Y1	N	15	P	(г)	0,5	нет
Si15-K30-Y1X	N	15	P	(г)	0,5	да