

Индуктивные датчики

базовая
программа

TURCK

ПОСТОЯННЫЙ ТОК

K90SR

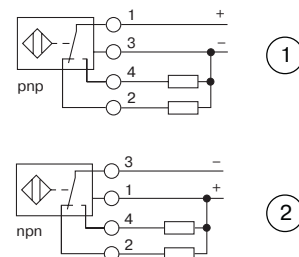
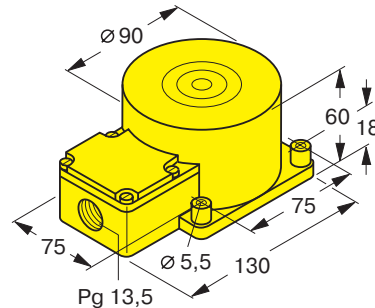
прямоугольные, с чувствительной поверхностью Ø 90 мм

4-х-проводные
на постоянный ток

- с клеммами Ø ≤ 2,5 мм²

Общие характеристики

Напряжение питания U_B **10...65 VDC**
 Остаточн. пульсация W_{SS} **10 %**
 Защита от переплюсовки питания **да**
 Ток нагрузки I_e **200 мА**
 Порог защиты от К.З. **$I_e + 20 \text{ мА}$**
 Ток холостого хода I_0 **≤ 10 мА**
 Гистерезис **3 ... 15 %**
 Погрешность повторения **< 2 %**
 Степень защиты **IP 67**
 Диапазон рабочих температур **- 25...+ 70 °C**
 Температурный дрейф **< ± 10 %**
 Индикация состояния выхода **да**
 Индикация подачи питания **да**



Типовое обозначение	Идент. №	Установка в металл: В заподлицо; N не заподлицо	Расстояние переключения [мм]	Материал корпуса: (P) пластмасса	Частота коммутации [кГц]	Тип выхода	Схема подключения
Ni60-K90SR-VP4X2	15 640	N	60	P	0,1	pnp	①
Ni60-K90SR-VN4X2	15 740	N	60	P	0,1	pnp	②