

Индуктивные датчики TURCK базовая программа



K90SR

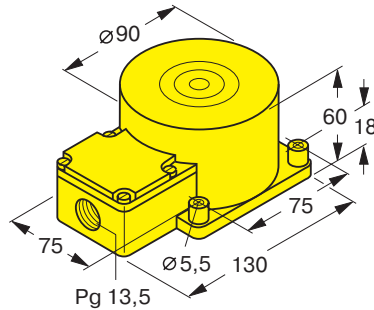
искровзрывобезопасные

прямоугольные, с чувствительной поверхностью $\varnothing 90$ мм

2-х-проводные
искровзрывобезопасные
(NAMUR)

- с клеммами $\varnothing \leq 2,5$ мм²

Для подключения датчика должен использоваться искрозащитный модуль с гальванической развязкой цепей, обеспечивающий питание датчика и формирующий выходной сигнал (модули типа МК..., MS..., MC... производства TURCK)



Общие характеристики

Напряжение питания U_B ном. 8,2 VDC

Выходные токи:

задействован ≤ 1 mA
не задействован $\geq 2,2$ mA

Защита от

переплюсовки питания да

Гистерезис 1 ... 10 %

Погрешность повторения < 2 %

Степень защиты IP 67

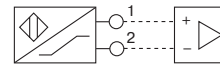
Диапазон рабочих

температур - 25...+ 70 °C

Температурный дрейф < ± 10 %

Индикация

состояния выхода нет



Маркировка взрывозащиты
(ГОСТ 22782.0, ГОСТ 22782.5):
0ExiaIICT6X

Сертификат соответствия:

№ ИСЦ ВЭ D.95C.078

Разрешение

Госгортехнадзора России:

№ 940-ЭВ-II

Типовое обозначение

Ni50-K90SR-Y1

Идент. №	Установка в металл: В заподлицо; N не заподлицо	Расстояние переключения [мм]	Материал корпуса: (P) пластмасса	Частота коммутации [кГц]
10074	N	50	P	0,1